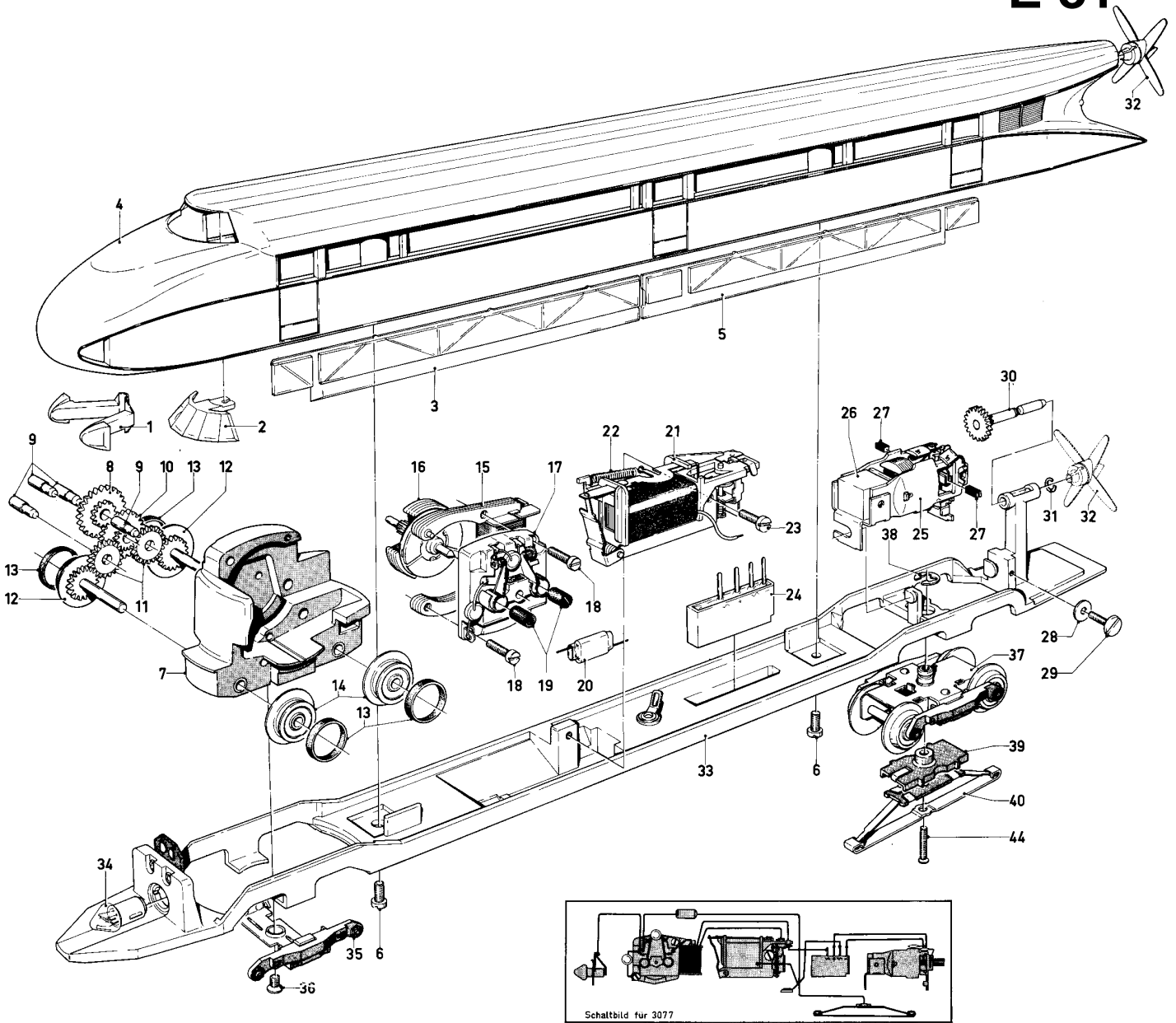


Art. 3077 und 8377

E 81



Schienezepelin Art. 3077 E—81

	Wagenaufbau (komplett)		235300
1	Lichtkörper		235310
2	Stirnfenster		235320
3	Seitenfenster		235330
4	Wagengehäuse		235340
5	Seitenfenster		235350
6	Zylinderschraube		785250
	Motordrehgestell (komplett)		236240
7	Treibgestell		236250
8	Beisatzrad	Z30/20	236260
9	Lagerbolzen		223100
10	Beisatzrad	Z23/13	236270
11	Zahnrad	Z20	200980
12	Treibachsenteil	Z18 D10,4	223500
13	Haftreifen		7154
14	Treibrad mit Haftreifen	D10,4	223530
15	Feldmagnet		214860
16	Anker		200680
17	Motorschild		204900
18	Zylinderschraube		750170
19	Bürstenpaar		600300
20	UKW-Drossel		600910
21	Fahrtrichtungsschalter		208240
22	Schaltschieberfeder		7194
23	Zylinderschraube		785100
24	Gleichrichter		601560
25	Motor (komplett)		456600
26	Quadmagnet		600980
27	Bürstenpaar		601460
28	Unterlegscheibe		721820
29	Zylinderschraube		750200
30	Antriebswelle (komplett)		235260
31	Benzing-Sicherung		608040
32	Luftschraube		235250
33	Rahmen (komplett)		235280
34	Glühlampe		600150
35	Stützblech (mit Seitenteil)		227510
36	Linsensenkschraube		786190
37	Drehgestell (komplett)		227480
38	Benzing-Sicherung		608030
39	Kontaktplatte		227520
40	Schleifer		7164
41	Senkschraube		756080