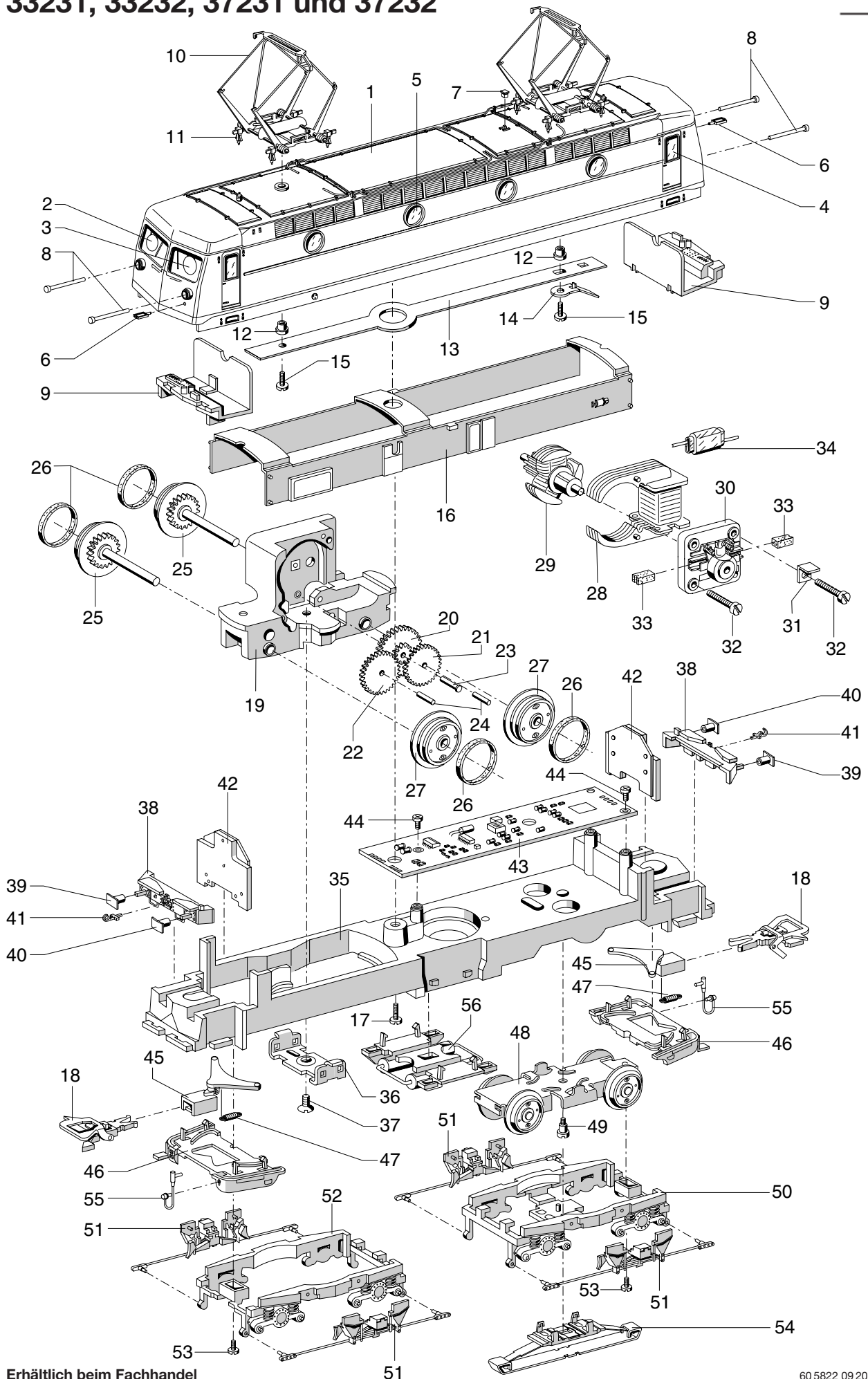


Einzelteile der Lokomotiven 33231, 33232, 37231 und 37232

märklin
HO



Erhältlich beim Fachhandel

60 5822 09 2000 na

Einzelteile der Lokomotiven 33231, 33232, 37231 und 37232

Lfd.Nr.	Benennung	Bestell-Nr.			
		33231	33232	37231	37232
1	Lokomotiv-Aufbau (komplett) mit	21 1071	21 2809	21 1071	21 2809
2	Frontfenster, rechts	21 1129	21 2813	21 1129	21 2813
3	Frontfenster, links	21 1079	21 2812	21 1079	21 2812
4	Türfenster	21 1974	21 1974	21 1974	21 1974
5	Seitenfenster	21 1972	21 1972	21 1972	21 1972
6	Halter	21 1111	21 2819	21 1111	21 2819
7	Anschlußkasten	21 1093	21 2815	21 1093	21 2815
8	Leuchtstab	21 1075	21 1075	21 1075	21 1075
9	Führerstand	21 1105	21 1105	21 1105	21 1105
10	Scherenstromabnehmer	60 4262	60 4262	60 4262	60 4262
11	Stütze	27 8130	27 8130	27 8130	27 8130
12	Abstandshülse	27 7970	27 7970	27 7970	27 7970
13	Kontaktstreifen	21 1089	21 1089	21 1089	21 1089
14	Kontaktfeder	21 1088	21 1088	21 1088	21 1088
15	Zylinderschraube	75 0250	75 0250	75 0250	75 0250
16	Blende - Innenseite	21 1076	21 1076	21 1076	21 1076
17	Zylinderschraube	75 0080	75 0080	75 0080	75 0080
18	Kurzkupplung	70 1630	70 1630	70 1630	70 1630
	Lokomotiv-Unterteil (komplett) bestehend aus:				
19	Treibgestell (komplett) mit	41 4130	41 4130	41 4130	41 4130
20	Beisatzrad	Z 9/42	23 6570	23 6570	23 6570
21	Zahnrad	Z 33	23 0650	23 0650	23 0650
22	Zahnrad	Z 36	20 2517	20 2517	20 2517
23	Lagerbolzen		24 0970	24 0970	24 0970
24	Lagerbolzen		23 1840	23 1840	23 1840
25	Treibachsenteil mit		34 4810	34 4810	34 4810
26	Haftreifen und	7153	7153	7153	7153
27	Treibrad mit Haftreifen		34 4830	34 4830	34 4830
28	Feldmagnet		23 1390	23 1390	38 9000
29	Anker		23 1440	23 1440	38 6820
30	Motorschild		23 1350	23 1350	38 6940
31	Lötfahne		23 1470	23 1470	23 1470
32	Zylinderschraube		78 5120	78 5120	78 5120
33	Bürstenpaar		60 1460	60 1460	60 1460
34	UKW-Drossel (Entstördrossel)		60 0910	60 0910	51 6520
35	Träger		21 1102	21 1102	21 1102
36	Stützblech		21 4620	21 4620	21 4620
37	Linsensenkschraube		78 6190	78 6190	78 6190
38	Pufferbohle		21 1109	21 1108	21 1109
39	Puffer, gewölbt		21 1092	21 1092	21 1092
40	Puffer, flach		21 1091	21 1091	21 1091
41	Haken		28 2390	28 2390	28 2390
42	Beleuchtungseinheit		21 1094	21 2599	21 1094
43	Decoder-Lok		60 1569	60 1569	60 4287
44	Zylinderschraube		78 6750	78 6750	78 6750
45	Kupplungsdeichsel		20 4015	20 4015	20 4015
46	Spoiler		21 1074	21 1074	21 1074
47	Schaltchieberfeder		20 0330	20 0330	20 0330
48	Drehgestell		39 4680	39 4680	39 4680
49	Zylinderansatzschraube		75 3510	75 3510	75 3510
50	Drehgestellblende (komplett) mit		21 1973	21 1973	21 1973
51	Kastenabstützung		21 1104	21 1104	21 1104
52	Drehgestellblende (komplett)		21 1981	21 1981	21 1981
53	Zylinderschraube		78 5090	78 5090	78 5090
54	Schleifer		20 6370	20 6370	20 6370
55	Kupplung		21 1113	21 1113	21 1113
56	Kesselträger		21 1107	21 1106	21 1107
	Lautsprecher		-	-	50 8600
	Haltebügel		-	-	20 7649

Z = Zähnezahl

Erhältlich beim Fachhandel