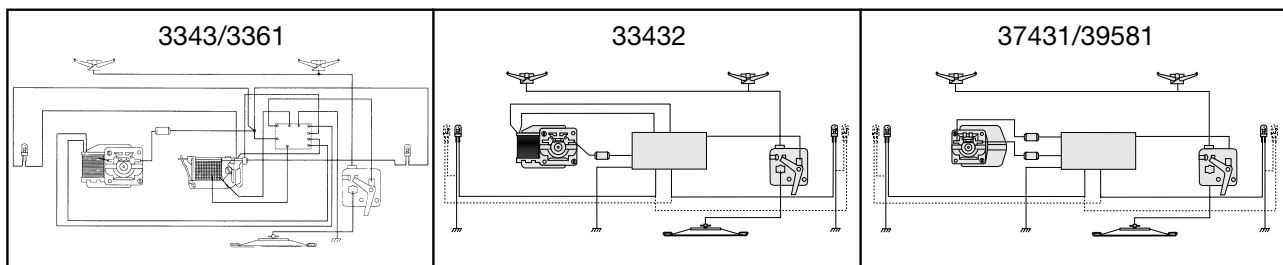
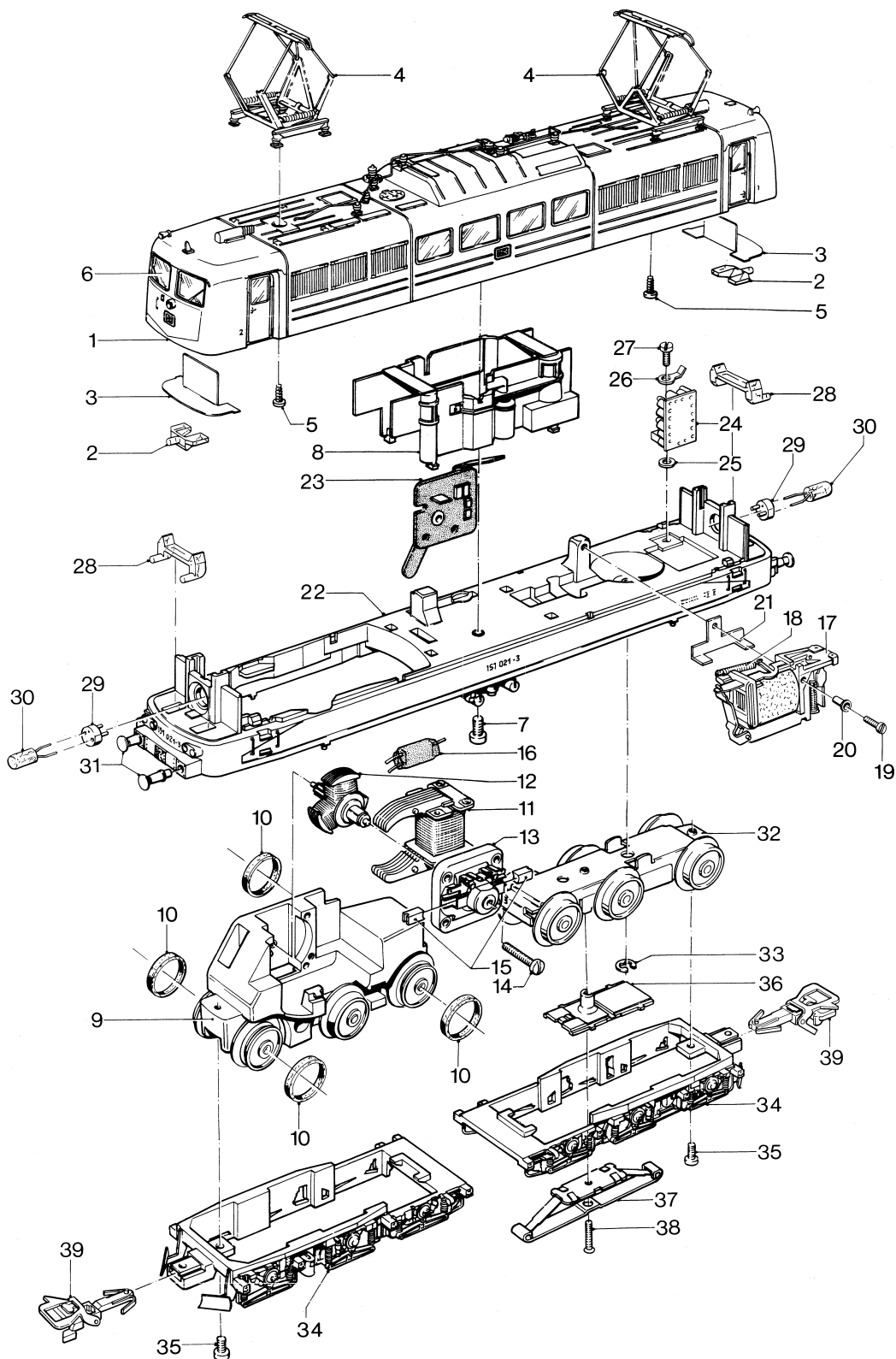


Einzelteile der Lokomotiven 3343, 33432, 3361, 37431 und 39581

märklin
HO



Prinzipdarstellung

Erhältlich beim Fachhandel

Einzelteile der Lokomotiven 3343, 33432, 3361, 37431 und 39581

Lfd. Nr.	Benennung	Bestell-Nr.				
		3343	33432	3361	37431	39581
1	Lokomotiv-Aufbau (komplett) mit	389 240	572 780	390 200	573 790	221 924
2	Lichtkörper	222 900	222 900	222 900	222 900	222 900
3	Abschirmblech	236 390	236 390	236 390	236 390	236 390
4	Scherenstromabnehmer	258 270	7 218	7 218	7 218	220 433
5	Zylinderblechschrabe	785 870	785 870	785 870	785 870	785 870
6	Satz Fenster (komplett)	398 560	398 560	398 560	398 560	398 560
7	Zylinderschrabe	785 260	785 260	785 260	785 260	785 260
8	Inneneinrichtung	236 370	236 370	236 370	236 370	236 370
	Lokomotiv-Unterteil (komplett) bestehend aus:					
9	Treibgestell (komplett) mit	390 030	390 030	390 030	390 030	221 927
10	Haftreifen	7 153	7 153	7 153	7 153	7 153
11	Feldmagnet	231 390	231 390	231 390	389 000	-
12	Anker	245 480	245 480	245 480	386 820	-
13	Motorschild	231 350	231 350	231 350	386 940	-
14	Zylinderschrabe	785 120	785 120	785 120	785 120	-
15	Bürstenpaar	601 460	601 460	601 460	601 460	-
16	UKW-Drossel (Entstördrossel)	600 910	600 910	600 910	516 520	607 478
17	Fahrtrichtungsschalter mit	252 200	-	252 200	-	-
18	Schaltchieberfeder und	7 194	-	7 194	-	-
19	Zylinderschrabe	786 880	-	786 880	-	-
20	Isolierbuchse	252 210	-	252 210	-	-
21	Auflage	252 190	-	252 190	-	-
22	Träger	389 270	572 820	390 190	573 780	573 780
23	Umschalter	214 760	214 760	214 760	214 760	214 760
24	Vorschaltelronik	258 910	-	258 910	-	-
25	Isolierscheibe	721 360	-	721 360	-	-
26	Lötfahne	703 510	703 510	703 510	703 510	703 510
27	Zylinderschrabe	786 750	786 750	786 750	786 750	786 750
28	Lichtkörper	236 340	236 340	236 340	236 340	236 340
29	Steckfassung	604 180	604 180	604 180	604 180	604 180
30	Glühlampe	610 040	610 040	610 040	610 080	610 080
31	Puffer	761 850	761 850	761 850	761 850	761 850
32	Drehgestell	390 040	390 040	390 040	390 040	390 040
33	Sicherungsscheibe	608 020	-	-	-	-
34	Drehgestellrahmen	390 160	390 160	390 160	390 160	390 160
35	Zylinderschrabe	785 050	785 050	785 050	785 050	785 050
36	Isolierung	214 700	214 700	214 700	214 700	214 700
37	Schleifer	7 164	7 164	7 164	7 164	7 164
38	Senkschrabe	756 080	756 080	756 080	756 080	756 080
39	Kupplung	701 630	701 630	701 630	701 630	701 630
	Zylinderschrabe	753 510	753 510	753 510	753 510	753 510
	Decoder	-	670 040	-	614 090	-
	Halteplatte	-	405 040	-	258 820	-
	Senkschrabe	-	786 790	-	786 790	-
	Resonator	-	-	-	-	207 648
	Lautsprecher	-	-	-	-	508 600
	Haltebügel	-	-	-	-	207 649
	Motor	-	-	-	-	221 931