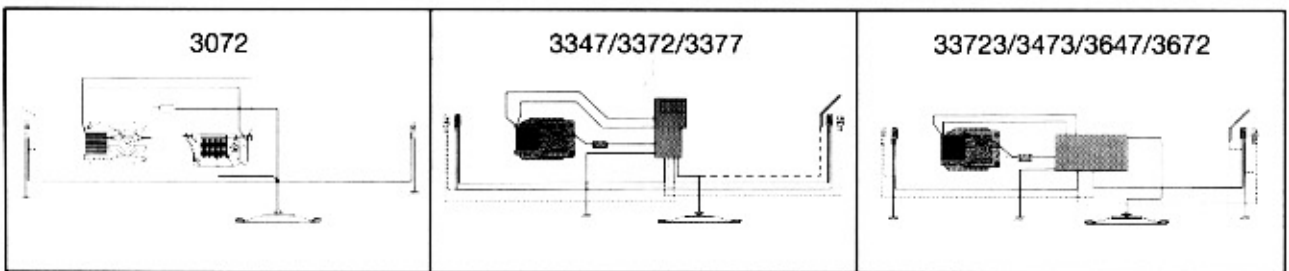
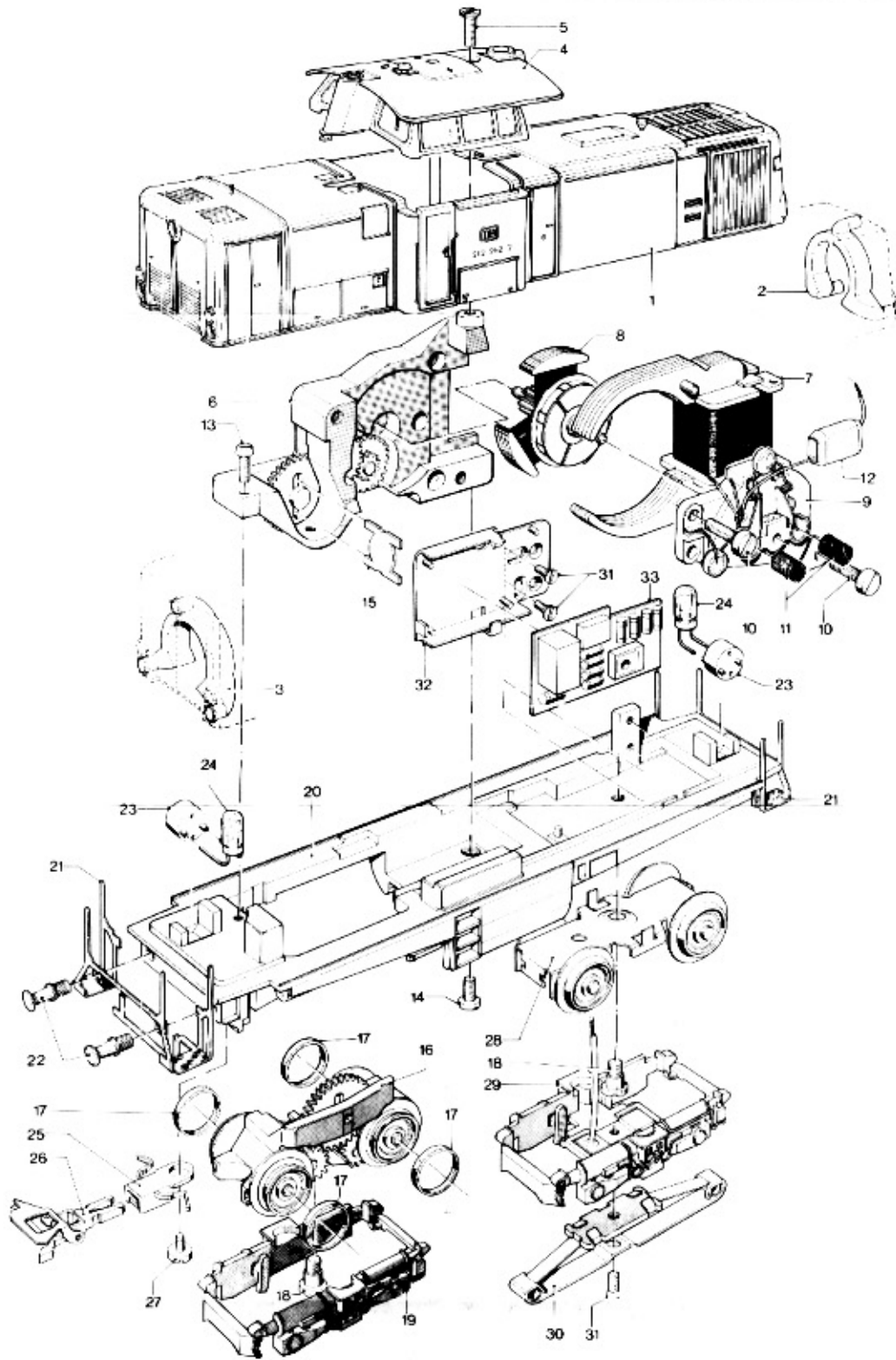


Einzelteile der Lokomotiven 3072, 3347, 3372, 33723, 3377, 3473, 3647 und 3672



Prinzipdarstellung

Erhältlich beim Fachhandel

68 5720 1299 na

Einzelteile der Lokomotiven 3072, 3347, 3372, 33723, 3377, 3473, 3647 und 3672

Lfd. Nr.	Benennung	Bestell-Nr.							
		3072	3347	3372	33723	3377	3473	3647	3672
1	Lokomotiv-Aufbau (komplett) mit	39 1490	28 6410	39 1490	57 7840	39 1570	46 5950	28 6410	39 1490
2	Lichtkörper (vorne)	22 3620	22 3620	22 3620	22 3620	22 3620	22 3620	22 3620	22 3620
3	Lichtkörper (hinten)	22 3630	22 3630	22 3630	22 3630	22 3630	22 3630	22 3630	22 3630
4	Dach	39 1510	28 6430	39 1510	57 7860	39 1590	39 1510	28 6430	39 1510
	Fenstereinsatz	22 3610	22 3610	22 3610	22 3610	22 3610	22 3610	22 3610	22 3610
5	Senkschraube	75 6010	75 6010	75 6010	75 6010	75 6010	75 6010	75 6010	75 6010
	Lokomotiv-Unterteil (komplett) bestehend aus:								
6	Getriebe (komplett)	43 6410	43 6410	43 6410	43 6410	43 6410	43 6410	43 6410	43 6410
7	Feldmagnet	23 1390	23 1390	23 1390	23 1390	23 1390	23 1390	23 1390	23 1390
8	Anker	23 1440	24 5480	23 1440	23 1440	23 1440	23 1440	24 5480	24 5480
9	Motorschild	23 1350	23 1350	23 1350	23 1350	23 1350	23 1350	23 1350	23 1350
10	Zylinderschraube	78 5140	78 5140	78 5140	78 5140	78 5140	78 5140	78 5140	78 5140
11	Bürstenpaar	60 1460	60 1460	60 1460	60 1460	60 1460	60 1460	60 1460	60 1460
12	UKW-Drossel	60 0910	60 0910	60 0910	60 0910	60 0910	60 0910	60 0910	60 0910
13	Zylinderschraube	78 5090	78 5090	78 5090	78 5090	78 5090	78 5090	78 5090	78 5090
14	Zylinderschraube	78 5050	78 5050	78 5050	78 5050	78 5050	78 5050	78 5050	78 5050
15	Mitnehmer	22 3290	22 3290	22 3290	22 3290	22 3290	22 3290	22 3290	22 3290
16	Treibgestell (komplett) mit	28 6310	28 6310	28 6310	28 6310	28 6310	28 6310	28 6310	28 6310
17	Haftreifen	7154	7154	7154	7154	7154	7154	7154	7154
18	Zylinderansatzschraube	75 5020	75 5020	75 5020	75 5020	75 5020	75 5020	75 5020	75 5020
19	Drehgestellrahmen (hinten)	22 3300	28 6320	22 3300	28 6320	22 3300	22 3300	28 6320	22 3300
20	Träger (komplett) mit	39 1470	28 6440	39 1470	57 9280	39 1550	46 5980	28 6440	39 1470
21	Treppe und	22 3420	28 6300	22 3420	28 6300	39 4700	22 3420	28 6300	22 3420
22	Puffer	76 1070	76 1070	76 1070	76 1070	76 1070	76 1070	76 1070	76 1070
23	Fassung	62 4510	62 4510	62 4510	62 4510	62 4510	62 4510	62 4510	62 4510
24	Glühlampe	61 0040	61 0040	61 0040	61 0040	61 0040	61 0040	61 0080	61 0080
25	Kupplungsschacht (bei 3072 Kupplungsfeder)	28 6400	28 6400	28 6400	28 6400	28 6400	28 6400	28 6400	28 6400
26	Kurzkupplung (bei 3072 Kupplungshaken)	39 9740	70 1630	70 1630	70 1630	70 1630	70 1630	70 1630	70 1630
27	Zylinderschraube	75 0180	75 0180	75 0180	75 0180	75 0180	75 0180	75 0180	75 0180
28	Drehgestell	28 6360	28 6360	28 6360	28 6360	28 6360	28 6360	28 6360	28 6360
29	Drehgestellrahmen (vorne)	46 9710	46 9570	46 9710	46 9570	46 9710	46 9710	46 9570	46 9710
30	Schleifer	7164	7164	7164	7164	7164	7164	7164	7164
31	Senkschraube	78 6790	78 6790	78 6790	78 6790	78 6790	78 6790	78 6790	78 6790
32	Halteplatte	-	25 8820	25 8820	40 5040	25 8820	40 5040	25 8820	25 8820
33	Leiterplatte	-	61 4860	61 4860	-	61 4860	-	-	-
	Decoder	-	-	-	67 0040	-	67 0040	6080	6080
	Fahrtrichtungsschalter mit	20 8240	-	-	-	-	-	-	-
	Schaltchieberfeder und	7194	-	-	-	-	-	-	-
	Zylinderschraube	78 5110	-	-	-	-	-	-	-
	Abdeckung	46 8880	46 8880	46 8880	46 8880	46 8880	46 8880	46 8880	46 8880