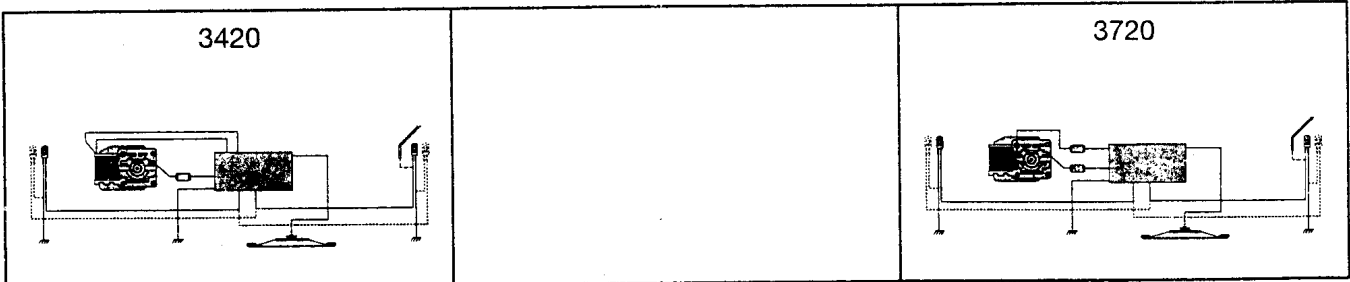
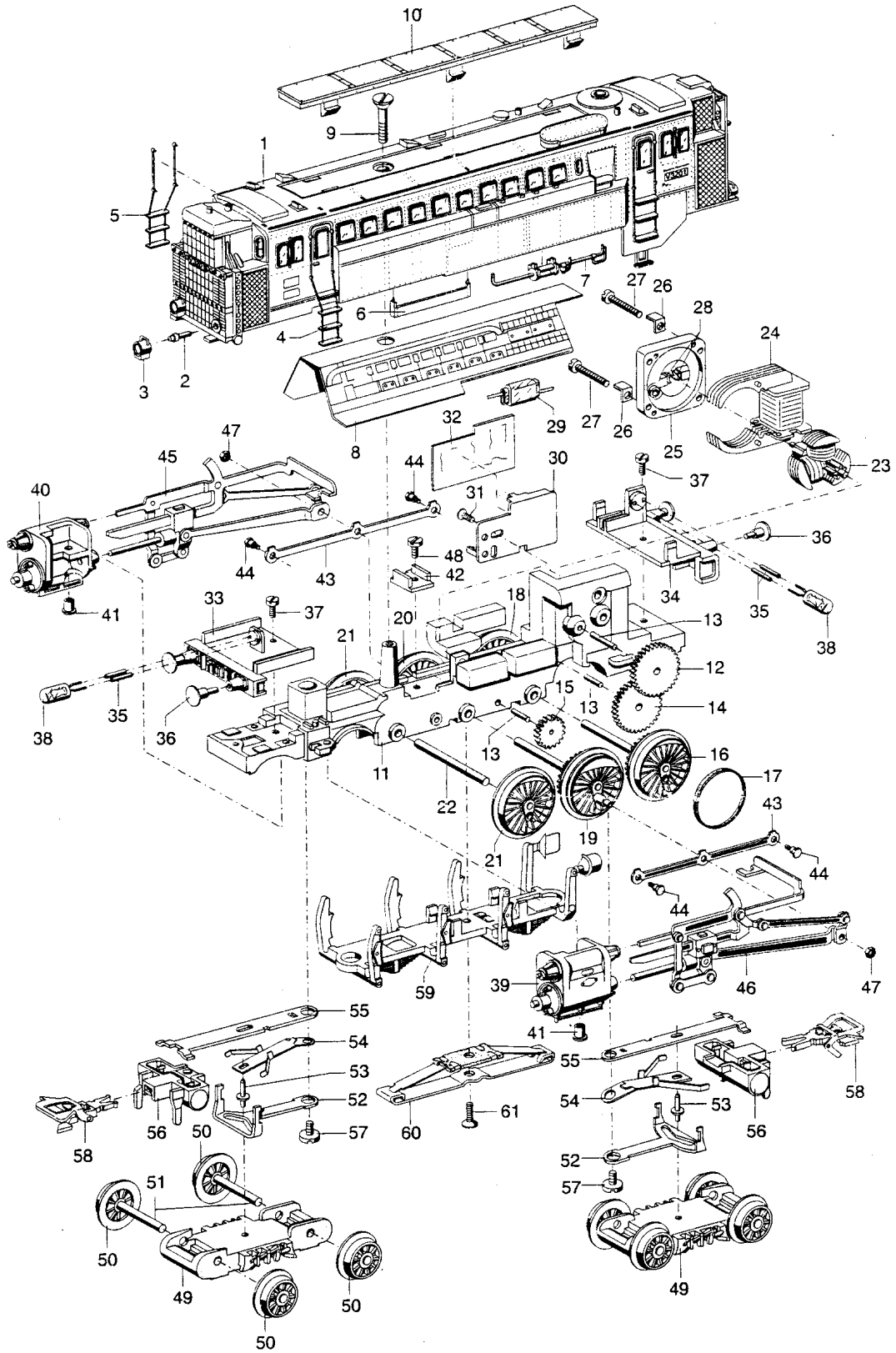


Einzelteile der Lokomotiven 3420 und 3720



Prinzipdarstellung

Art. 3420

1	Lokomotiv-Aufbau (komplett)		480440
2	Lichtkörper		572180
3	Laterne		572190
4	Treppe, links		559540
5	Treppe, rechts		559550
6	Schwingenträger		572200
7	Kessel		572210
8	Karton-Dieselattrappe		559620
9	Senkschraube		559560
10	Dachaufsatz		559530
11	Treibgestell (komplett)		480160
12	Beisatzrad		237940
13	Lagerbolzen		240970
14	Zwischenrad		236870
15	Zahnrad	Z20	242510
16	Treibachsenteil		289620
17	Haftreifen		7153
18	Treibrad		289630
19	Treibachsenteil m. Kurbelz.		289640
20	Treibrad m. Kurbelz.		289650
21	Treibrad		285980
22	Welle		760090
23	Anker		231440
24	Feldmagnet		237560
25	Motorschild		231350
26	Lötfahne		231470
27	Zylinderschraube		785120
28	Bürstenpaar		601460
29	UKW-Drossel		600910
30	Halteplatte		405040
31	Senkschraube		756100
32	Decoder		670040
33	Pufferbohle, vorn		480670
34	Pufferbohle, hinten		480700
35	Stift		604190
36	Puffer		761640
37	Zylinderschraube		750040
38	Glühlampe		610040
39	Zylinder, links		465330
40	Zylinder, rechts		465340
41	Rohrniet		780560
42	Isolierplatte		228950
43	Kuppelstange		242490
44	Sechskantansatzschraube		755130
45	Gestänge, rechts		242680
46	Gestänge, links		242740
47	Sechskantmutter		757020
48	Zylinderschraube		750200
49	Drehgestell (komplett)		487090
50	Laufgrad		286020
51	Welle		760360
52	Laufgestellträger		242790
53	Ansatzniet		764460
54	Blattfeder		492120
55	Deichsel		465350
56	Luftkessel		465360
57	Zylinderschraube		785030
58	Kurzkupplung		701630
59	Bremsattrappe		480570
60	Schleifer		7164
61	Senkschraube		756090