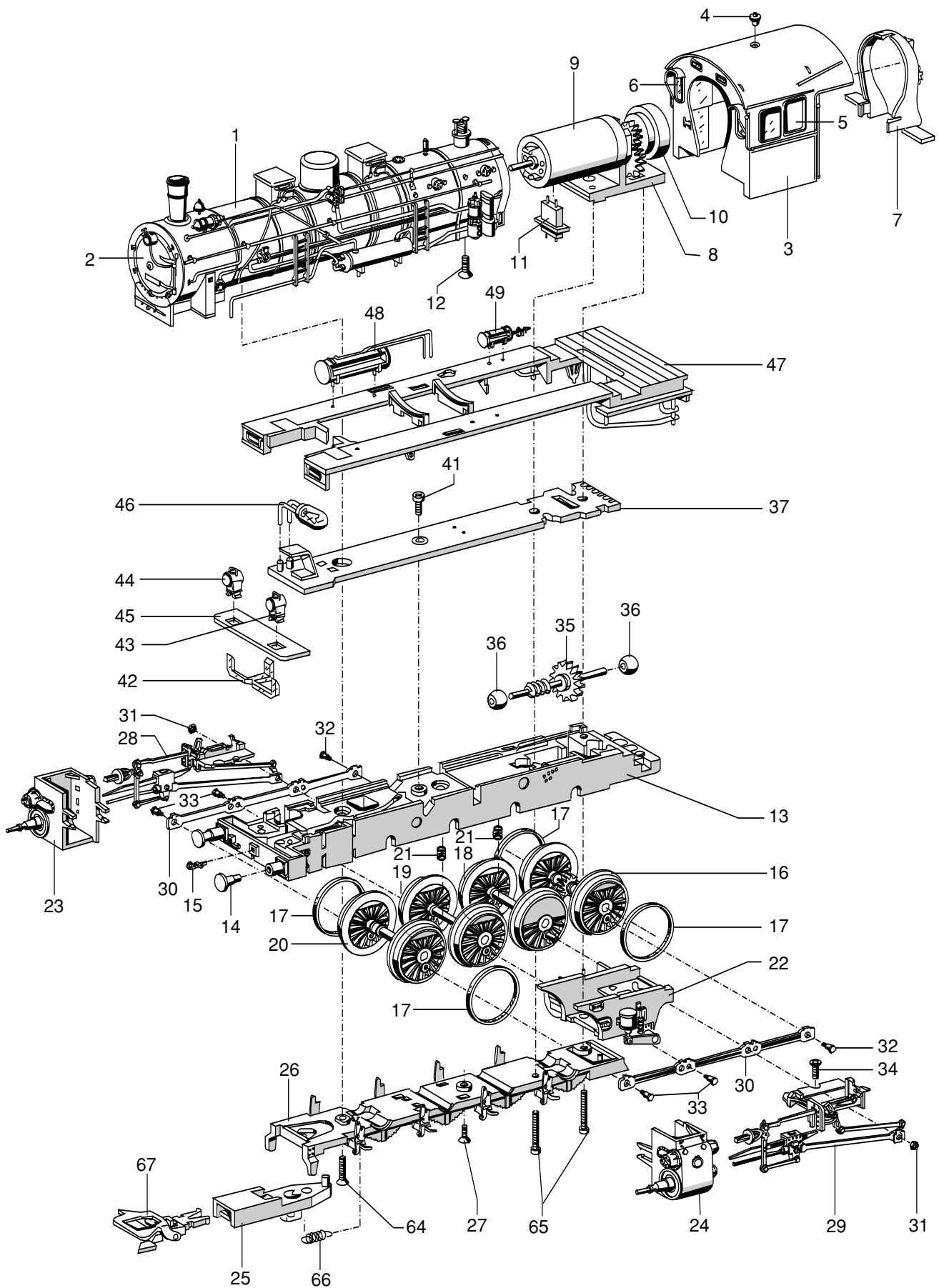


Einzelteile der Lokomotiven 34550, 37550, 37557 und 37558

märklin
HO

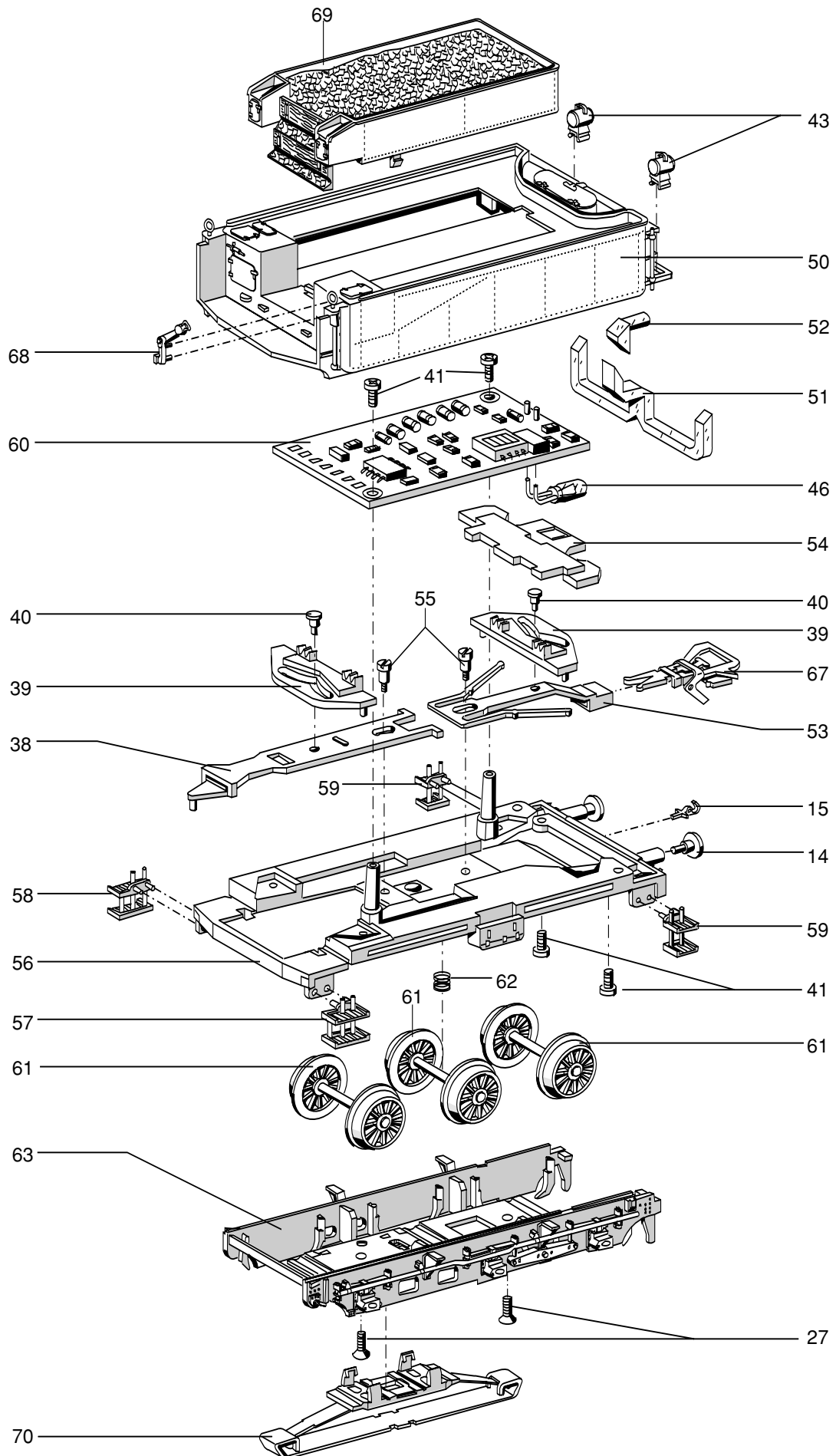


Erhältlich beim Fachhandel

Einzelteile der Lokomotiven 34550, 37550, 37557 und 37558

Lfd.Nr.	Benennung	Bestell-Nr.			
		34550	37550	37557	37558
50	Tenderaufbau (komplett) mit	205 962	205 962	221 439	225 949
51	Lichtkörper und	205 967	205 967	205 967	205 967
52	Lichtkörper	205 968	205 968	205 968	–
53	Kupplungsdeichsel	298 030	298 030	298 030	298 030
54	Abdeckung	205 971	205 971	205 971	205 971
55	Zylinderansatzschraube	753 140	753 140	753 140	753 140
56	Tenderunterteil (komplett) mit	205 952	205 952	221 437	225 947
57	Treppe, links	205 957	205 957	214 524	214 524
58	Treppe, rechts und	205 958	205 958	214 525	214 525
59	Leiter	207 268	207 268	555 070	555 070
60	Decoder	205 956	205 956	605 293	605 293
61	Laufgradsatz	344 260	344 260	221 442	214 536
62	Druckfeder und	765 620	765 620	765 620	765 620
63	Fahrwerksblende	205 969	205 969	221 471	214 533
64	Senkschraube	756 180	756 180	756 180	756 180
65	Zylinderschraube	785 200	785 200	785 200	785 200
66	Schaltchieberfeder	200 330	200 330	200 330	200 330
67	Kurzkupplung	701 630	701 630	701 630	701 630
68	Bremshebel	205 961	205 961	205 961	205 961
69	Kohleaufsatz	205 966	205 966	205 966	205 966
70	Schleifer	206 370	206 370	206 370	206 370

Einzelteile der Lokomotiven 34550, 37550, 37557 und 37558



Einzelteile der Lokomotiven 34550, 37550, 37557 und 37558

Lfd.Nr.	Benennung	Bestell-Nr.			
		34550	37550	37557	37558
	Lokomotiv-Aufbau (komplett)	206 037	206 037	221 417	225 943
	bestehend aus:				
1	Lokkessel	206 038	206 038	221 418	206 038
2	Rauchkammertür	208 419	208 419	212 304	225 945
3	Führerhaus	206 963	206 963	221 421	225 944
	mit				
4	Lampe	209 411	209 411	209 411	209 411
5	Seitenfenster	206 036	206 036	206 036	206 036
6	Stirnfenster	207 198	207 198	207 198	207 198
7	Stehkessel	206 954	206 954	206 954	206 954
8	Getriebe (komplett)	206 955	206 955	206 955	206 955
	mit				
9	Motor	206 956	206 956	206 956	206 956
10	Schwungmasse	206 962	206 962	206 962	206 962
	und				
11	Kontaktstecker	206 966	206 966	206 966	206 966
12	Senkschraube	786 790	786 790	786 790	786 790
	Lokomotiv-Unterteil (komplett)				
	bestehend aus:				
13	Traggestell	205 976	205 976	221 426	225 952
14	Puffer	761 720	761 720	761 720	761 720
15	Haken	282 390	282 390	282 390	282 390
16	Treibradsatz	205 988	205 988	221 434	214 517
	mit				
17	Haftreifen	7 153	7 153	7 153	7 153
18	Treibradsatz	205 983	205 983	221 431	214 512
19	Treibradsatz	205 978	205 978	221 428	214 509
20	Treibradsatz mit Haftreifen	205 993	205 993	221 436	214 515
21	Druckfeder	214 330	214 330	214 330	214 330
22	Rahmenabdeckung, hinten	205 995	205 995	212 338	214 493
23	Zylinder, rechts	206 002	206 002	206 002	206 002
24	Zylinder, links	206 003	206 003	206 003	206 003
25	Deichsel	206 008	206 008	298 030	214 502
26	Bremsattrappe	206 007	206 007	214 501	214 501
27	Senkschraube	786 790	786 790	786 790	786 790
28	Gestänge, rechts	206 009	206 009	214 939	214 505
29	Gestänge, links	206 023	206 023	214 944	214 507
30	Kuppelstange	206 028	206 028	214 938	206 028
31	Sechskantmutter	499 830	499 830	499 830	499 830
32	Sechskantschraube	499 840	499 840	499 840	499 840
33	Sechskantschraube	205 975	205 975	205 975	499 850
34	Senkschraube	786 790	786 790	786 790	786 790
35	Antriebswelle	206 004	206 004	206 004	206 004
	mit				
36	Kalottenlager	257 170	257 170	257 170	257 170
	Zugstange (komplett)	206 034	206 034	206 034	206 034
	mit				
37	Leiterplatte	208 716	208 716	208 716	208 716
38	Zugstange	206 035	206 035	206 035	206 035
39	Kulisse	281 170	281 170	281 170	281 170
	und				
40	Bolzen	298 020	298 020	298 020	298 020
41	Linsenkopfschraube	786 750	786 750	786 750	786 750
42	Lichtkörper	205 996	205 996	205 996	205 996
43	Laterne	242 860	242 860	281 710	242 860
44	Linse	761 600	761 600	761 600	761 600
45	Umlauf, vorne	205 999	205 999	214 497	214 497
46	Glühlampe	610 040	610 080	610 080	610 080
47	Umlauf	205 997	205 997	221 427	222 911
48	Hauptluftbehälter	206 968	206 968	206 968	206 968
49	Hilfsluftbehälter	206 033	206 033	206 033	206 033