

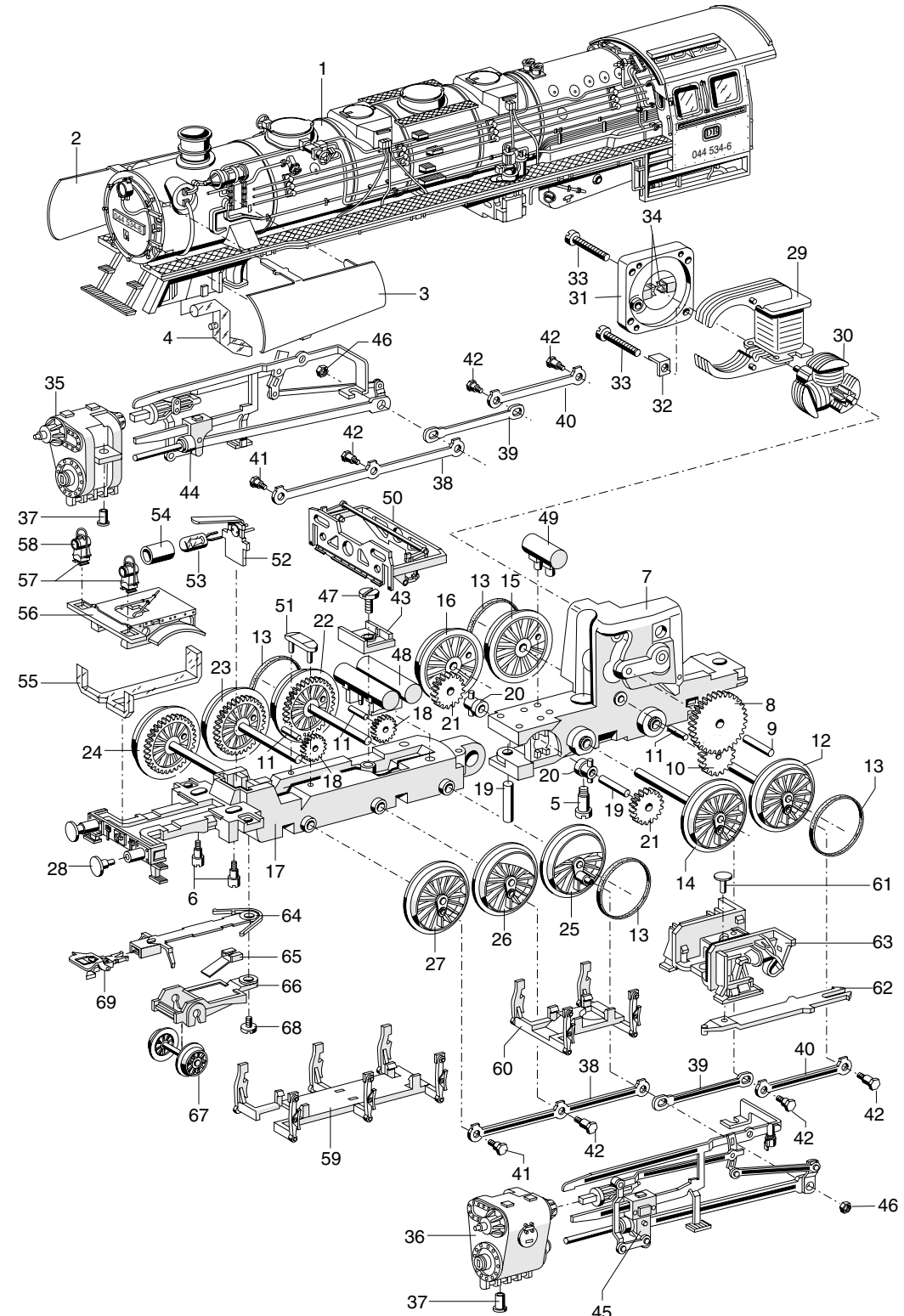
Einzelteile der Lokomotiven 34880, 34882, 34883, 34884, 37880, 37882, 37884 und 38880

Einzelteile der Lokomotiven 34880, 34882, 34883, 34884, 37880, 37882, 37884 und 38880



Lfd. Nr.	Benennung	Bestell-Nr.							
		34880	34882	34883	34884	37880	37882	37884	38880
1	Lokomotiv-Aufbau (komplett) mit	465 560	205 491	208 159	209 931	465 560	205 491	209 931	465 560
2	Windleitblech rechts	232 780	232 780	-	-	232 780	232 780	-	232 780
3	Windleitblech links	232 790	232 790	-	-	232 790	232 790	-	232 790
4	Lichtkörper	366 600	366 600	-	-	366 600	366 600	-	366 600
5	Zylinderschraube	753 100	753 100	753 100	753 100	753 100	753 100	753 100	753 100
6	Zylinderschraube	753 140	753 140	753 140	753 140	753 140	753 140	753 140	753 140
	Lokomotiv-Unterteil (komplett) bestehend aus:								
	Treibgestell (komplett) mit	464 720	205 941	208 176	464 720	464 720	205 941	464 720	200 186
7	Traggestell hinten	447 230	447 230	498 180	447 230	447 230	447 230	447 230	447 230
8	Beisatzrad	234 570	234 570	234 570	234 570	234 570	234 570	234 570	234 570
9	Lagerbolzen	240 970	240 970	240 970	240 970	240 970	240 970	240 970	240 970
10	Zahnrad	Z 30	231 850	231 850	231 850	231 850	231 850	231 850	231 850
11	Lagerbolzen	231 840	231 840	231 840	231 840	231 840	231 840	231 840	231 840
12	Treibachse mit mit	447 270	447 270	200 048	447 270	447 270	447 270	447 270	492 640
13	Haftreifen	7 153	7 153	7 153	7 153	7 153	7 153	7 153	7 153
14	Treibachse mit Haftreifen	447 310	447 310	200 053	447 310	447 310	447 310	447 310	492 680
15	Treibrad mit Haftreifen	447 290	447 290	200 051	447 290	447 290	447 290	447 290	492 660
16	Treibrad	447 330	447 330	200 055	447 330	447 330	447 330	447 330	492 700
17	Traggestell vorn	464 730	205 942	208 177	464 730	464 730	205 942	464 730	200 187
18	Zahnrad	Z 16	232 460	232 460	232 460	232 460	232 460	232 460	253 620
19	Welle	234 510	234 510	234 510	234 510	234 510	234 510	234 510	234 510
20	Lager	234 520	234 520	234 520	234 520	234 520	234 520	234 520	234 520
21	Zahnrad	234 530	234 530	234 530	234 530	234 530	234 530	234 530	234 530
22	Treibachse mit Haftreifen	464 850	464 850	208 178	464 850	464 850	464 850	464 850	200 188
23	Treibachse	464 930	464 930	208 183	464 930	464 930	464 930	464 930	200 195
24	Treibachse	447 310	447 310	200 053	447 310	447 310	447 310	447 310	492 770
25	Treibrad mit Haftreifen	464 890	464 890	208 181	464 890	464 890	464 890	464 890	200 213
26	Treibrad	464 970	464 970	208 185	464 970	464 970	464 970	464 970	200 199
27	Treibrad	447 330	447 330	200 055	447 330	447 330	447 330	447 330	492 760
28	Puffer	761 720	761 720	761 720	761 720	761 720	761 720	761 720	761 720
29	Feldmagnet (in 38880 Polbügel)	231 390	231 390	231 390	231 390	389 000	389 000	389 000	235 700
30	Anker	245 480	245 480	245 480	245 480	386 820	386 820	386 820	231 440
31	Motorschild	231 350	231 350	231 350	231 350	386 940	386 940	386 940	231 350
32	Lötfahne	231 470	231 470	231 470	231 470	231 470	231 470	231 470	231 470
33	Zylinderschraube	784 980	785 140	785 140	784 980	784 980	785 140	784 980	785 140
34	Bürstenpaar	601 460	601 460	601 460	601 460	601 460	601 460	601 460	601 460
35	Zylinder rechts	343 620	343 620	208 193	343 620	343 620	343 620	343 620	343 620
36	Zylinder links	343 640	343 640	208 194	343 640	343 640	343 640	343 640	343 640
37	Zylinderschraube	786 750	786 750	786 750	786 750	786 750	786 750	786 750	786 750
38	Kuppelstange	465 210	465 210	203 147	209 973	465 210	465 210	209 973	465 210
39	Kuppelstange	447 530	447 530	203 146	209 972	447 530	447 530	209 972	447 530
40	Kuppelstange	465 230	465 230	203 148	209 975	465 230	465 230	209 975	465 230
41	Sechskantansatzschraube	201 810	201 810	201 810	201 810	201 810	201 810	201 810	201 810
42	Sechskantansatzschraube	755 230	755 230	755 230	755 230	755 230	755 230	755 230	755 230
43	Isolierplatte	253 600	253 600	253 600	253 600	253 600	253 600	253 600	253 600
44	Gestänge rechts	465 110	465 110	203 138	209 957	465 110	465 110	209 957	465 110
45	Gestänge links	465 180	465 180	203 144	209 967	465 180	465 180	209 967	465 180
46	Sechskantmutter	757 050	757 050	757 050	757 050	757 050	757 050	757 050	757 050
47	Zylinderschraube	750 200	750 200	750 200	750 200	750 200	750 200	750 200	750 200

Z = Zähnezahl



Prinzipdarstellung

Erhältlich beim Fachhandel

Einzelteile der Lokomotiven 34880, 34882, 34883, 34884, 37880, 37882, 37884 und 38880

Lfd. Nr.	Benennung	Bestell-Nr.							
		34880	34882	34883	34884	37880	37882	37884	38880
48	Druckluftkessel	464 790	464 790	208 196	464 790	464 790	464 790	464 790	464 790
49	Hilfsluftbehälter	464 800	464 800	208 197	464 800	464 800	464 800	464 800	464 800
50	Gestängeattrappe	465 100	465 100	208 202	465 100	465 100	465 100	465 100	465 100
51	Haltebügel	285 240	285 240	208 192	285 240	285 240	285 240	285 240	285 240
52	Federplatte	465 000	465 000	208 186	465 000	465 000	465 000	465 000	465 000
53	Glühlampe	610 040	610 040	610 040	610 040	610 080	610 080	610 080	610 040
54	Abdeckschlauch	-	-	-	-	-	-	-	-
55	Lichtkörper	464 830	464 830	464 830	464 830	464 830	464 830	464 830	464 830
56	Rahmenabdeckung vorn	464 840	464 840	208 199	464 840	464 840	464 840	464 840	464 840
57	Laterne	465 020	465 020	465 020	465 020	465 020	465 020	465 020	465 020
58	Linse	761 600	761 600	761 600	761 600	761 600	761 600	761 600	761 600
59	Bremsattrappe	464 770	464 770	208 195	464 770	464 770	464 770	464 770	464 770
60	Bremsattrappe	464 780	464 780	499 820	464 780	464 780	464 780	201 024	464 770
61	Bolzen	298 020	298 020	298 020	298 020	298 020	298 020	298 020	298 020
62	Zugstange	464 820	464 820	464 820	464 820	464 820	464 820	464 820	464 820
63	Rahmenabdeckung hinten	464 810	464 810	208 198	209 942	464 810	464 810	209 942	464 810
64	Deichsel mit Feder	465 040	465 040	208 187	465 040	465 040	465 040	465 040	465 040
65	Feder	393 310	393 310	393 310	393 310	393 310	393 310	393 310	393 310
66	Laufgestellrahmen	465 030	465 030	208 201	465 030	465 030	465 030	465 030	465 030
67	Laufgradsatz	465 060	465 060	208 189	465 060	465 060	465 060	200 202	465 060
68	Zylinderschraube	750 180	750 180	750 180	750 180	750 180	750 180	750 180	750 180
69	Kurzkupplung	701 630	701 630	701 630	701 630	701 630	701 630	701 630	701 630
70	Tender-Aufbau (komplett) mit Leiter	465 250	205 495	208 174	209 938	465 250	205 495	209 938	465 250
71	Leiter	229 400	205 498	229 400	229 400	229 400	205 498	229 400	229 400
72	Lichtkörper	389 970	205 505	-	203 128	389 970	205 505	203 128	389 970
	Tender-Unterteil (komplett) bestehend aus:	463 280	206 403	208 172	463 280	554 490	205 938	209 997	200 209
73	Tenderboden	567 190	205 939	427 170	567 190	567 190	205 939	567 190	567 190
74	Puffer	761 710	761 710	761 710	761 710	761 710	761 710	761 710	761 710
75	Kupplungsdeichsel	463 330	463 330	463 330	463 330	463 330	463 330	463 330	463 330
76	Kupplungsdeichsel	463 640	463 640	463 640	463 640	463 640	463 640	463 640	463 640
77	Gewicht	463 300	463 300	463 300	463 300	463 300	463 300	463 300	463 300
78	Lagerblech	369 760	369 760	369 760	369 760	369 760	369 760	369 760	369 760
79	Radsatz	700 190	700 190	700 190	700 190	700 190	700 190	700 190	406 430
80	Zylinderschraube	750 230	750 230	750 230	750 230	750 230	750 230	750 230	750 230
81	Drehgestellblende	463 310	463 310	208 173	463 310	463 310	463 310	463 310	463 310
82	Drehgestellblende	463 320	463 320	400 830	463 320	463 320	463 320	463 320	463 310
83	Decoder (in 38880 Leiterpl.)	664 150	664 150	600 258	664 150	673 380	673 380	602 758	600 064
84	Linsenschraube	786 750	786 750	786 750	786 750	786 750	786 750	786 750	786 750
85	UKW-Drossel (in 37880, 37884 Entstördrossel)	600 910	600 910	600 910	600 910	516 520	516 520	516 520	-
86	Haltebügel	285 240	285 240	208 192	285 240	285 240	285 240	285 240	285 240
87	Glühlampe	610 040	610 040	610 040	610 040	610 080	610 080	610 080	610 040
88	Schleifer	206 370	206 370	206 370	206 370	206 370	206 370	206 370	200 211
89	Kurzkupplung Quader-Magnet	701 630	701 630	701 630	701 630	701 630	701 630	701 630	701 630
		-	-	-	-	-	-	-	600 980

Einzelteile der Lokomotiven 34880, 34882, 34883, 34884, 37880, 37882, 37884 und 38880

