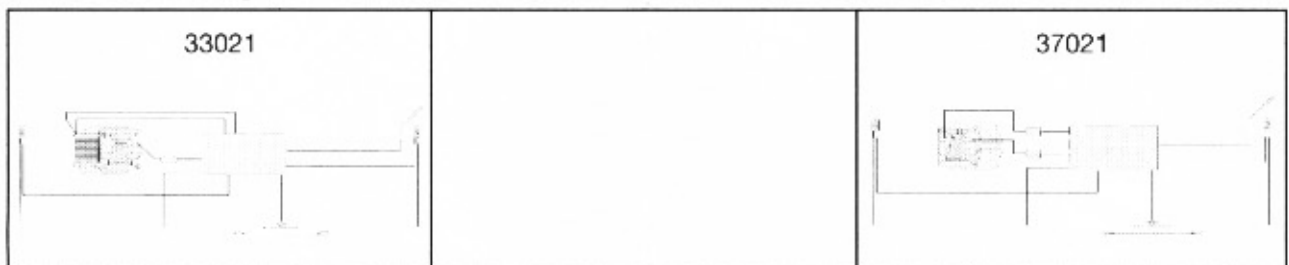
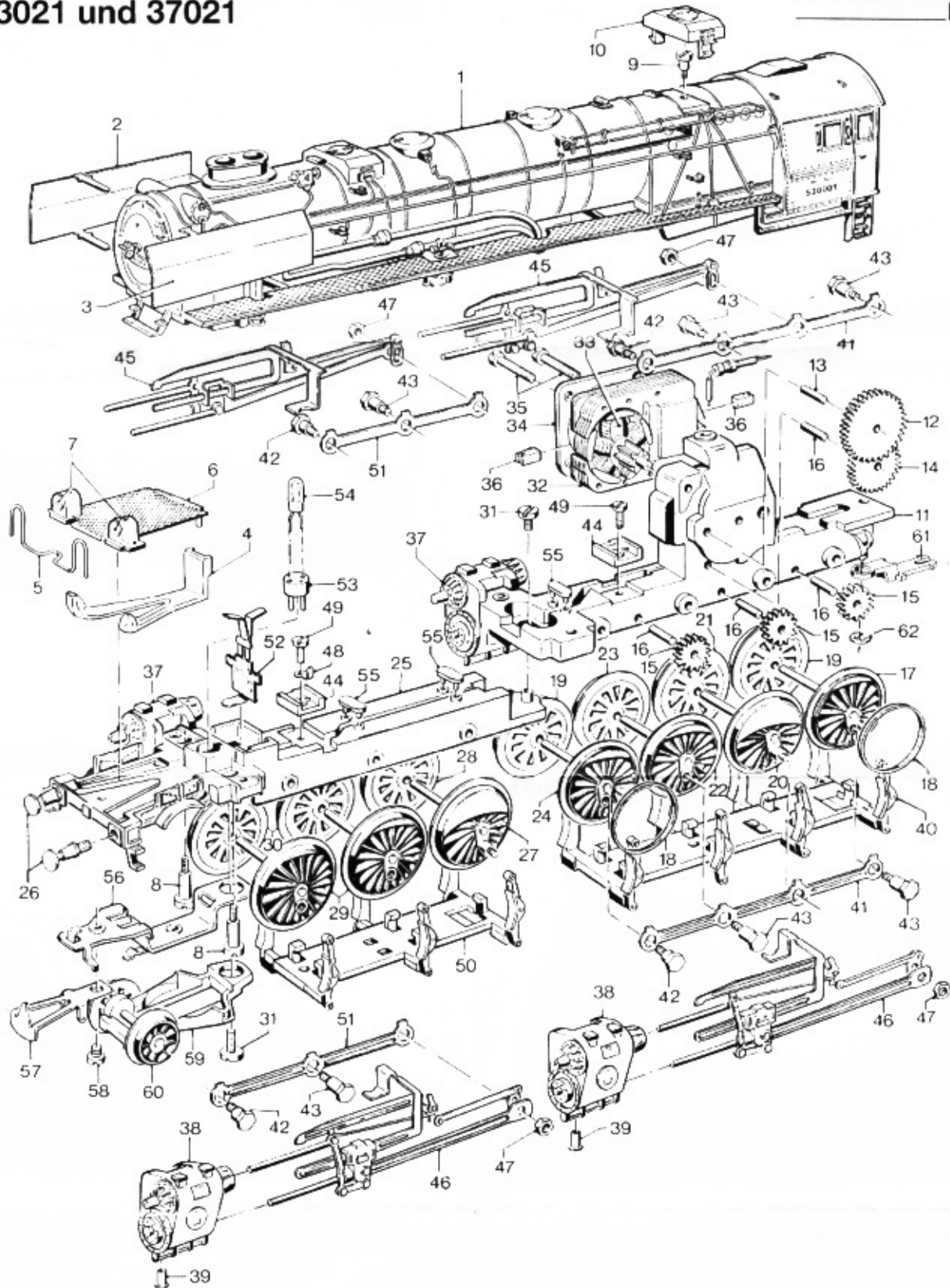


# Einzelteile der Lokomotiven 33021 und 37021

**märklin**  
HO



Prinzipdarstellung

Erhältlich beim Fachhandel

60 4094 0999 ma

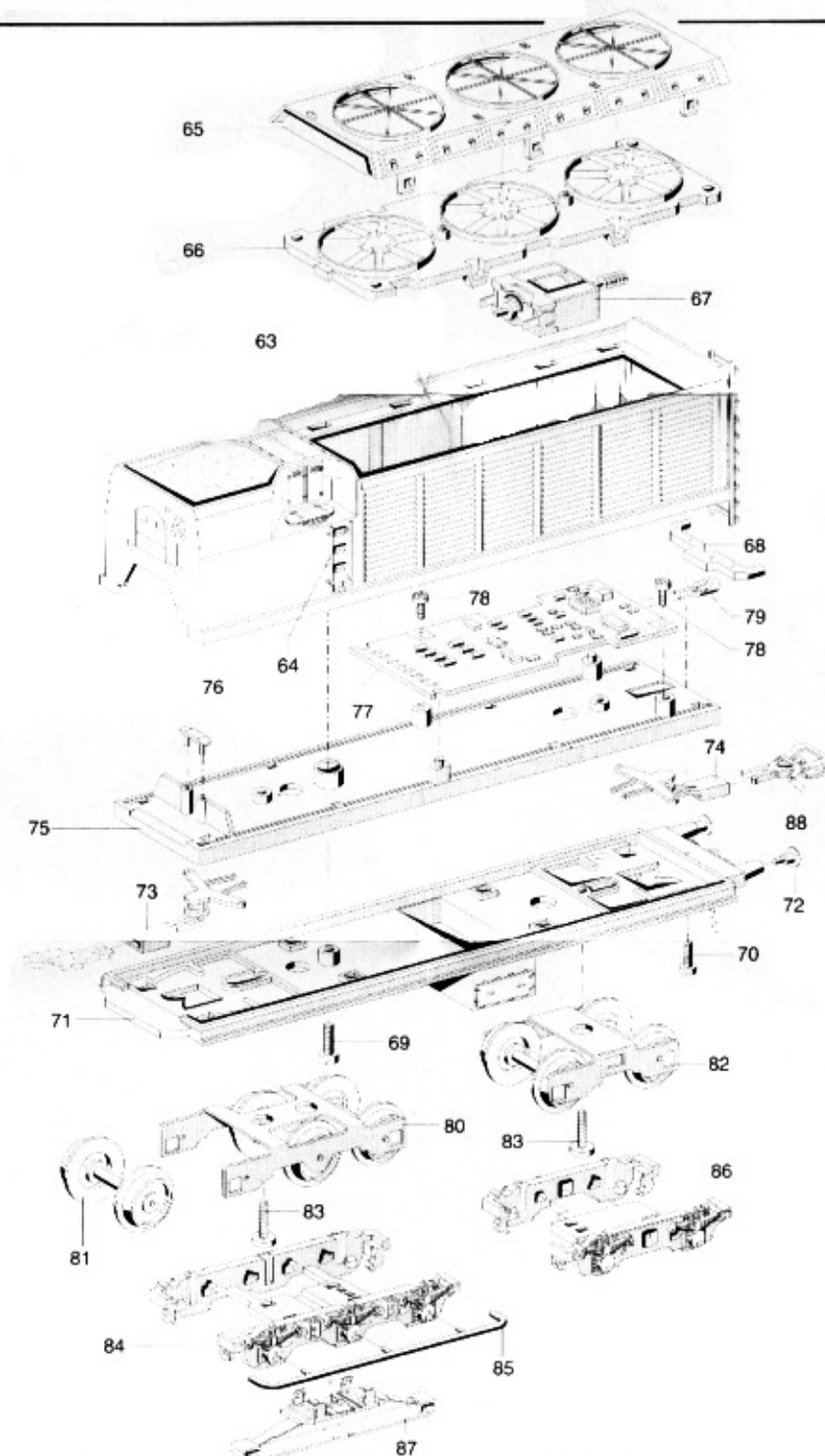
# Einzelteile der Lokomotiven 33021 und 37021

Lfd.Nr.	Benennung	Bestell-Nr.	
		33021	37021
1	Lokomotiv-Aufbau (komplett) mit	21 0929	21 0929
2	Windleitblech, rechts	23 9440	23 9440
3	Windleitblech, links	23 9450	23 9450
4	Lichtkörper	23 9050	23 9050
5	Lampenbügel	22 9580	22 9580
6	Abdeckung	22 8990	22 8990
7	Linse	76 1600	76 1600
8	Zylinderansatzschraube	75 3020	75 3020
9	Zylinderansatzschraube	75 3010	75 3010
10	Sanddom	23 9100	23 9100
	Unterteil-Lok (komplett) bestehend aus:		
11	Treibgestell hinten (komplett) mit	28 6130	28 6130
12	Beisatzrad	Z 36/7	23 9160
13	Lagerbolzen		24 0970
14	Zahnrad	Z 30	23 1850
15	Zahnrad	Z 14	23 7930
16	Lagerbolzen		23 1840
17	Treibachsenteil mit	21 0400	21 0400
18	Haftreifen	7153	7153
19	Treibrad mit Haftreifen	21 0430	21 0430
20	Treibachsenteil mit Kurbelz.	28 6160	28 6160
21	Treibrad mit Kurbelz.	28 6100	28 6100
22	Treibachsenteil	28 6140	28 6140
23	Treibrad	21 0530	21 0530
24	Treibachsenteil mit Haftreifen	21 0400	21 0400
25	Treibgestell vorn (komplett) mit	28 6090	28 6090
26	Puffer	76 1070	76 1070
27	Treibrad mit Kurbelz.	28 6100	28 6100
28	Treibrad mit Kurbelz.	28 6100	28 6100
29	Treibrad	21 0530	21 0530
30	Treibrad	21 0530	21 0530
31	Zylinderschraube	75 0180	75 0180
32	Feldmagnet	23 1390	38 9000
33	Anker	23 1440	38 6820
34	Motorschild	23 1350	38 6940
35	Zylinderschraube	78 5140	78 5140
36	Bürstenpaar	60 1460	60 1460
37	Zylinder, rechts	21 0923	21 0923
38	Zylinder, links	21 0924	21 0924
39	Hohniet	78 0230	78 0230
40	Attrappe	23 9310	23 9310
41	Kuppelstange	21 0894	21 0894
42	Sechskantansatzschraube	21 0925	21 0925
43	Sechskantansatzschraube	21 0926	21 0926
44	Isolierplatte	22 8950	22 8950
45	Gestänge, rechts	21 0896	21 0896
46	Gestänge, links	21 0917	21 0917
47	Sechskantmutter	75 7090	75 7090
48	Lötfahne	70 3510	70 3510
49	Zylinderschraube	75 0200	75 0200
50	Attrappe	23 9070	23 9070
51	Kuppelstange	21 0892	21 0892
52	Federplatte	21 0935	21 0935
53	Steckfassung	60 4180	60 4180
54	Glühlampe	61 0040	61 0080
55	Haltebügel	28 5240	28 5240
56	Deichsel	23 9580	23 9580
57	Kupplungshaken	21 8430	21 8430
58	Zylinderansatzschraube	75 3120	75 3120
59	Laufgestell (komplett) mit	28 6200	28 6200
60	Laufrod	29 2100	29 2100
61	Zugstange	21 0792	21 0792
62	Benzing-Sicherung	60 8020	60 8020
	UKW-Drossel (37021 Entstördrossel)	60 0910	51 6520

Z = Zähnezahl

Erhältlich beim Fachhandel

# Einzelteile der Lokomotiven 33021 und 37021



Lfd. Nr.	Benennung	Bestell-Nr.	Bestell-Nr.	Lfd. Nr.	Benennung	Bestell-Nr.	Bestell-Nr.
	Tender-Aufbau (komplett)	<b>33021</b>	<b>37021</b>			<b>33021</b>	<b>37021</b>
	mit	21 0927	21 0927	73	Kupplungsdeichsel	46 3640	46 3640
63	Tenderkasten	21 0928	21 0928	74	Kupplungsdeichsel	46 3330	46 3330
64	Handstange	20 3721	20 3721	75	Abdeckung	20 3706	20 3706
65	Tenderdeckel	20 4793	20 4793	76	Haltebügel	28 5240	28 5240
66	Lüftereinsatz (komplett)	20 5911	20 5911	77	Decoder	60 1523	60 1539
67	Motor	20 4788	20 4788	78	Lensschraube	78 6750	78 6750
	und			79	Glühlampe	61 0040	61 0080
68	Lichtkörper	20 5407	20 5407	80	Lagerblech	20 3794	20 3794
69	Zylinderschraube	78 5090	78 5090	81	Radsatz	70 0190	70 0190
70	Zylinderschraube	78 5640	78 5640	82	Lagerblech	36 9760	36 9760
	Tenderunterteil (komplett)	20 4785	20 4822	83	Schraube	78 4850	78 4850
71	Tenderrahmen	20 4786	20 4786	84	Drehgestellrahmen	20 4787	20 4787
72	Puffer	76 1720	76 1720	85	Abdampfleitung	20 3779	20 3779
				86	Drehgestellrahmen	20 3707	20 3707
				87	Schleifer	20 6370	20 6370
				88	Kurzkupplung	70 1630	70 1630