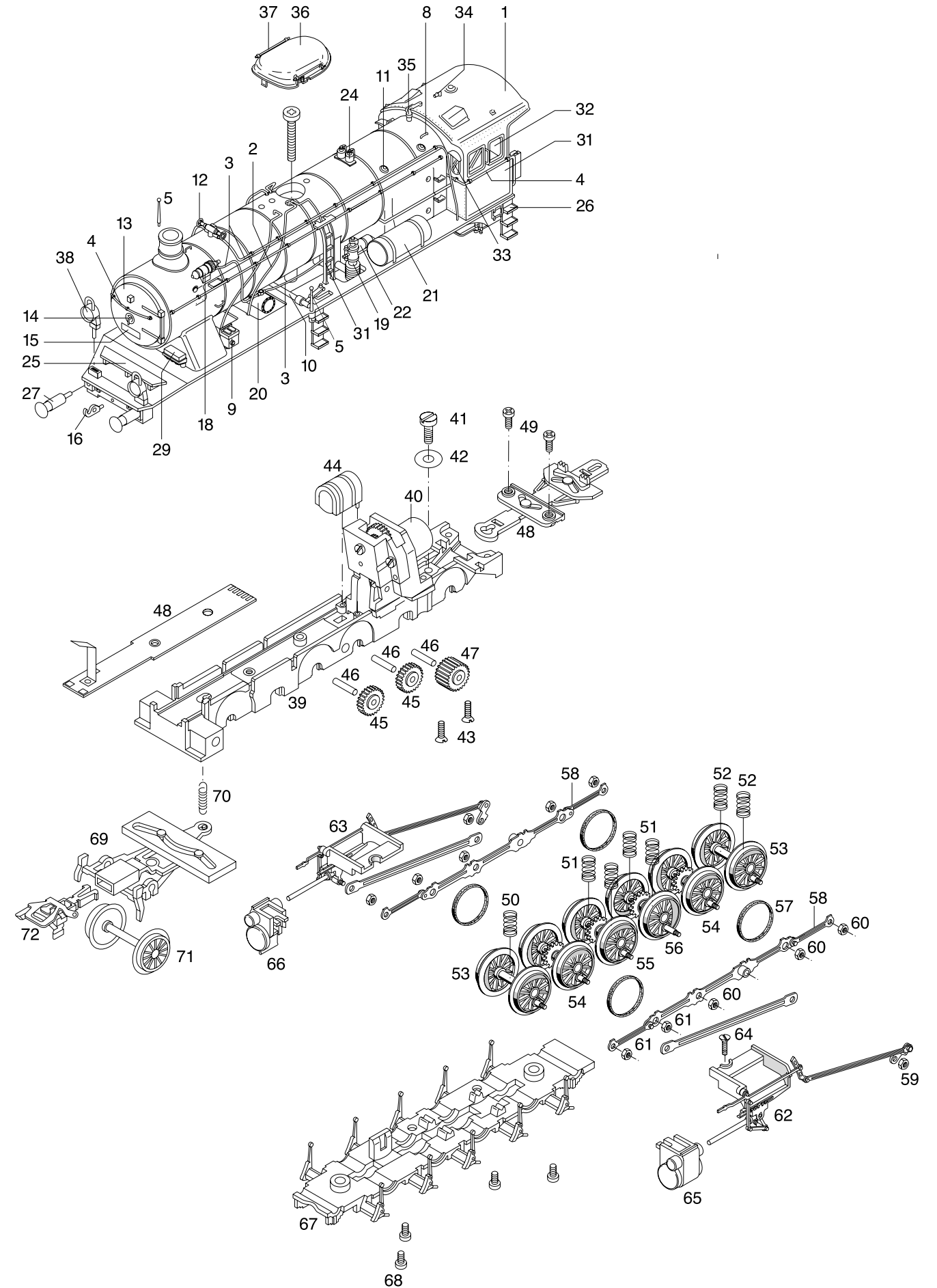


Einzelteile der Lokomotiven 37058 und 37059

Einzelteile der Lokomotiven 37058 und 37059

Lfd.Nr.	Benennung	Bestell-Nr.	37058	37059
1	Aufbau (komplett) mit	221 685	221 685	209 875
2	Sandfallrohre	224 495	224 495	224 521
3	Leitungen	224 496	224 496	224 522
4	Griffstangen	224 497	224 497	224 523
5	Griffstangen	224 498	224 498	224 498
6	Hebel	224 499	-	-
7	Hebel	224 501	224 501	224 501
8	Griffstangen	224 502	224 502	224 502
9	Schmierpumpen	224 503	-	-
10	Steuerwelle mit Lagern	224 504	224 504	224 504
11	Waschluge	224 505	224 505	224 524
12	Handrad	282 220	282 220	282 220
13	Rauchkammertüre	221 693	212 537	-
14	Zentralverschluß	22 1425 00	22 1425 00	-
15	Nummernschild	222 046	-	-
16	Haken	282 390	282 390	282 390
17	Speisewasserpumpe	448 580	211 041	-
18	Lichtmaschine	229 510	-	-
19	Luftpumpe	219 648	448 530	-
20	Vorwärmer	221 699	209 902	-
21	Luftkessel, groß	209 909	-	-
22	Luftkessel, klein	209 911	209 911	209 911
23	Steuerstange	209 894	209 894	209 894
24	Sicherheitsventil	221 697	209 892	-
25	Tritt	209 897	209 897	209 897
26	Umlauf	221 695	209 832	-
27	Puffer	761 720	761 720	761 720
28	Isolierung	279 390	279 390	279 390
29	Verteiler	221 714	-	-
30	Leiter	213 221	213 221	213 221
31	Führerhaus (komplett) mit	221 688	209 878	-
32	Fenster-Sortiment	224 506	224 506	-
33	Handrad	282 230	282 230	282 230
34	Hebel	221 691	209 888	-
35	Pfeife	221 698	209 893	-
36	Domverkleidung	221 716	209 882	-
37	Haltestangen	224 507	224 525	-
38	Lampe	552 410	282 130	-
39	Lok Unterteil mit Traggestell	221 662	209 811	-
40	Motor mit Getriebe	212 528	212 528	212 528
41	Schraube	785 110	785 110	785 110
42	Scheibe	721 930	721 930	721 930
43	Schraube	756 100	756 100	756 100
44	Luftkessel	209 885	209 885	209 885
45	Zahnrad	209 927	209 927	209 927
46	Achse	212 444	212 444	212 444
47	Zahnrad	209 928	209 928	209 928
48	Leiterplatte mit Deichsel	209 872	209 872	209 872
49	Schraube	786 790	786 790	786 790
50	Feder	214 330	214 330	214 330
51	Feder	765 680	765 680	765 680
52	Feder	15 2097 00	15 2097 00	15 2097 00
53	Treibbradsatz Achse A und F	209 813	209 813	209 813
54	Treibbradsatz Achse B und E	209 817	209 817	209 817
55	Treibbradsatz Achse C	209 827	209 827	209 827
56	Treibbradsatz Achse D	209 822	209 822	209 822
57	Haftreifen	220 530	220 530	220 530
58	Kuppelstange	221 677	209 715	209 715
59	Sechskantmutter	499 830	499 830	499 830
60	Sechskantmutter	499 840	499 840	499 840
61	Sechskantmutter	499 850	499 850	499 850
62	Gestänge, links	221 675	209 856	209 856
63	Gestänge, rechts	221 671	209 841	209 841
64	Schraube	756 260	756 260	756 260
65	Zylinder, links	221 665	216 297	216 297
66	Zylinder, rechts	221 663	216 296	216 296
67	Bremsattrappe	221 667	209 836	209 836
68	Schraube	786 790	786 790	786 790
69	Vorlaufgestell	224 508	224 526	224 526
70	Feder	200 330	200 330	200 330
71	Laufbradsatz	209 716	209 716	209 716
72	Kupplung	701 630	701 630	701 630



Einzelteile der Lokomotiven 37058 und 37059

Lfd.Nr.	Benennung	Bestell-Nr.	
		37058	37059
73	Gehäuse Tender	222 043	209 714
74	Kohlenaufsatz	221 715	209 917
75	Schraube	786 750	786 750
76	Decoder	604 575	604 575
77	Schraube	786 750	786 750
78	Glimmerscheibe	605 491	605 491
79	Schraube	785 260	785 260
80	Kulisse	215 063	215 063
81	Kupplungsdeichsel	298 030	298 030
82	Schraube	753 140	753 140
83	Rahmen	344 220	287 050
84	Laufbandsatz	344 260	344 260
85	Feder	765 620	765 620
86	Lötflamme	703 510	703 510
87	Schraube	786 750	786 750
88	Bremsattrappe	221 683	209 717
89	Schleifer	221 448	221 448
90	Schraube	786 790	786 790

Einzelteile der Lokomotiven 37058 und 37059

