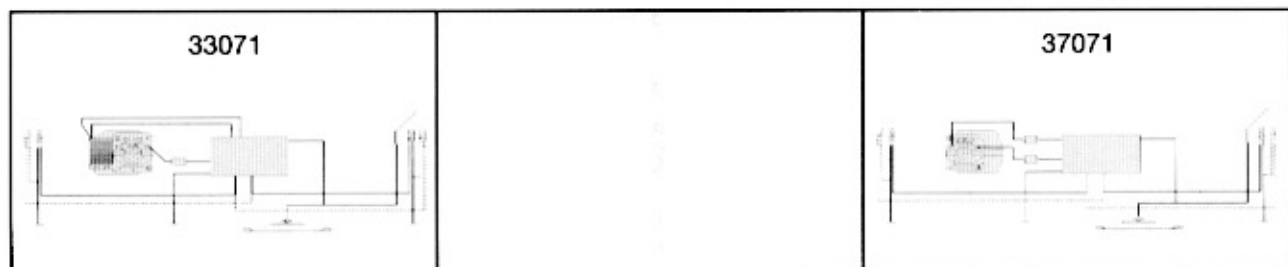
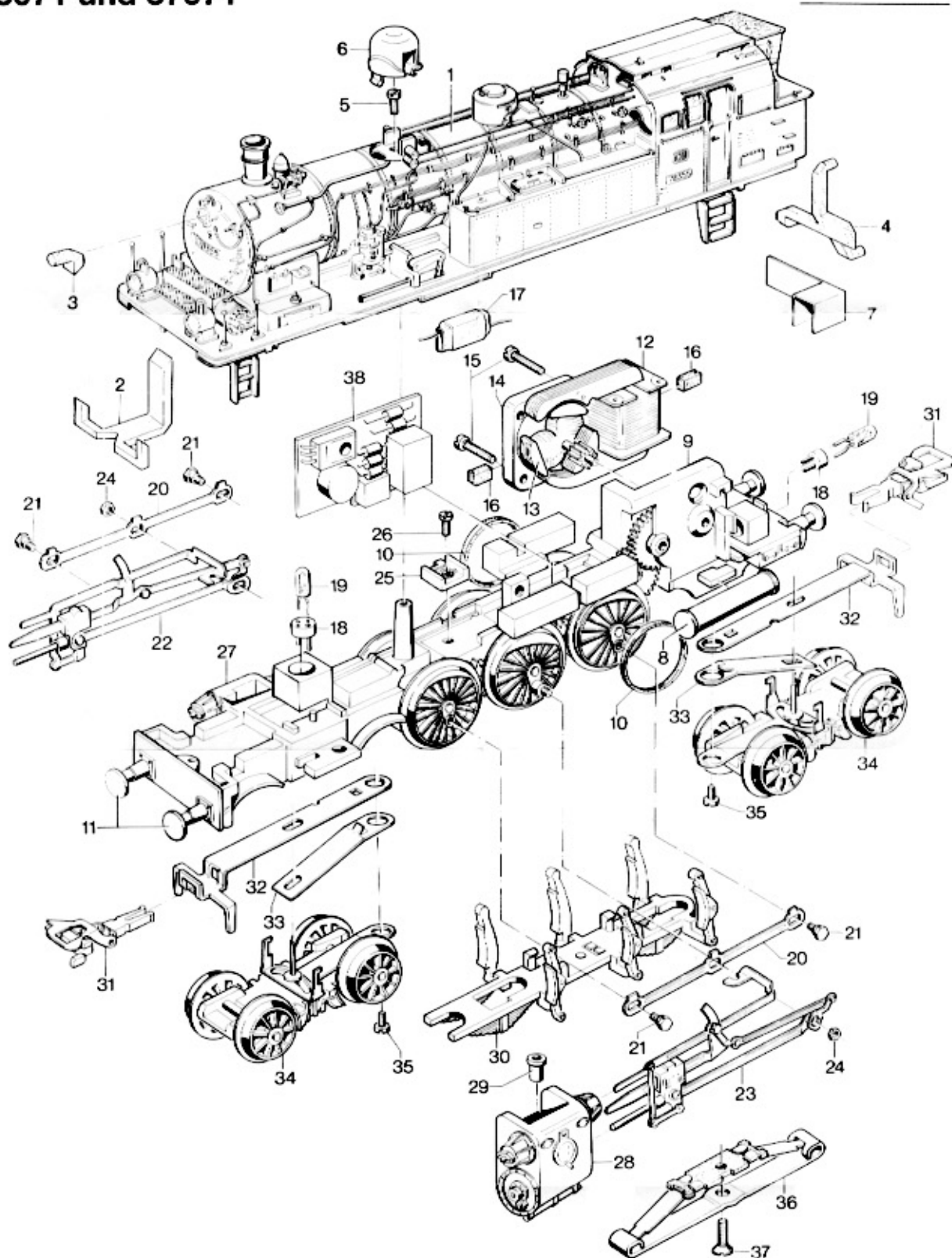


Einzelteile der Lokomotiven 33071 und 37071

märklin
H0



Prinzipdarstellung

Erhältlich beim Fachhandel

602903 0598 na

Einzelteile der Lokomotiven 33071 und 37071

Lfd. Nr.	Benennung	Bestell-Nr.	
		33071	37071
1	Lokomotiv-Aufbau (komplett) mit	20 5611	20 5611
2	Lichtkörper	24 2870	24 2870
3	Lichtkörper	-	-
4	Lichtkörper und Treppe (vorne)	24 6820 24 3010	24 6820 24 3010
5	Zylinderschraube	75 0520	75 0520
6	Dampfdorn	20 8065	20 8065
7	Abdeckung	24 3160	24 3160
8	Kessel	24 2480	24 2480
	Lokomotiv-Unterteil (komplett) bestehend aus:	-	-
9	Treibgestell (komplett) mit	43 5160	43 5160
10	Haftreifen und	7153	7153
11	Puffer	76 1640	76 1640
12	Feldmagnet	23 7560	38 9000
13	Anker	23 1440	38 6820
14	Motorschild	23 1350	38 6940
15	Zylinderschraube	78 5120	78 5120
16	Bürstenpaar	60 1460	60 1460
17	UKW-Drossel	60 0910	51 6520
18	Steckfassung	60 4180	60 4180
19	Glühlampe	61 0040	61 0040
20	Kuppelstange	24 2490	24 2490
21	Sechskantansatzschraube	75 5130	75 5130
22	Gestänge (rechts)	24 2680	24 2680
23	Gestänge (links)	24 2740	24 2740
24	Sechskantmutter	75 7020	75 7020
25	Isolierplatte	22 8950	22 8950
26	Zylinderschraube	75 0200	75 0200
27	Zylinder (rechts)	20 5617	20 5617
28	Zylinder (links)	20 5618	20 5618
29	Hohlniet	78 0040	78 0040
30	Attrappe	43 5190	43 5190
31	Kurzkupplung	70 1630	70 1630
32	Deichsel	28 6900	28 6900
33	Blattfeder	24 2450	24 2450
34	Drehgestell (komplett)	28 9860	28 9860
35	Zylinderschraube	75 0180	75 0180
36	Schiefer	7164	7164
37	Senkschraube	75 6090	75 6090
38	Leiterplatte Decoder	- 67 0040	- 61 4090
	Halteplatte-Decoder	40 5040	-