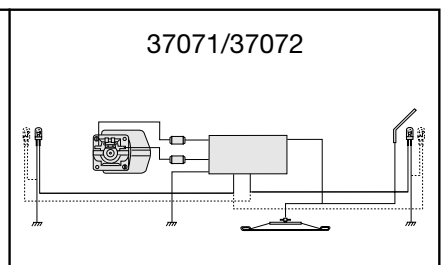
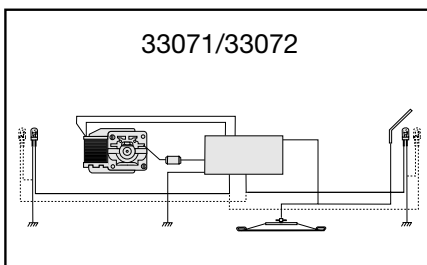
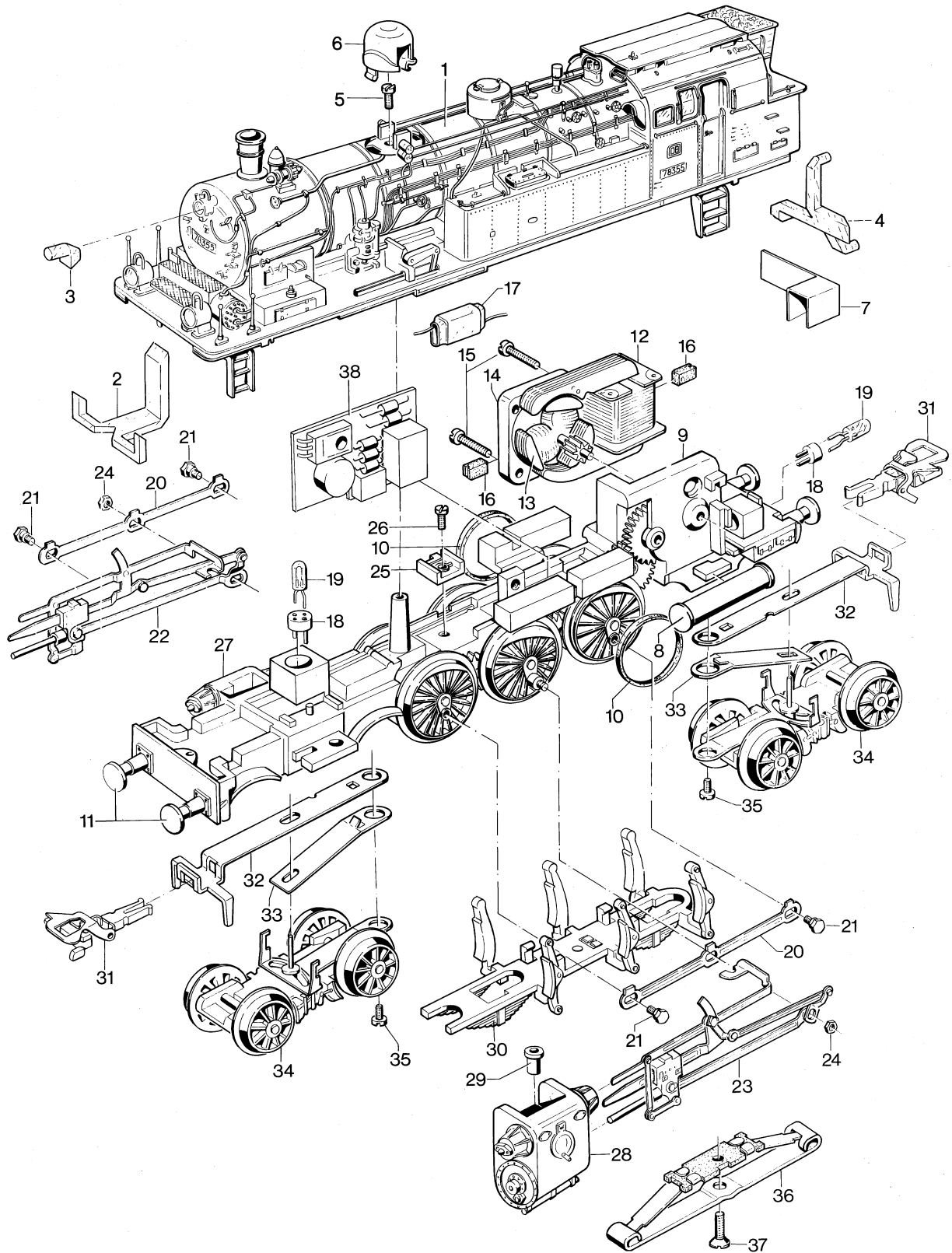


Einzelteile der Lokomotiven 33071, 33072, 37071 und 37072

märklin
HO



Prinzipdarstellung

Erhältlich beim Fachhandel

60 6286 0601 na

Einzelteile der Lokomotiven 33071, 33072, 37071 und 37072

Lfd. Nr.	Benennung	Bestell-Nr.			
		33071	33072	37071	37072
1	Lokomotiv-Aufbau (komplett) mit	205611	216411	205611	216411
2	Lichtkörper	242870	242870	242870	242870
3	Lichtkörper	-	-	-	-
4	Lichtkörper und Treppe (vorne)	246820	246820	246820	246820
		243010	243010	243010	243010
5	Zylinderschraube	750520	750520	750520	750520
6	Dampfdom	208065	242440	208065	242440
7	Abdeckung	243160	243160	243160	243160
8	Kessel	242480	242480	242480	242480
	Lokomotiv-Unterteil (komplett) bestehend aus:	-	-	-	-
9	Treibgestell (komplett) mit	435160	435160	435160	435160
10	Haftreifen und	7153	7153	7153	7153
11	Puffer	761640	761640	761640	761640
12	Feldmagnet	237560	237560	449390	449390
13	Anker	231440	231440	386820	386820
14	Motorschild	231350	231350	386940	386940
15	Zylinderschraube	785120	785120	785120	785120
16	Bürstenpaar	601460	601460	601460	601460
17	UKW-Drossel (Entstördrossel)	600910	600910	516520	516520
18	Steckfassung	604180	604180	604180	604180
19	Glühlampe	610040	610040	610080	610080
20	Kuppelstange	242490	210965	242490	210965
21	Sechskantansatzschraube	755130	210925	755130	210925
22	Gestänge (rechts)	242680	210953	242680	210953
23	Gestänge (links)	242740	210968	242740	210968
24	Sechskantmutter	757020	757090	757020	757090
25	Isolierplatte	228950	228950	228950	228950
26	Zylinderschraube	750200	750200	750200	750200
27	Zylinder (rechts)	205617	242460	205617	242460
28	Zylinder (links)	205618	242470	205618	242470
29	Senkschraube	786790	786790	786790	786790
30	Attrappe	435190	435190	435190	435190
31	Kurzkupplung	701630	701630	701630	701630
32	Deichsel	286900	286900	286900	286900
33	Blattfeder	242450	242450	242450	242450
34	Drehgestell (komplett)	289860	289860	289860	289860
35	Zylinderschraube	750180	750180	750180	750180
36	Schleifer	7164	7164	7164	7164
37	Senkschraube	756090	756090	756090	756090
38	Leiterplatte	-	-	-	-
	Decoder	670040	602004	614090	603617
	Halteplatte-Decoder	405040	405040	-	-
	Senkschraube	756100	756100	-	-