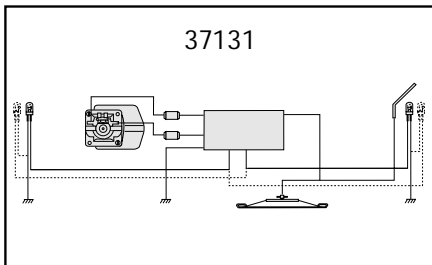
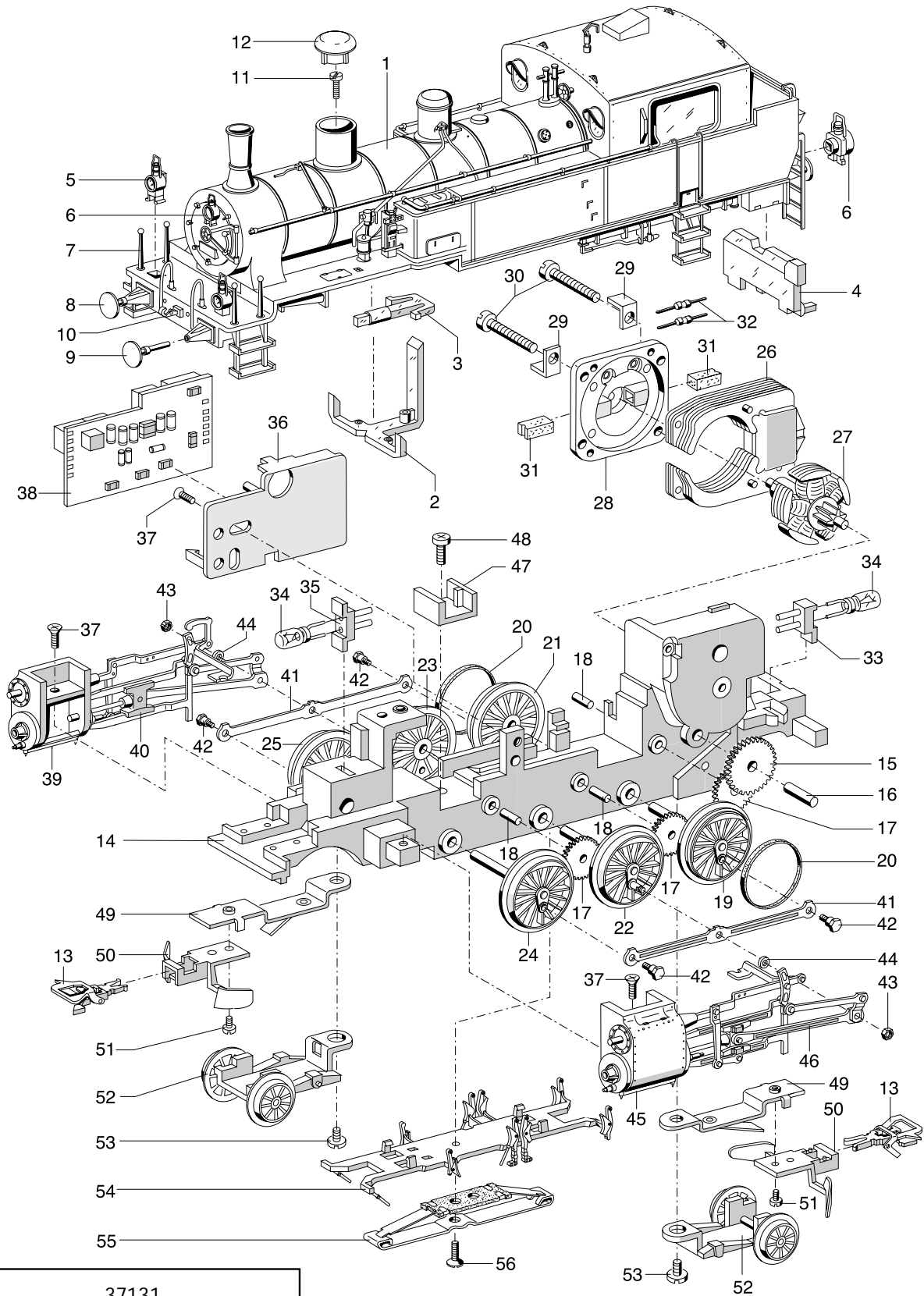


Einzelteile der Lokomotive 37131



Prinzipdarstellung

Erhältlich beim Fachhandel

Einzelteile der Lokomotive 37131

Lfd. Nr.	Benennung	Bestell-Nr.
		37131
1	Lokomotiv-Aufbau (komplett) mit	21 6576
2	Lichtkörper, unten	21 6635
3	Lichtkörper, oben	21 6603
4	Lichtkörper, hinten	21 6605
5	Laterne	21 6606
6	Laterne	21 6608
7	Haltestange	44 5820
8	Puffer, rechts	76 1780
9	Puffer, links und	76 1770
10	Haken	28 2390
11	Zylinderschraube	78 5740
12	Deckel	21 6634
13	Kurzkupplung	70 1630
	Lokomotiv-Unterteil (komplett) bestehend aus:	
14	Treibgestell (komplett) mit	21 6532
15	Beisatzrad	43 1680
16	Lagerbolzen	24 0970
17	Zahnrad	23 2450
18	Lagerbolzen	23 1840
19	Treibachsenteil mit	20 0048
20	Haftreifen	7153
21	Treibrad	20 0051
22	Treibachsenteil	21 6536
23	Treibrad	21 6537
24	Treibachsenteil und	20 0053
25	Treibrad	20 0055
26	Feldmagnet	21 6535
27	Anker	38 6820
28	Motorschild	38 6940
29	Lötfahne	23 1470
30	Zylinderschraube	78 5140
31	Bürstenpaar	60 1460
32	Entstördrossel	51 6520
33	Lampensockel	20 9505
34	Glühlampe	61 0080
35	Lampensockel	25 9920
36	Halteplatte Decoder	25 8820
37	Senkschraube	78 6790
38	Decoder	60 3999
39	Zylinder, rechts	21 6544
40	Gestänge, rechts	21 6548
41	Kuppelstange	21 6565
42	Sechskantschraube	49 9850
43	Sechskantmutter	49 9830
44	Distanzring	20 6262
45	Zylinder, links	21 6546
46	Gestänge, links	21 6559
47	Isolierplatte	49 9750
48	Zylinderschraube	78 6750
49	Deichsel	29 1580
50	Schienenräumer	21 6541
51	Zylinderschraube	75 0120
52	Laufgestell	21 6538
53	Zylinderschraube	75 0180
54	Bremsattrappe	21 6542
55	Schleifer	7185
56	Senkschraube	75 6090