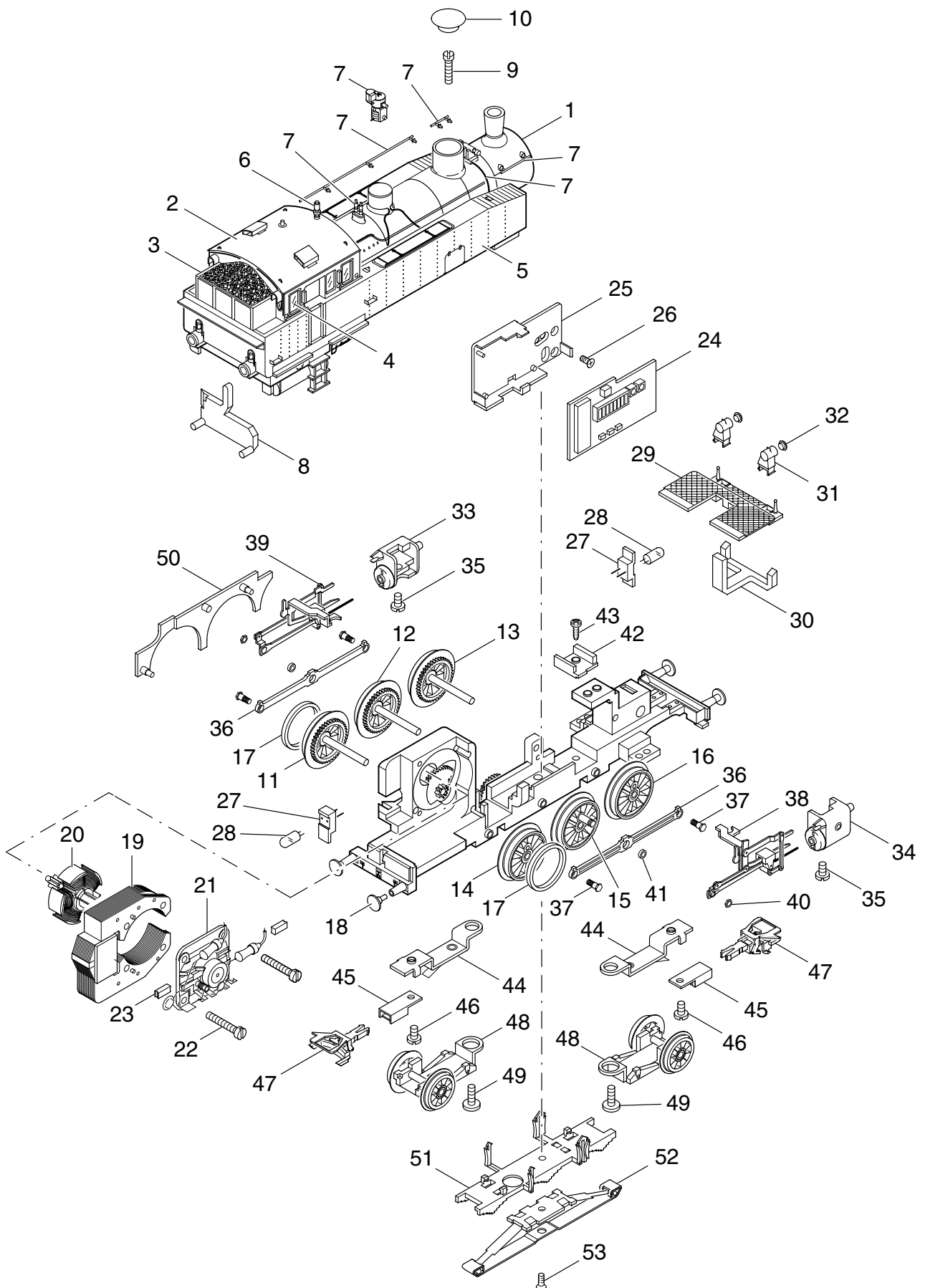


Einzelteile der Lokomotive 37132



Einzelteile der Lokomotive 37132

Lfd. Nr.	Benennung	Bestell-Nr.
		37132
1	Lok-Aufbau komplett mit	222 404
2	Dachaufsatz	222 408
3	Kohlenkasten	248 730
4	Fenstereinsatz	248 640
5	Wasserkasten	222 407
6	Pfeife	248 760
7	Sortiment	222 629
8	Lichtkörper	248 680
9	Zylinderschraube	785 070
10	Deckel	248 430
	Treibgestell komplett	
11	Treibachsenteil mit Haftreifen	447 270
12	Treibachsenteil	222 423
13	Treibachsenteil	447 310
14	Treibrad mit Haftreifen	447 290
15	Treibrad	218 993
16	Treibrad	447 330
17	Haftreifen	7153
18	Puffer	761 850
19	Feldmagnet	216 530
20	Anker	386 820
21	Motorschild	386 940
22	Schraube	785 140
23	Bürstenpaar	601 460
24	Decoder	606 259
25	Halteplatte für Decoder	258 820
26	Schraube für Halteplatte	786 790
27	Lampensockel	259 920
28	Glühlampe	610 080
29	Abdeckung	221 624
30	Lichtkörper	221 623
31	Laterne	222 425
32	Linse	210 462
33	Zylinder links	203 056
34	Zylinder rechts	203 058
35	Schraube	786 790
36	Kuppelstange	222 422
37	Sechskantansatzschraube	499 850
38	Gestänge rechts	222 412
39	Gestänge links	222 418
40	Sechskantmutter	499 830
41	Distanzring	201 770
42	Isolierplatte	228 950
43	Zylinderschraube	786 750
44	Deichsel	291 580
45	Kupplungsschacht	288 390
46	Schraube für Kupplungsschacht	750 120
47	Kupplung	701 630
48	Laufgestell	203 055
49	Schraube für Laufgestell	750 180
50	Blende	464 180
51	Bremsatrappe	248 580
52	Schleifer	7185
53	Schraube	756 090