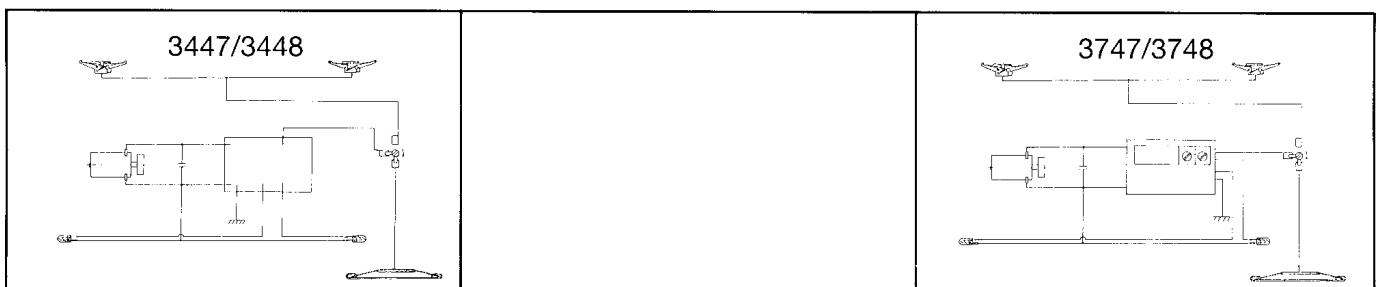
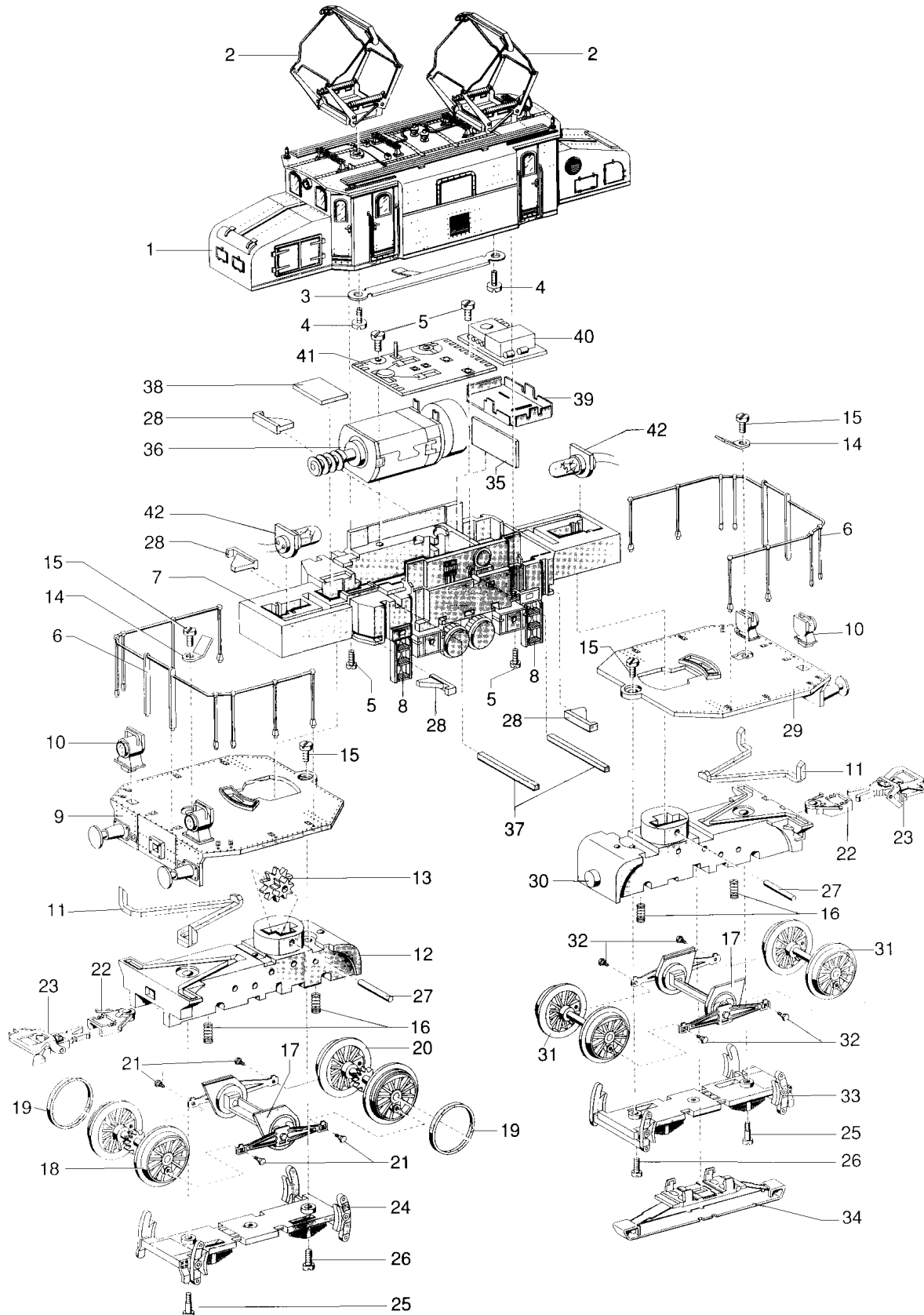


Einzelteile der Lokomotiven 3447, 3448, 3747 und 3748



Prinzipdarstellung

Art. 3747

1	Lokomotiv-Aufbau (komplett)	568050
2	Scherenstromabnehmer	257830
3	Kontaktblech	568060
4	Zylinderschraube	785070
5	Zylinderschraube	785220
6	Geländer	443070
7	Rahmen (komplett)	567810
8	Treppe	442200
9	Umlaufblech vorn	567850
10	Lampe	447900
11	Leuchteinsatz	442400
12	Drehgestell (montiert)	442270
13	Zahnrad	388450
14	Kontaktfeder	442780
15	Zylinderschraube	785320
16	Druckfeder	442770
17	Exzenter (komplett)	442600
18	Radsatz	442480
19	Haftreifen	7153
20	Radsatz 2	442590
21	Sechskantansatzschraube	442730
22	Kupplungshalter	442740
23	Kurzkupplung	701630
24	Achshalter	442750
25	Flachkopfschraube	442760
26	Zylinderschraube	785220
27	Achse	443030
28	Halter	443020
29	Umlaufblech hinten	567870
30	Drehgestellrahmen	442280
31	Radsatz 3	442830
32	Sechskantkopfstift	442710
33	Achshalter (komplett)	442850
34	Schleifer	206370
36	Motor mit Schnecke	442880
37	Motorhalter	443000
38	Platte	443160
39	Halteplatte (in 3748 Abdeckung)	386110
41	Schalterplatte (bestückt)	443510
42	Beleuchtung mit Glühlampe (komplett)	443550
	Motordrehgestell (komplett)	567820
	Treibradsatz (komplett)	442460
	Drehgestell (komplett)	567860
	Radsatz (komplett)	442820
	Schalterplatte (komplett)	443480
	Decoder	614090