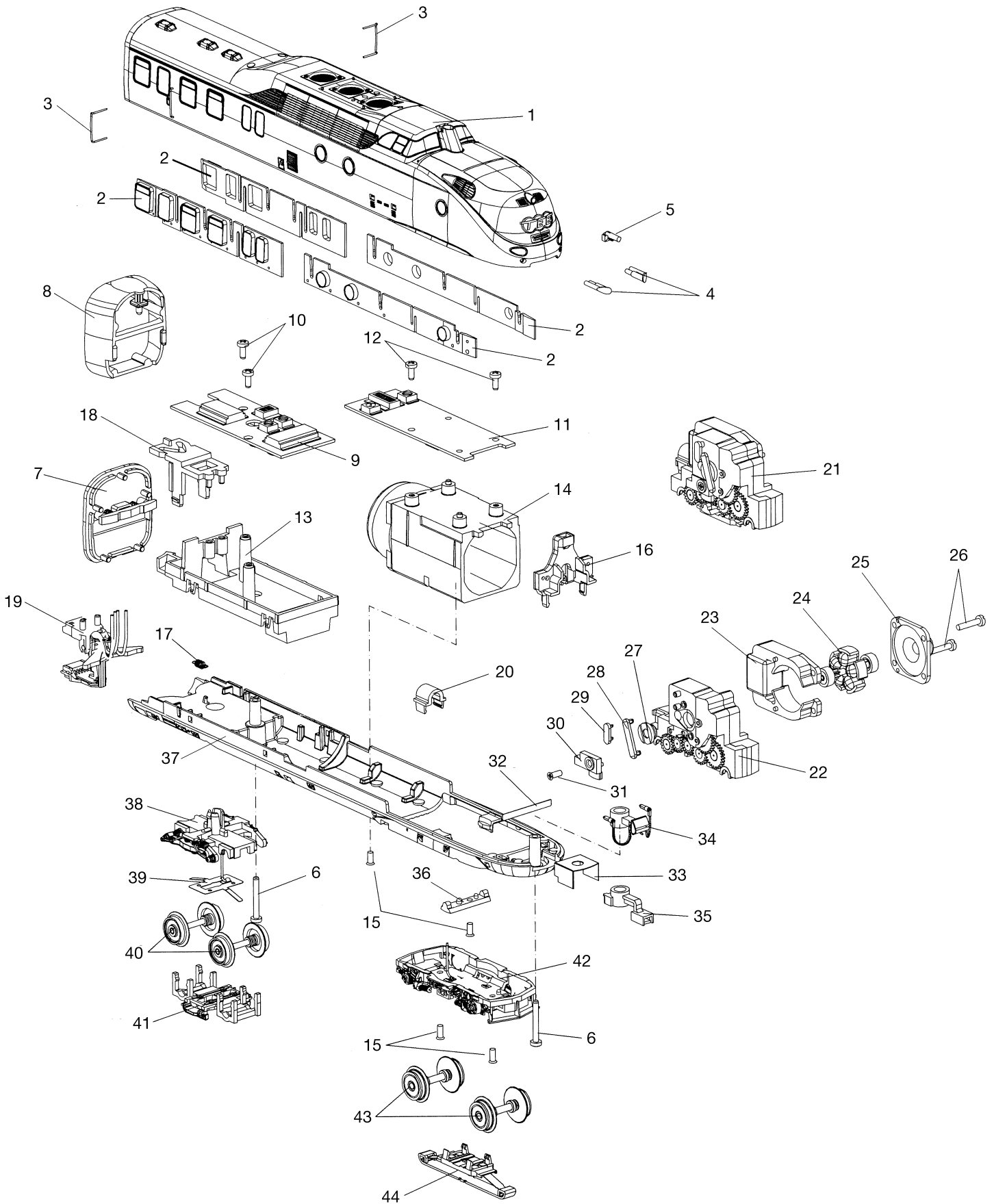


# Einzelteile der Lokomotiven 37605 und 37609

Lfd.Nr.	Benennung	Bestell-Nr.			
		37605 Trieb- kopf A	37605 Trieb- kopf B	37609 Trieb- kopf A	37609 Trieb- kopf B
1	Lok-Aufbau (komplett) mit	308 382	308 382	310 326	310 326
2	Soriment, Fenstereinsätze	223 626	223 626	223 626	223 626
3	Griffstange	306 636	306 636	310 312	310 312
4	Leuchteinsatz, unten	306 511	306 511	306 511	306 511
5	Leuchteinsatz, Spitzenlicht	306 512	306 512	306 512	306 512
6	Zylinderschraube	308 468	308 468	308 468	308 468
7	Faltenbalg, Außenteil	308 393	308 393	308 393	308 393
8	Faltenbalg, Innenteil	306 523	306 523	306 523	306 523
9	Leiterplatte	308 428	308 429	308 428	308 429
10	Schraube für Leiterplatte	590 410	590 410	590 410	590 410
11	Decoder	308 427	–	308 427	–
		308 087	–	308 087	–
12	Schraube für Decoder	786 750	–	786 750	–
13	Inneneinrichtung	306 502	306 502	310 342	310 342
14	Lautsprecher (komplett)	306 632	306 632	306 632	306 632
15	Senkschraube für Lautsprecher	786 790	–	786 790	–
16	Stirnbeleuchtung	308 438	308 438	308 438	308 438
17	Zugfeder	765 630	765 630	308 081	308 081
18	Kupplungsführung	306 498	306 498	306 498	306 498
19	Kupplungsdeichsel	308 398	308 392	308 398	308 392
20	Kabelschelle	306 521	306 521	306 521	306 521
21	Motor (komplett) bestehend aus	308 402	308 402	308 402	308 402
22	Motorblock	306 611	306 611	306 611	306 611
23	Feldmagnet	306 605	306 605	306 605	306 605
24	Anker	306 602	306 602	306 602	306 602
25	Motorschild	306 603	306 603	306 603	306 603
26	Schraube für Motorschild	785 140	785 140	785 140	785 140
27	Lagerbuchse	306 606	306 606	306 606	306 606
28	Haltebügel	306 576	306 576	306 576	306 576
29	Haltebügel	285 240	285 240	285 240	285 240
30	Halteplatte	306 497	306 497	306 497	306 497
31	Schraube	786 790	786 790	786 790	786 790
32	Blattfeder	306 579	306 579	306 579	306 579
33	Abschirmung	308 075	308 075	308 075	308 075
34	Scharfenberg-Kupplung	786 522	786 522	786 522	786 522
35	Tauschkupplung	306 527	306 527	306 527	306 527
36	Lagerplatte	306 529	306 529	306 529	306 529
37	Bodenplatte	306 534	308 424	310 338	310 338
38	Drehgestell	306 549	306 549	310 304	310 304
39	Radkontakt	308 046	308 046	308 046	308 046
40	Radsatz	306 558	306 558	306 558	306 558
41	Bremsatrappe	306 622	306 622	306 516	306 516
42	Drehgestellblende	306 548	306 548	310 341	310 341
43	Radsatz	308 401	308 401	308 401	308 401
44	Schleifer	206 370	206 370	206 370	206 370

# Einzelteile der Lokomotiven 37605 und 37609



# Einzelteile der Lokomotiven 37605 und 37609

Lfd.Nr.	Benennung	Bestell-Nr.			
		<b>37605 Küchen- wagen</b>	<b>37605 Abteil- wagen</b>	<b>37609 Küchen- wagen</b>	<b>37609 Abteil- wagen</b>
1	Wagen-Aufbau (komplett) mit	308 419	306 568	310 315	310 306
2	Soriment, Fenstereinsätze	223 628	223 627	223 628	223 627
3	Griffstange	306 636	306 636	310 312	310 312
4	Zylinderschraube	308 468	308 468	308 468	308 468
5	Innenbeleuchtung	306 597	306 597	306 597	306 597
6	Schraube für Innenbeleuchtung	590 410	590 410	590 410	590 410
7	Faltenbalg, Außenteil	308 393	308 393	308 393	308 393
8	Faltenbalg, Innenteil	306 523	306 523	306 523	306 523
9	Inneneinrichtung	306 596	306 555	306 596	306 555
10	Tischlampe	306 589	–	306 589	–
11	Leiterplatte	306 599	–	306 599	–
12	Zugfeder	765 630	765 630	308 081	308 081
13	Kupplungsführung	306 498	306 498	306 498	306 498
14	Kupplungsdeichsel	308 398	308 398	308 398	308 398
15	Kupplungsdeichsel	308 392	308 392	308 392	308 392
16	Bodenplatte	310 323	306 563	310 323	310 303
17	Drehgestell	306 621	306 621	310 306	310 306
18	Radsatz	306 558	306 558	306 558	306 558
19	Bremsatrappe	306 623	306 623	306 528	306 528
20	Bremsatrappe	306 622	306 622	310 341	310 341

# Einzelteile der Lokomotiven 37605 und 37609

