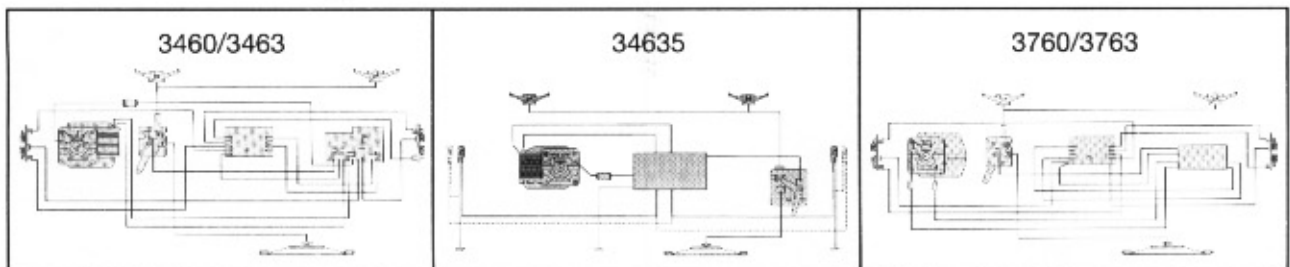
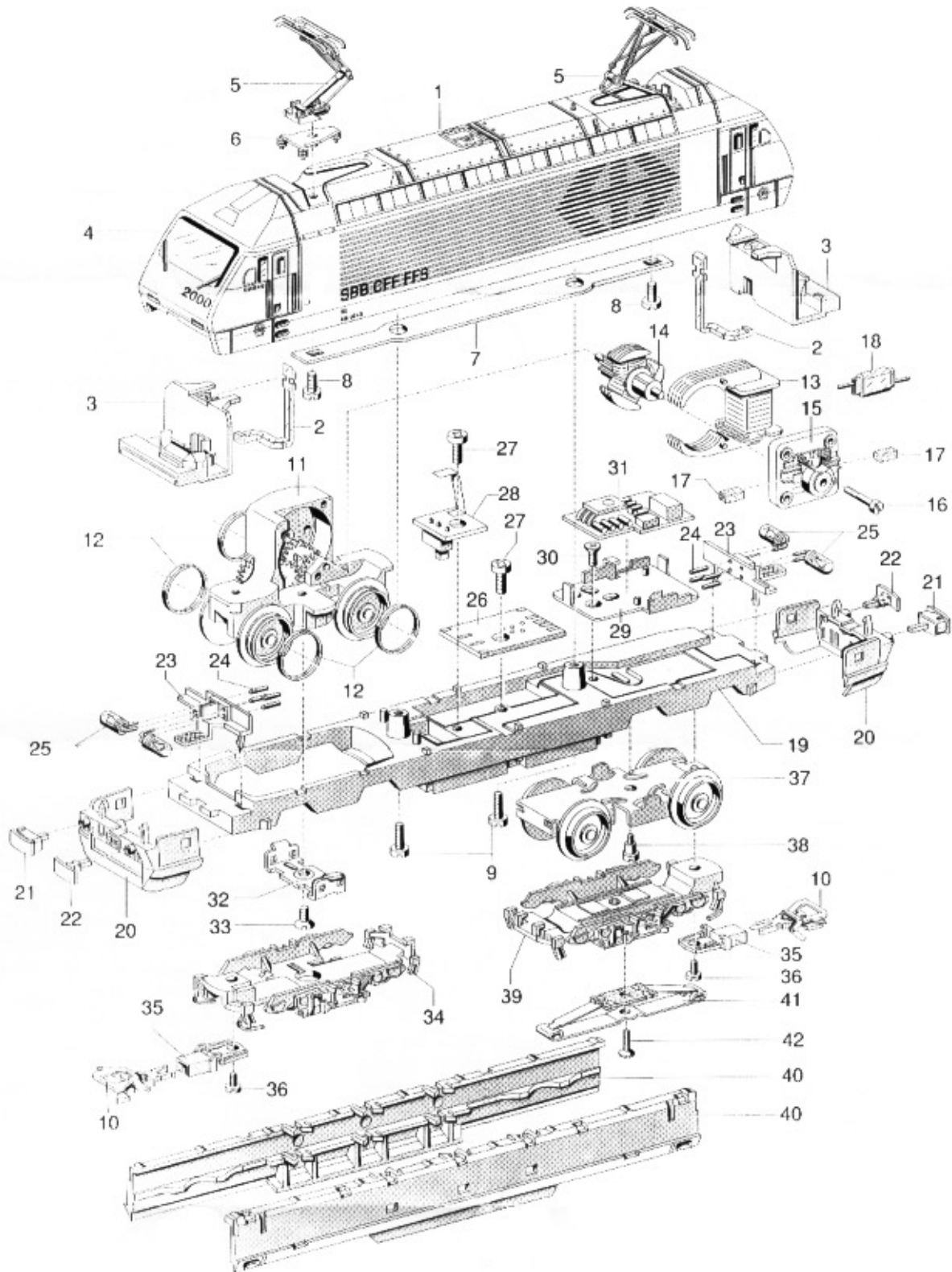


# Einzelteile der Lokomotiven 3460, 3463, 34635, 3760, 3763 und 8360



Prinzipdarstellung

Erhältlich beim Fachhandel

# Einzelteile der Lokomotiven 3460, 3463, 34635, 3760, 3763 und 8360

Lfd.Nr.	Benennung	Bestell-Nr.					
		3460/1994	3463	34635	3760/1994	3763	8360
1	Lokomotiv-Aufbau (komplett) mit	46 4530*	45 4870	57 0150	46 4550**	45 4870	41 5830
2	Lichtkörper	42 0470	42 0470	42 0470	42 0470	42 0470	42 0470
3	Führerstand	41 6020	41 6020	57 1320	41 6020	41 6020	41 6020
4	Satz-Fenster (komplett)	44 5100	44 5100	44 5100	44 5100	44 5100	44 5100
5	Einholmstromabnehmer	64 4240	64 4240	64 4240	64 4240	64 4240	64 4240
6	Trägerisolation	41 6060	41 6060	41 6060	41 6060	41 6060	41 6060
7	Verbindungsstreifen	41 6050	41 6050	41 6050	41 6050	41 6050	41 6050
8	Zylinderschraube	75 0200	75 0200	75 0200	75 0200	75 0200	75 0200
9	Zylinderschraube	78 5070	78 5070	78 5070	78 5070	78 5070	78 5070
10	Kurzkupplung	70 1630	70 1630	70 1630	70 1630	70 1630	70 1630
	Verkleidung (Beistellteil)	42 0880	42 0880	-	42 0880	42 0880	42 0880
	Lokomotiv-Unterteil (komplett) bestehend aus:						
11	Treibgestell (komplett) mit	41 5670	41 5670	41 5670	41 5670	41 5670	43 1230
12	Haftreifen	7154	7154	7154	7154	7154	7154
13	Feldmagnet (Polbügel)	23 1390	23 1390	23 1390	38 9000	38 9000	23 5700
14	Anker	24 5480	24 5480	24 5480	38 6820	38 6820	23 1440
15	Motorschild	23 1350	23 1350	23 1350	38 6940	38 6940	23 1350
16	Zylinderschraube	78 5120	78 5120	78 5120	78 5120	78 5120	78 5120
17	Bürstenpaar	60 1460	60 1460	60 1460	60 1460	60 1460	60 1460
18	UKW-Drossel (Entstördrossel)	60 0910	60 0910	60 0910	51 6520	51 6520	60 0910
19	Träger	41 5730	41 5730	41 5730	41 5730	41 5730	41 5730
20	Frontschürze	41 5790	41 5790	57 0130	41 5790	41 5790	41 5790
21	Puffer (rechts)	41 5800	41 5800	41 5800	41 5800	41 5800	41 5800
22	Puffer (links)	41 5810	41 5810	41 5810	41 5810	41 5810	41 5810
23	Lampenhalter	41 5750	41 5750	41 5750	41 5750	41 5750	41 5750
24	Stift	60 4190	60 4190	60 4190	60 4190	60 4190	60 4190
25	Glühlampe	61 0040	61 0040	61 0040	61 0080	61 0080	61 0040
26	Leiterplatte	62 2550	62 2550	-	62 2550	62 2550	62 2550
27	Zylinderschraube	78 6750	78 6750	78 6750	78 6750	78 6750	78 6750
28	Umschalter	41 6070	41 6070	41 6070	41 6070	41 6070	41 6070
29	Halteplatte	25 8820	25 8820	25 8820	25 8820	25 8820	-
30	Senkschraube	78 6790	78 6790	78 6790	78 6790	78 6790	-
31	Leiterplatte (Decoder)	61 4860	61 4860	67 0040	61 4090	61 4090	-
32	Stützblech	21 4620	21 4620	21 4620	21 4620	21 4620	21 4620
33	Linsensenkschraube	78 6190	78 6190	78 6190	78 6190	78 6190	78 6190
34	Drehgestellblende	41 5710	41 5710	41 5710	41 5710	41 5710	49 5460
35	Kupplungsdeichsel (Schneepflug)	41 5720	41 5720	57 1460	41 5720	41 5720	41 5720
36	Zylinderschraube	75 0200	75 0200	75 0200	75 0200	75 0200	75 0200
37	Drehgestell	39 0980	39 0980	39 0980	39 0980	39 0980	35 9550
38	Zylinderansatzschraube	75 3510	75 3510	75 3510	75 3510	75 3510	75 3510
39	Drehgestellrahmen	46 9660	46 9660	46 9660	46 9660	46 9660	46 9660
40	Seitenschürze	41 5760	41 5760	57 1510	41 5760	41 5760	41 5760
41	Schleifer	7164	7164	7164	7164	7164	227310
42	Senkschraube Magnet	78 6790 -	78 6790 -	78 6790 -	78 6790 -	78 6790 -	78 6790 60 0980

\* ab 1996 Art. 57 7960

\*\* ab 1996 Art. 57 7980