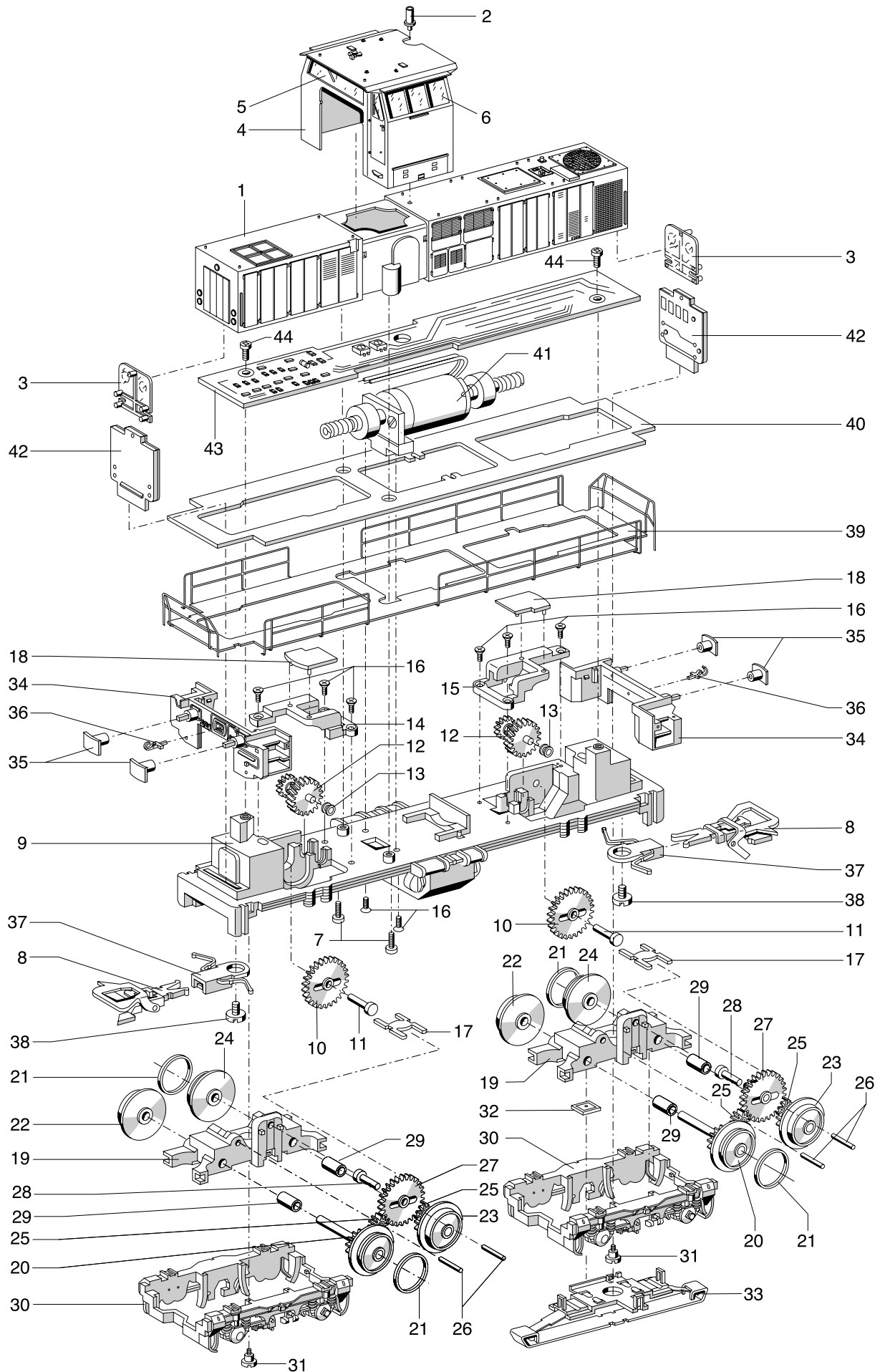


# Einzelteile der Lokomotiven 37641, 37642, 37645 und 37646



# Einzelteile der Lokomotiven 37641, 37642, 37645 und 37646

Lfd.Nr.	Benennung	Bestell-Nr.			
		37641	37642	37645	37646
	Lokomotiv-Aufbau (komplett) bestehend aus:				
1	Lok-Gehäuse mit	209 225	213 655	212 602	220 682
2	Auspuff	213 109	213 111	213 114	220 685
3	Lichtkörper	207 971	207 971	207 971	207 971
4	Führerhaus	209 226	213 656	212 603	220 683
5	Stirnfenster	209 228	212 196	212 196	212 196
	Stirnfenster	-	212 195	212 195	212 195
6	Seitenfenster	209 227	209 227	209 227	209 227
	Kantenschutz, links	-	-	-	-
	Kantenschutz, rechts	-	-	-	-
7	Zylinderschraube	785 110	785 090	785 090	785 090
8	Kurzkupplung	701 630	701 630	701 630	701 630
	Lokomotiv-Unterteil (komplett) bestehend aus:				
9	Träger mit	209 502	212 626	212 608	220 687
10	Zwischenrad und	223 380	223 380	223 380	223 380
11	Lagerbolzen	209 503	209 503	209 503	209 503
12	Antriebswelle	209 218	209 218	209 218	209 218
13	Lagerbuchse	280 800	280 800	280 800	280 800
14	Lagerbock, hinten	207 981	207 981	207 981	207 981
15	Lagerbock, vorne	207 979	207 979	207 979	207 979
16	Senkschraube	786 790	786 790	786 790	786 790
17	Mitnehmer	207 982	207 982	207 982	207 982
18	Abdeckung	212 694	212 694	212 694	212 694
19	Treibgestell (komplett) mit	209 212	209 212	209 212	209 212
20	Treibachsenteil mit	209 214	209 214	209 214	209 214
21	Haftreifen	7 154	7 154	7 154	7 154
22	Treibrad	254 420	254 420	254 420	254 420
23	Treibachsenteil	209 215	209 215	209 215	209 215
24	Treibrad mit Haftreifen	253 870	253 870	253 870	253 870
25	Zahnrad	208 433	208 433	208 433	208 433
26	Lagerbolzen	231 840	231 840	231 840	231 840
27	Zwischenrad	223 380	223 380	223 380	223 380
28	Lagerbolzen und	209 503	209 503	209 503	209 503
29	Buchse	212 067	212 067	212 067	212 067
30	Drehgestellblende	207 963	212 182	212 613	220 696
31	Zylinderansatzschraube	755 020	755 020	755 020	755 020
32	Kontaktplatte	209 216	209 216	209 216	209 216
33	Schleifer	209 217	209 217	209 217	209 217
34	Pufferbohle	207 969	212 631	212 612	220 694
35	Puffer	209 229	203 061	212 614	220 697
36	Haken	282 390	212 632	212 615	220 698
37	Kupplungsschacht	286 400	286 400	286 400	286 400
38	Zylinderschraube	750 180	750 180	750 180	750 180
39	Geländer	209 224	212 629	212 629	220 689
40	Umlauf	209 223	212 628	212 611	220 693
41	Motor (komplett)	209 219	212 185	212 185	212 185
42	Beleuchtungseinheit	207 973	212 725	207 973	207 973
43	Decoder	207 972	604 932	604 663	604 663
44	Zylinderschraube	786 750	786 750	786 750	786 750