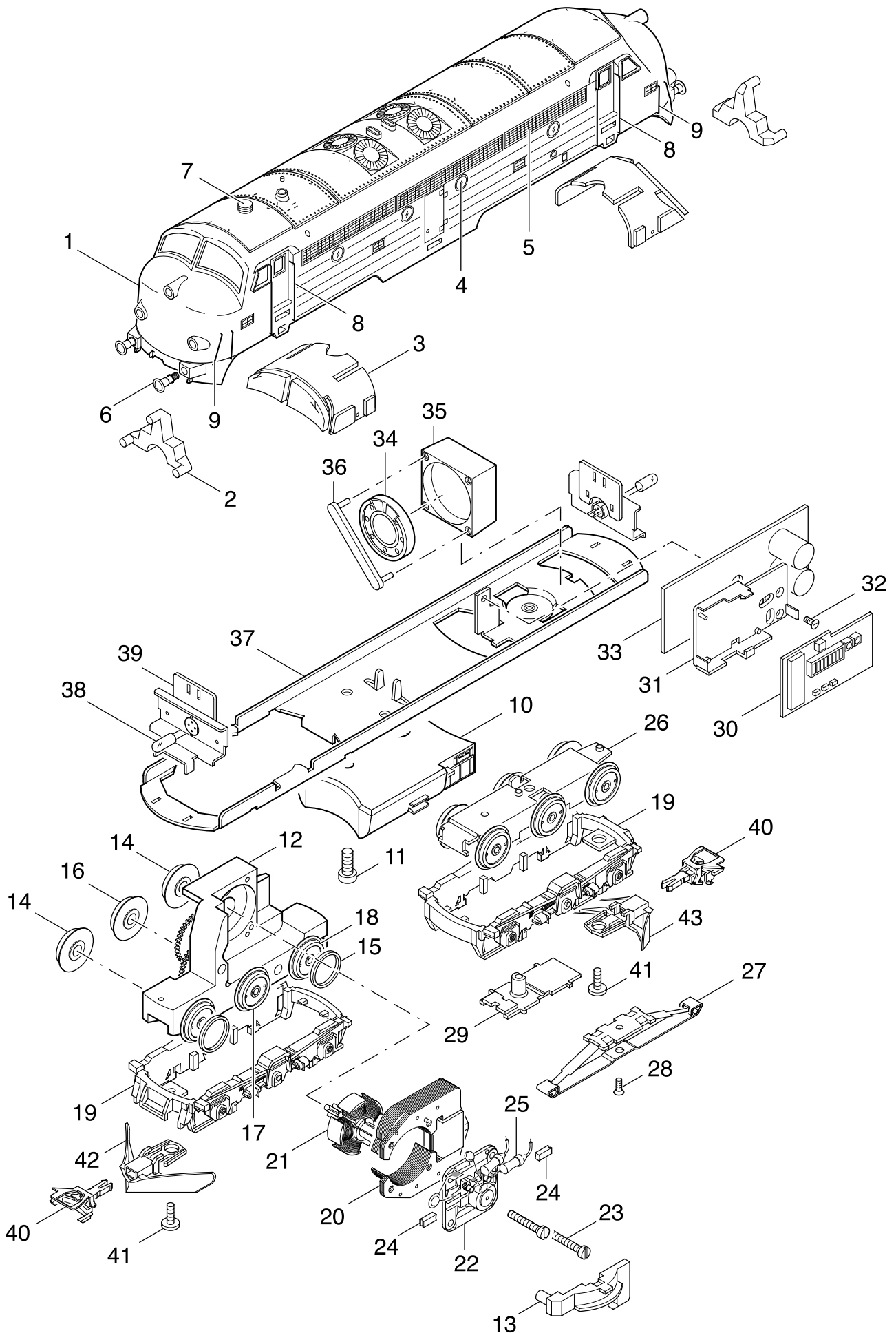


# Einzelteile der Lokomotiven 37665 und 37668

**märklin**  
H0



Erhältlich beim Fachhandel

# Einzelteile der Lokomotiven 37665 und 37668

Lfd. Nr.	Benennung	Bestell-Nr.	
		37665	37668
1	Aufbau komplett	220 749	217 777
	bestehend aus:		
2	Lichtkörper	218 013	218 013
3	Fenstereinsatz Sortiment	223 363	223 367
4	Bullaugen Sortiment	223 364	223 364
5	Gittereinsatz links und rechts	223 365	223 365
6	Puffer	217 782	217 782
7	Signalhorn	206 616	–
8	Griffstangen Sortiment (Türe)	223 366	223 368
9	Griffstangen Sortiment	–	223 369
10	Schürze	217 880	217 880
11	Zylinderschraube	785 260	785 260
12	Treibgestell	437 500	437 500
13	Drehkranz	437 530	437 530
14	Treibachsenteil	296 680	296 680
15	Haftreifen	7 154	7 154
16	Treibachsenteil	296 720	296 720
17	Treibrad	296 650	296 650
18	Treibrad mit Haftreifen	296 740	296 740
19	Drehgestellrahmen	217 961	217 961
20	Feldmagnet	389 000	389 000
21	Anker	386 820	386 820
22	Motorschild	386 940	386 940
23	Zylinderschraube	785 140	785 140
24	Motor-Bürsten	601 480	601 480
25	UKW-Drossel	516 520	516 520
26	Drehgestell	296 880	296 880
27	Schleifer	219 250	219 250
28	Schraube	756 080	756 080
29	Isolierung	214 700	214 700
30	Decoder	606 471	606 471
31	Halteplatte für Decoder	258 820	258 820
32	Schraube (für Halteplatte)	786 790	786 790
33	Leiterplatte (Geräuschelektronik)	602 749	602 749
34	Lautsprecher	508 600	508 600
35	Halter für Lautsprecher	207 648	207 648
36	Haltebügel	207 649	207 649
37	Boden	200 461	200 461
38	Lampenhalter	424 720	424 720
39	Glühlampe	610 080	610 080
40	Kupplungsschacht		
41	Schraube (für Schienenräumer)	750 200	750 200
42	Schienenräumer vorn	217 781	217 781
43	Schienenräumer hinten	217 781	217 781