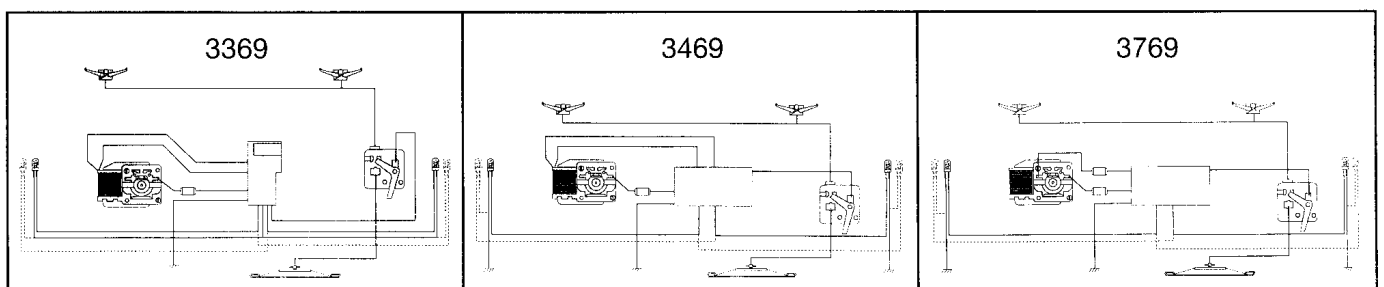
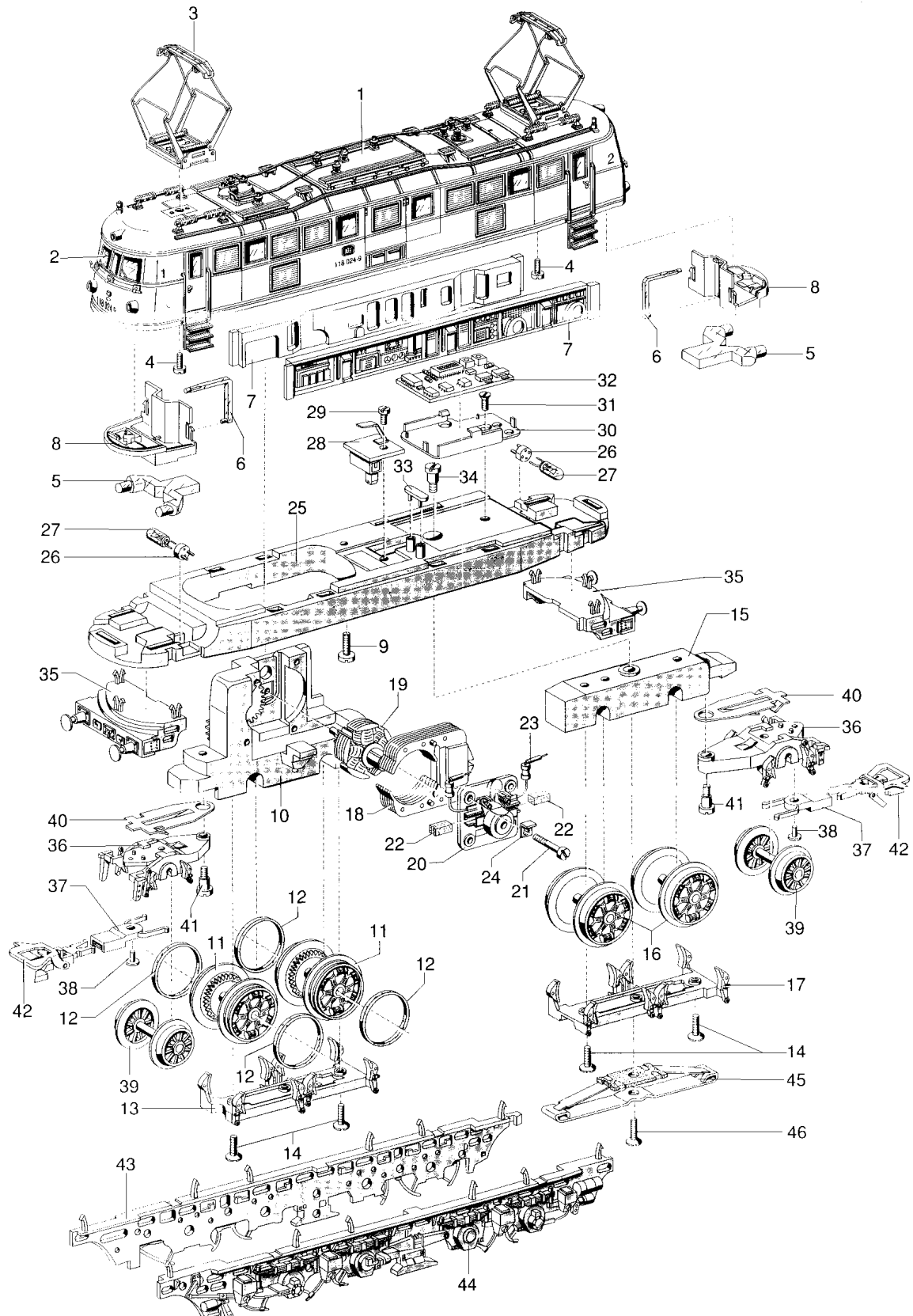


# Einzelteile der Lokomotiven 3368, 3369, 3469, 3768 und 3769



Prinzipdarstellung

## Art. 3768

1	Lokomotiv-Aufbau (komplett)	309030
2	Satz-Fenster (komplett)	433720
3	Scherenstromabnehmer	620440
4	Zylinderschraube	785070
5	Lichtkörper	311970
6	Lichtkörper	311980
7	Inneneinrichtung	311830
8	Führerstand	311840
9	Zylinderschraube	785090
10	Treibgestell (komplett)	307130
11	Treibradsatz	307440
12	Haftreifen	7153
13	Bremsattrappe	307680
14	Senkschraube	756150
15	Drehgestell	307420
16	Treibradsatz	307510
17	Bremsattrappe	307540
18	Feldmagnet	389000
19	Anker	386820
20	Motorschild	386940
21	Zylinderschraube	785120
22	Bürstenpaar	601460
23	UKW-Drossel (Entstördrossel)	516520
24	Lötfahne	231470
25	Träger	307690
26	Steckfassung	604180
27	Glühlampe	610080
28	Umschalter	308970
29	Zylinderschraube	785050
30	Halteplatte	258820
31	Senkschraube	756100
32	Leiterplatte (Decoder)	614090
33	Haltebügel	285430
34	Zylinderansatzschraube	753510
35	Pufferbohle	308370
36	Laufgestellrahmen (komplett)	307790
37	Kupplungsdeichsel	274670
38	Bolzen	298020
39	Laufradsatz	308230
40	Blattfeder	308040
41	Zylinderansatzschraube	753030
42	Kurzkupplung	701630
43	Lagerblende (rechts)	308820
44	Lagerblende (links)	308880
45	Schleifer	7164
46	Senkschraube	756150