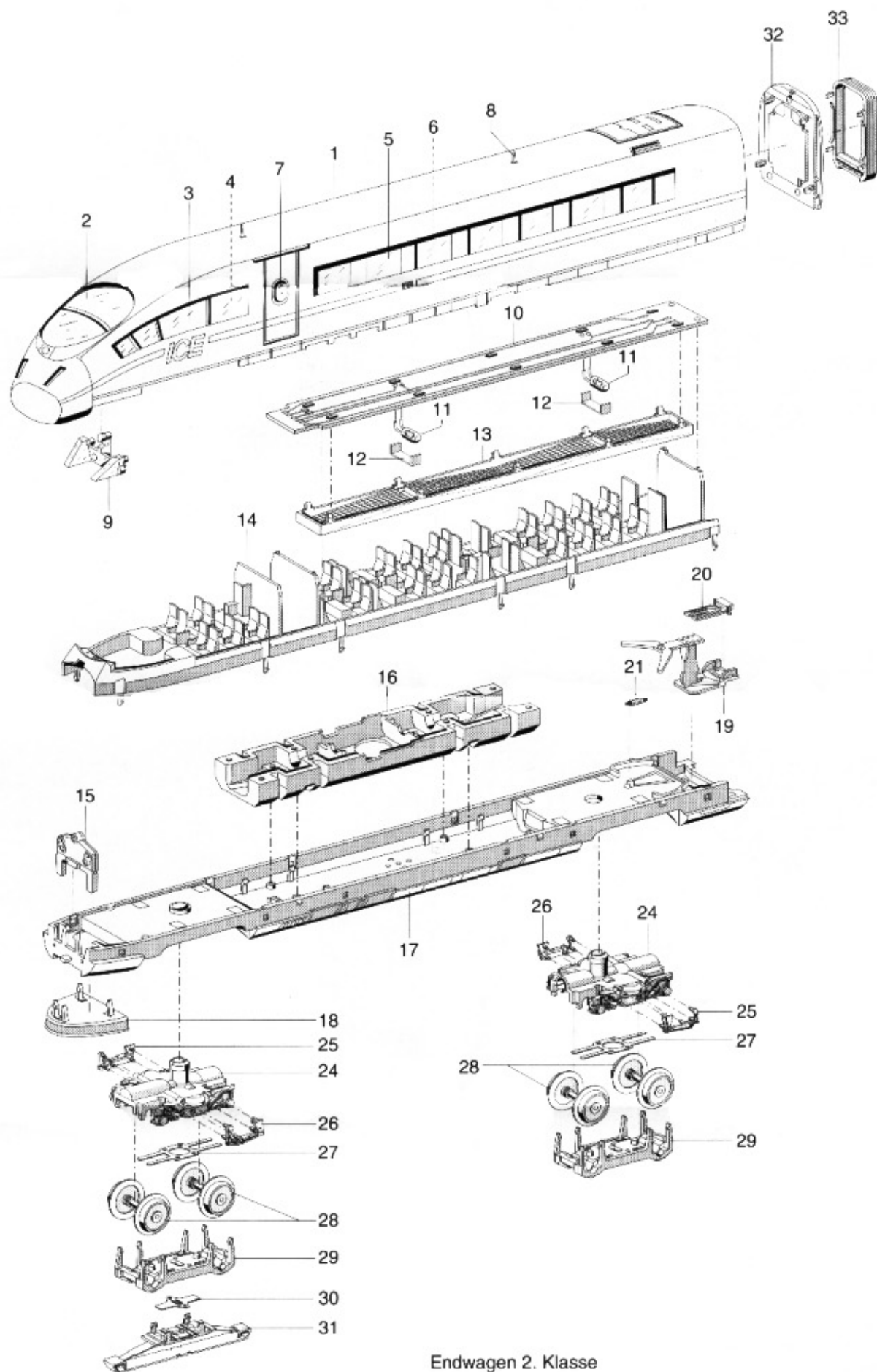


Einzelteile der Triebwagenzüge 34780 und 37780

märklin
H0

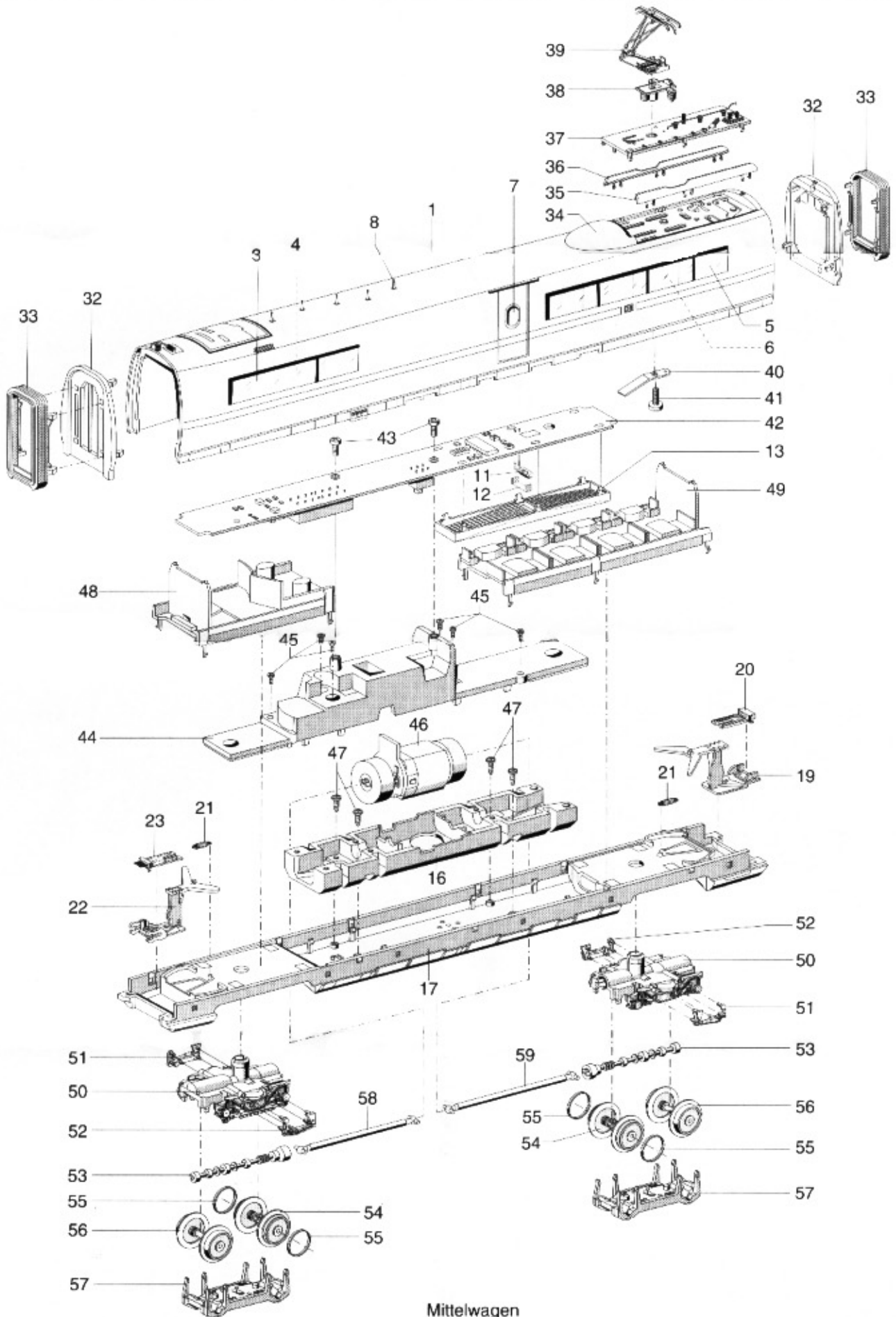


Endwagen 2. Klasse

Einzelteile der Triebwagenzüge 34780 und 37780

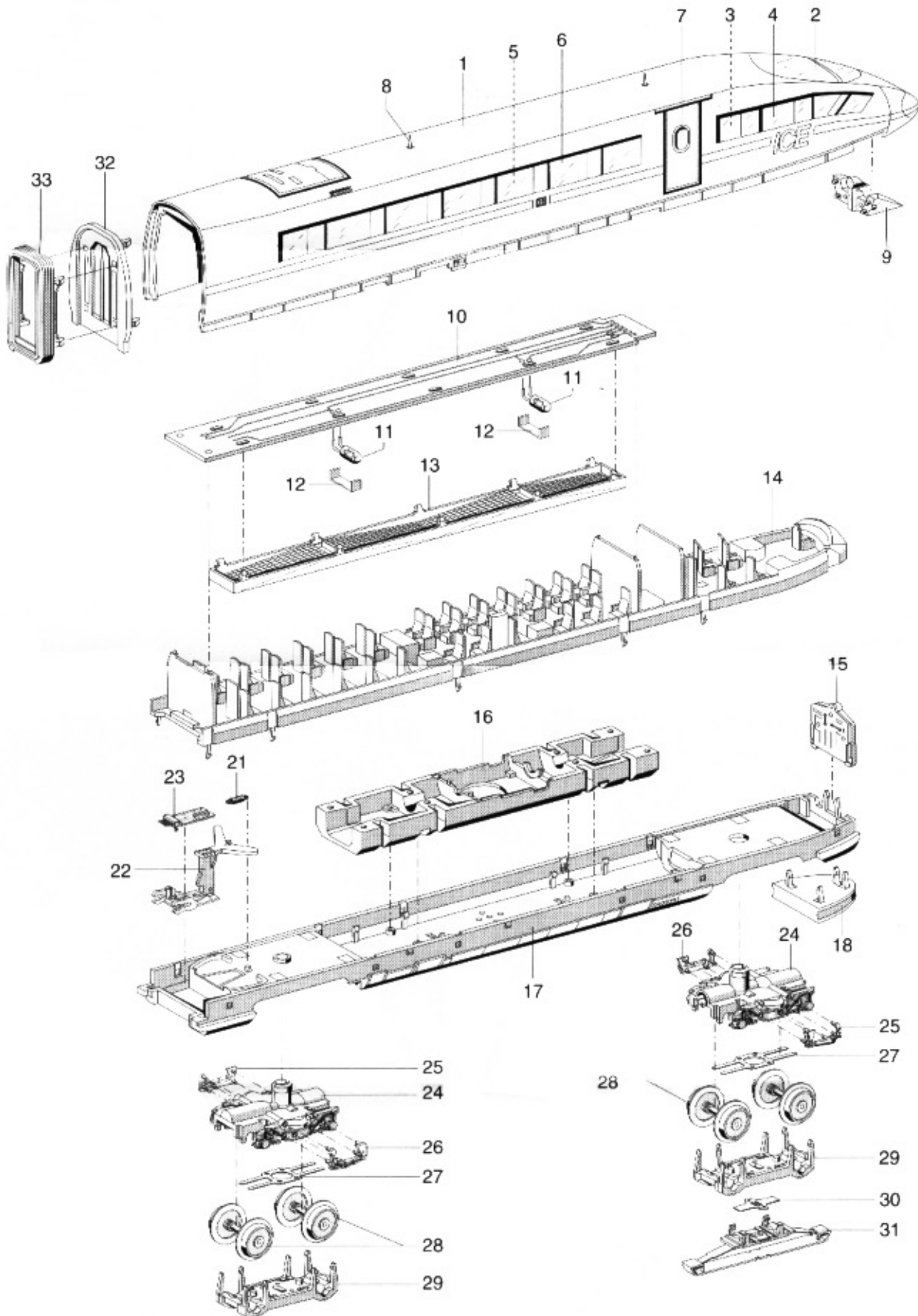
Lfd. Nr.	Benennung	34780			37780		
		Endwagen 2. Klasse 20 5874	Mittelwagen 20 5871	Endwagen 1. Klasse 20 5872	Endwagen 2. Klasse 20 5791	Mittelwagen 20 5701	Endwagen 1. Klasse 20 5761
1	Wagenaufbau	20 5795	20 5741	20 5764	20 5795	20 5741	20 5764
2	Stirnfenster	20 5766	-	20 5766	20 5766	-	20 5766
3	Seitenfenster, links	20 5774	20 5749	20 5774	20 5774	20 5749	20 5774
4	Seitenfenster, rechts	20 5772	20 5752	20 5772	20 5772	20 5752	20 5772
5	Seitenfenster, links	20 5793	20 5747	20 5768	20 5793	20 5747	20 5768
6	Seitenfenster, rechts	20 5794	20 5747	20 5771	20 5794	20 5747	20 5771
7	Türfenster	20 5746	20 5746	20 5746	20 5746	20 5746	20 5746
8	Antenne	55 9160	55 9160	55 9160	55 9160	55 9160	55 9160
9	Lichtkörper	20 5782	-	20 5782	20 5782	-	20 5782
10	Leiterplatte	60 2513	-	60 2513	60 2513	-	60 2513
11	Glühlampe	61 0040	61 0040	61 0040	61 0040	61 0040	61 0040
12	Abdeckung	37 4590	37 4590	37 4590	37 4590	37 4590	37 4590
13	Leuchtstab	57 4054	20 5754	57 4054	57 4054	20 5754	57 4054
14	Inneneinrichtung	20 5792	-	20 5778	20 5792	-	20 5778
15	Beleuchtungseinheit	20 5873	-	20 5873	20 5788	-	20 5788
16	Gewicht	20 5875	20 5704	20 5875	20 5875	20 5704	20 5875
17	Wagenboden	20 5762	20 5702	20 5762	20 5762	20 5702	20 5762
18	Schienenräumer	20 5797	-	20 5797	20 5797	-	20 5797
19	Kupplungsdeichsel W	20 5737	20 5737	-	20 5737	20 5737	-
20	Leiterplatte-Kupplung W	60 2322	60 2322	-	60 2322	60 2322	-
21	Schaltschieberfeder	20 0330	20 0330	20 0330	20 0330	20 0330	20 0330
22	Kupplungsdeichsel M	-	20 5735	20 5735	-	20 5735	20 5735
23	Leiterplatte-Kupplung M	-	60 2321	60 2321	-	60 2321	60 2321
24	Drehgestell (komplett) mit	20 5777	-	20 5777	20 5777	-	20 5777
25	Kastenabstützung, rechts	20 5721	-	20 5721	20 5721	-	20 5721
26	Kastenabstützung, links	20 5722	-	20 5722	20 5722	-	20 5722
27	Massefeder	20 5783	-	20 5783	20 5783	-	20 5783
28	Laufbandsatz und	20 5785	-	20 5785	20 5785	-	20 5785
29	Getriebedeckel	20 5732	-	20 5732	20 5732	-	20 5732
30	Kontaktfeder	20 5784	-	20 5784	20 5784	-	20 5784
31	Schleifer	20 6370	-	20 6370	20 6370	-	20 6370
32	Endprofil	20 5744	20 5744	20 5744	20 5744	20 5744	20 5744
33	Faltenbalg	20 5745	20 5745	20 5745	20 5745	20 5745	20 5745
34	Dachaufsatz		20 5757			20 5757	
35	Dachverkleidung, links		20 5756			20 5756	
36	Dachverkleidung, rechts		20 5755			20 5755	
37	Dacheinsatz ohne Isolator		20 5743			20 5743	
36	Trägerisolation		55 9130			55 9130	
39	Einholmstromabnehmer		60 1434			60 1434	
40	Kontaktfeder		20 5851			20 5851	
41	Zylinderschraube		75 0250			75 0250	
42	Decoder-Lok		60 3654			60 2512	
43	Zylinderschraube		78 6750			78 6750	
44	Motorabdeckung		20 5705			20 5705	
45	Zylinderschraube		78 6790			78 6790	
46	Motor		20 5706			20 5706	
47	Plastiteschraube		78 6800			78 6800	
48	Inneneinrichtung		20 5739			20 5739	
49	Inneneinrichtung		20 5738			20 5738	
50	Drehgestell (komplett) mit		20 5718			20 5718	
51	Kastenabstützung, rechts		20 5721			20 5721	
52	Kastenabstützung, links		20 5722			20 5722	
53	Schneckenwelle		20 5723			20 5723	
54	Treibbandsatz mit		20 5727			20 5727	
55	Haftreifen		65 6500			65 6500	
56	Laufbandsatz und		20 5818			20 5818	
57	Getriebedeckel		20 5732			20 5732	
58	Kardanwelle		20 5716			20 5716	
59	Kardanwelle		20 5717			20 5717	

Einzelteile der Triebwagenzüge 34780 und 37780



Mittelwagen

Einzelteile der Triebwagenzüge 34780 und 37780



Endwagen 1. Klasse