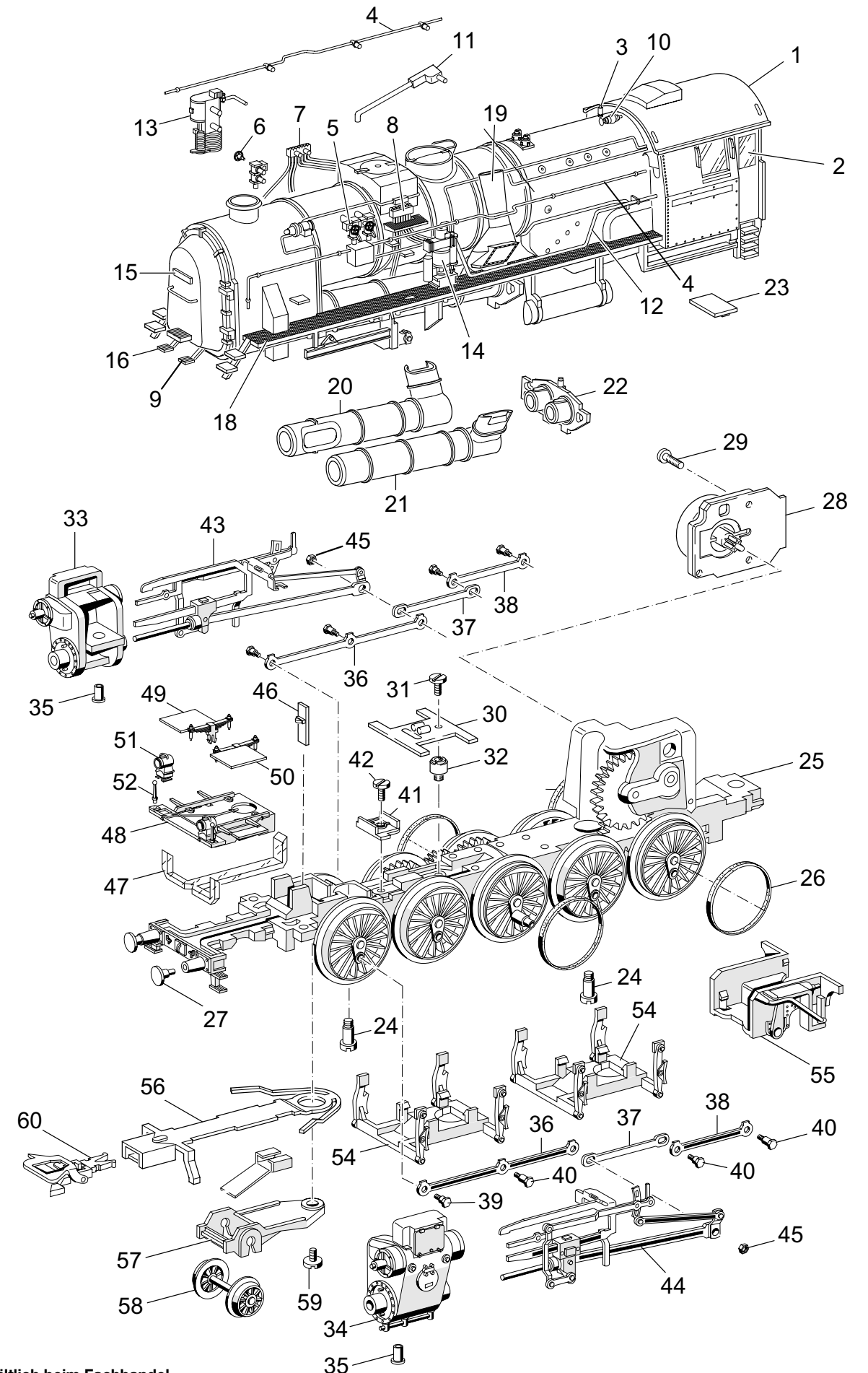


Lfd. Nr.	Benennung	Bestell-Nr.
39160		
1	Lokomotiv-Aufbau, komplett mit	215 761
2	Fenstereinsatz	437 390
3	Pfeife	434 510
4	Griffstangen (Sortiment)	223 384
5	Ventil	215 792
6	Handrad	441 160
7	Sandfallrohre rechts	215 788
8	Sandfallrohre links	215 789
9	Tritt	215 793
10	Ventil	215 791
11	Steuerstange	215 781
12	Leitung	215 782
13	Luftpumpe	220 838
14	Speisewasserpumpe	220 839
15	Nummernschild	218 261
16	Tritt	215 797
17	Umlauf rechts	215 768
18	Umlauf links	215 771
19	Kamin	215 784
20	Vorwärmer rechts	215 785
21	Vorwärmer links	215 786
22	Deckel	215 787
23	Führerstandsbeleuchtung	216 448
24	Zylinderansatzschraube	
Lokomotiv-Unterteil, komplett bestehend aus		
25	Treibgestell, komplett mit	215 752
26	Haftreifen	7 153
27	Puffer	761 720
28	Motor mit Decoder	216 452
29	Schraube	785 070
30	Fahrwerksbeleuchtung	216 449
31	Schraube	785 030
32	Bolzen	215 796
33	Zylinder rechts	215 794
34	Zylinder links	215 795
35	Schraube für Zylinder	786 750
36	Kuppelstange	310 114
37	Kuppelstange	209 972
38	Kuppelstange	210 115
39	Sechskantansatzschraube	499 850
40	Sechskantansatzschraube	499 840
41	Isolierplatte	434 530
42	Schraube	750 200
43	Gestänge rechts	216 442
44	Gestänge links	216 446
45	Sechskantmutter	499 830
46	Beleuchtungseinheit	216 451
47	Lichtkörper	434 610
48	Rahmenabdeckung vorn	215 759
49	Federtrappe rechts	215 757
50	Federtrappe links	215 758
51	Laterne	434 430
52	Linse	761 600
53	Griffstange	259 450
54	Bremsatrappe	434 280
55	Rahmenabdeckung hinten	434 310
56	Deichsel	393 290
57	Laufgestellrahmen	434 460
58	Laufwheelsatz	465 060
59	Zylinderschraube	750 180
60	Kurzkupplung	701 630
61	Zugstange	215 755



Einzelteile der Lokomotive 39160

Lfd. Nr.	Benennung	Bestell-Nr.
39160		
62	Tenderoberteil, komplett	215 806
63	Tenderunterteil, komplett mit	216 445
64	Gewicht	215 803
65	Puffer	761 720
66	Lichtkörper	434 070
67	Schienenräumer	215 808
68	Beleuchtungsplatine	215 802
69	Halteplatte für Decoder	258 820
70	Kupplungsschacht	215 804
71	Drehgestellrahmen	434 190
72	Schleiferfeder	434 110
73	Radsatz	700 150
74	Plastieschraube	786 560
75	Kontaktplatte	202 955
76	Bremsatrappe	434 210
77	Schleifer	434 200

Einzelteile der Lokomotive 39160

