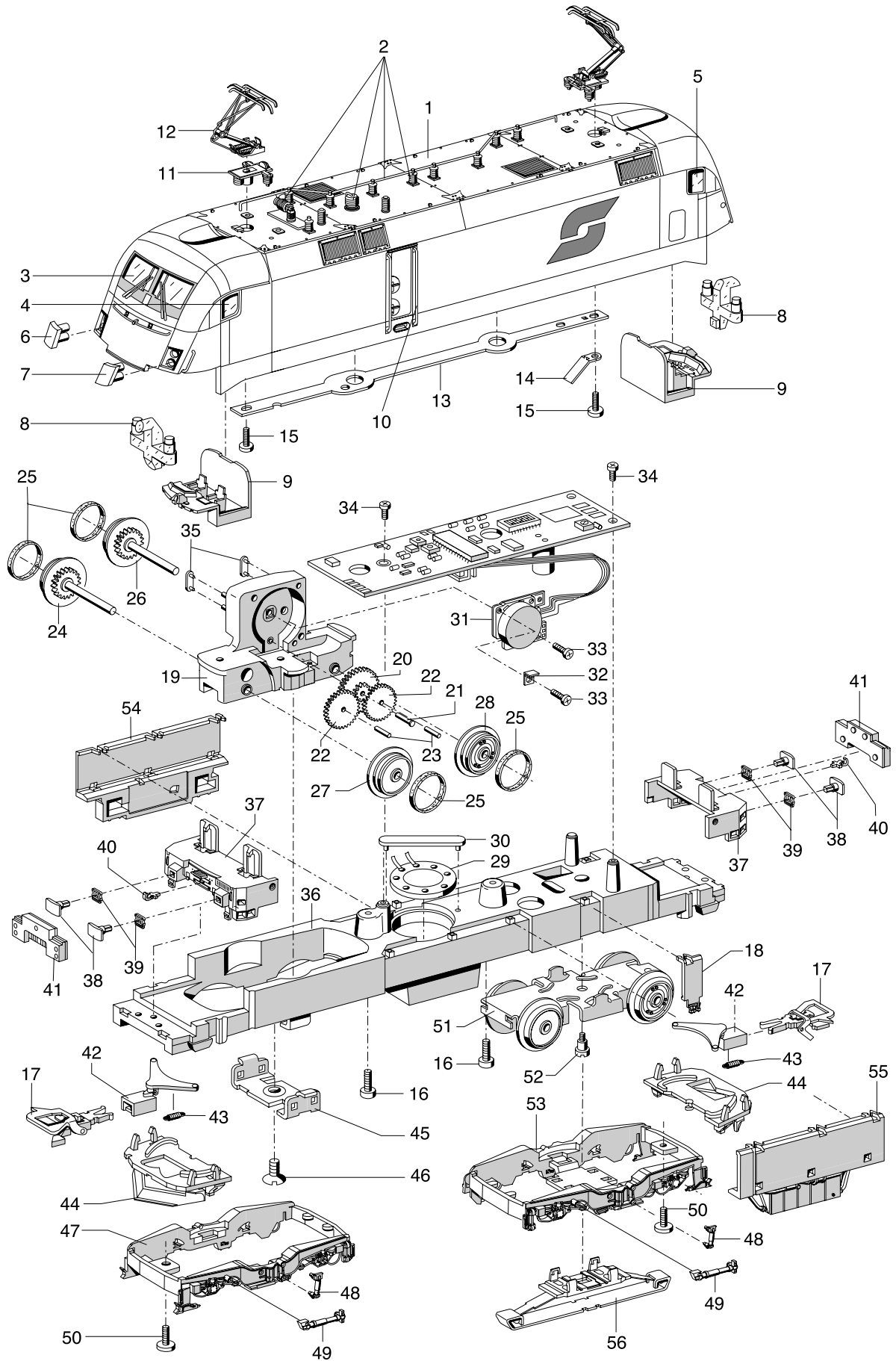


# Einzelteile der Lokomotiven 39355, 39356, 39357 und 39830



# Einzelteile der Lokomotiven 39355, 39356, 39357 und 39830

Lfd. Nr.	Benennung	Bestell-Nr.			
		39355	39356	39357	39830
1	Lokomotiv-Aufbau (komplett) mit	213 265	217 058	220 643	220 254
2	Sortiment	222 925	222 925	222 925	222 925
3	Stirnfenster	213 409	217 062	213 409	213 409
4	Seitenfenster, links	213 532	217 064	213 532	213 532
5	Seitenfenster, rechts	213 531	217 063	213 531	213 531
6	Lichtkörper, rechts	213 533	217 065	213 533	213 533
7	Lichtkörper, links	213 534	217 066	213 534	213 534
8	Lichtkörper, oben	211 997	211 997	211 997	211 997
9	Führerstand	212 202	212 202	212 202	212 202
10	Griffstange	211 128	211 128	211 128	211 128
11	Trägerisolation	204 033	204 033	204 033	204 033
12	Einholmstromabnehmer	601 323	601 323	601 323	601 323
13	Verbindungsstreifen	212 001	212 001	212 001	212 001
14	Kontaktfeder	494 260	494 260	494 260	494 260
15	Zylinderschraube	750 250	750 250	750 250	750 250
16	Linsenkopfschraube	785 070	785 070	785 070	785 070
17	Kurzkupplung	701 630	701 630	701 630	701 630
18	Bremsanzeige beigelegt	204 018	204 018	204 018	204 018
	Lokomotiv-Unterteil (komplett) bestehend aus:				
19	Treibgestell (komplett) mit	213 539	217 069	213 539	217 069
20	Beisatzrad	231 860	231 860	231 860	231 860
21	Lagerbolzen	240 970	240 970	240 970	240 970
22	Zahnrad	231 850	231 850	231 850	231 850
23	Lagerbolzen	231 840	231 840	231 840	231 840
24	Treibachsenteil mit	202 721	202 721	202 721	202 721
25	Haftreifen	7 153	7 153	7 153	7 153
26	Treibachsenteil mit Haftreifen	202 723	217 073	217 073	217 073
27	Treibrad mit Haftreifen und	202 726	217 074	202 726	217 074
28	Treibrad mit Haftreifen	202 725	202 725	202 725	202 725
29	Lautsprecher	508 600	508 600	508 600	508 600
30	Haltebügel	207 649	207 649	207 649	207 649
31	Motor mit Decoder	213 259	213 259	213 259	213 259
32	Lötfahne	214 257	214 257	214 257	214 257
33	Linsenkopfschraube	785 070	785 070	785 070	785 070
34	Linsenkopfschraube	786 750	786 750	786 750	786 750
35	Haltebügel	208 192	208 192	208 192	208 192
36	Träger	204 003	204 003	204 003	204 003
37	Pufferbohle (komplett) mit	213 761	217 052	213 761	220 259
38	Puffer	212 208	217 055	212 208	217 055
39	Pufferplatte und	212 002	217 056	212 002	217 056
40	Haken	282 390	282 390	282 390	282 390
41	Beleuchtungseinheit	212 204	212 204	212 204	212 204
42	Kupplungsdeichsel	204 015	204 015	204 015	204 015
43	Feder	200 330	200 330	200 330	200 330
44	Schneeräumer	213 537	217 057	213 537	213 537
45	Stützblech	214 620	214 620	214 620	214 620
46	Linsensenkschraube	786 190	786 190	786 190	786 190
47	Drehgestellblende (komplett) mit	213 406	217 046	213 406	213 406
48	Stoßdämpfer und	213 407	217 044	213 407	213 407
49	Stoßdämpfer	211 995	217 045	211 995	213 407
50	Linsenkopfschraube	786 750	786 750	786 750	786 750
51	Drehgestell	213 541	217 071	217 071	217 071
52	Zylinderansatzschraube	753 510	753 510	753 510	753 510
53	Drehgestellblende (komplett)	213 269	217 042	213 269	213 269
54	Geräteatrappe, rechts	212 199	217 051	212 199	212 199
55	Geräteatrappe, links	212 198	217 048	220 262	220 262
56	Schleifer	206 370	206 370	206 370	206 370