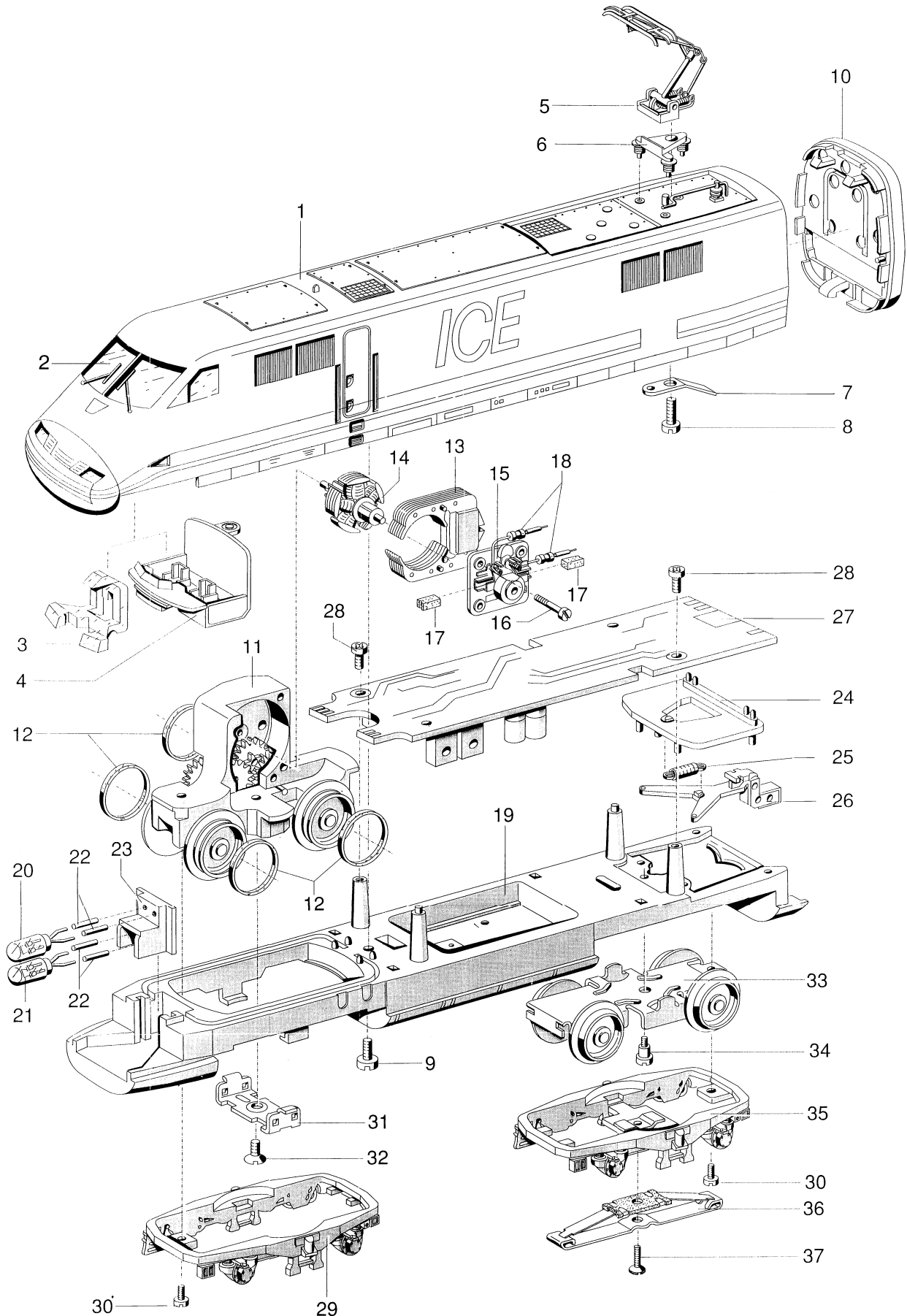


# Einzelteile der Lokomotiven 33701, 37701 und 39711 - Triebwagen vorne mit Motor

**märklin**  
H0



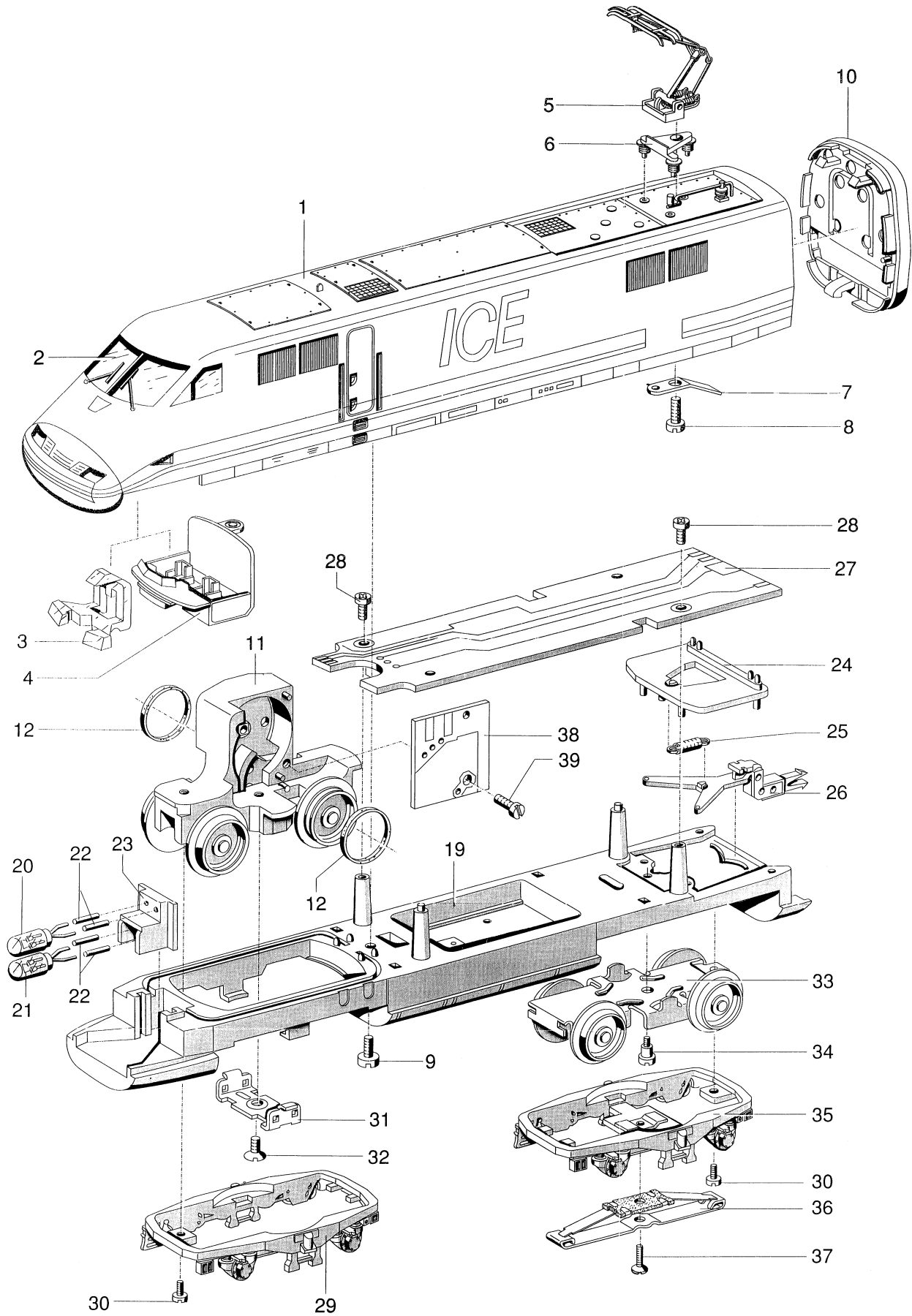
Erhältlich beim Fachhandel

Gebr. Märklin & Cie. GmbH  
Postfach 860  
D-73008 Göppingen  
www.maerklin.com

607 755 07 02 na  
Printed in Germany  
Imprimé en Allemagne  
Änderungen vorbehalten

# Einzelteile der Lokomotiven 33701, 37701 und 39711 - Triebwagen hinten ohne Motor

**märklin**  
H0

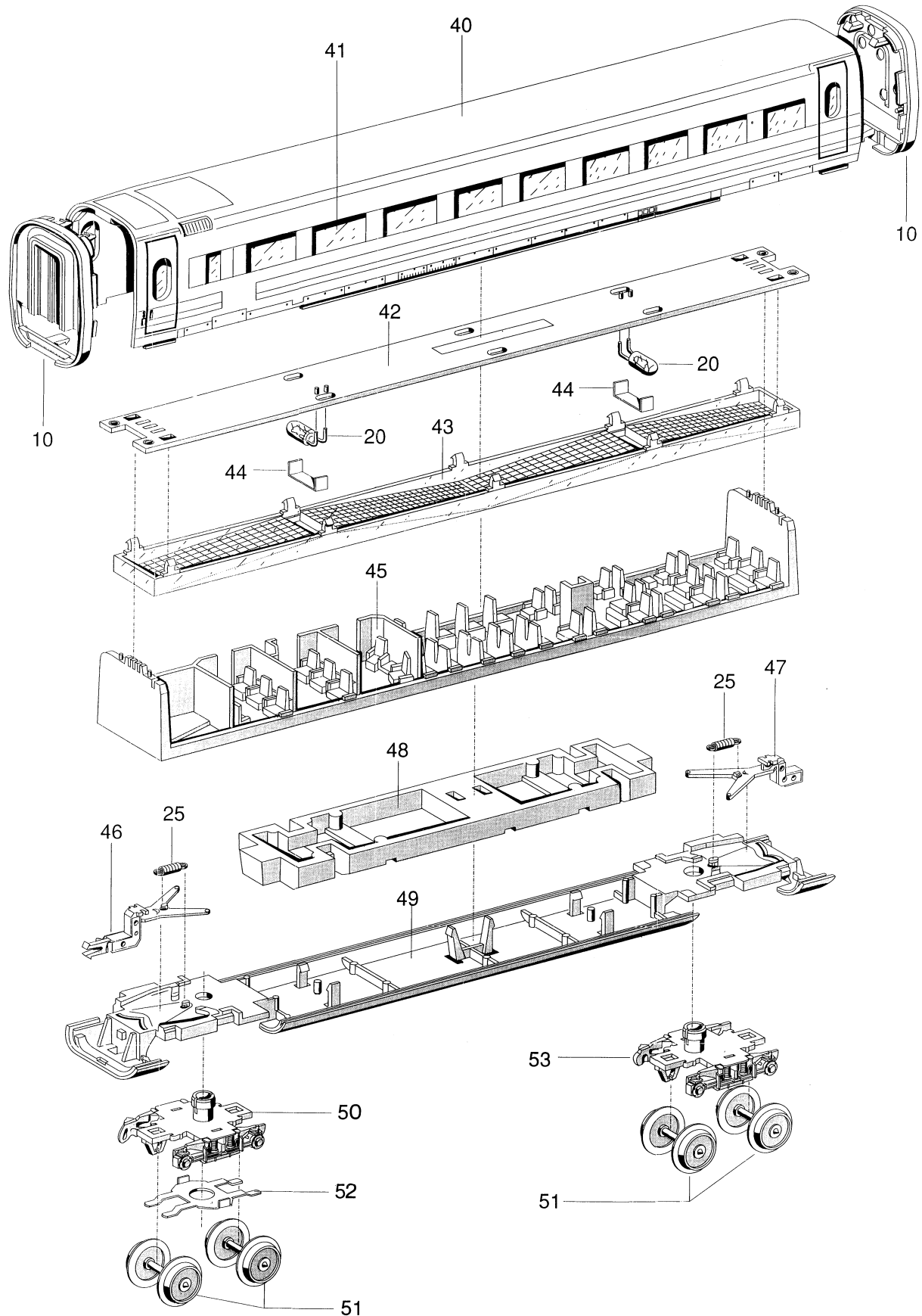


# Einzelteile der Lokomotiven 33701, 37701 und 39711

Lfd.Nr.	Benennung	Bestell-Nr.					
		<b>33701 vorne mit Motor</b>	<b>33701 hinten ohne Motor</b>	<b>37701 vorne mit Motor</b>	<b>37701 hinten ohne Motor</b>	<b>39711 vorne mit Motor</b>	<b>39711 hinten ohne Motor</b>
	<b>Triebwagen</b>	572 930	572 940	579 250	572 940	221 131	221 136
1	Triebwagenaufbau (komplett) mit	573 000	573 070	573 000	573 070	221 134	221 139
2	Satz-Fenster (komplett)	202 011	202 011	202 011	202 011	220 931	220 931
3	Lichtkörper	374 150	374 150	374 150	374 150	374 150	374 150
4	Führerstand	374 170	374 170	374 170	374 170	374 170	374 170
5	Einholmstromabnehmer	627 640	627 640	627 640	627 640	601 434	601 434
6	Trägerisolation	374 260	374 260	374 260	374 260	374 260	374 260
7	Kontaktfeder	374 270	374 270	374 270	374 270	374 270	374 270
8	Zylinderschraube	785 340	785 340	785 340	785 340	785 340	785 340
9	Zylinderschraube	785 250	785 250	785 250	785 250	785 250	785 250
10	Endprofil	454 990	454 990	454 990	454 990	454 990	454 990
	Triebwagen-Unterteil (komplett) bestehend aus:						
11	Motor mit Treibgestell (komplett) mit	373 830	374 320	373 830	374 320	221 472	374 320
12	Haftreifen	7154	7154	7154	7154	7154	7154
13	Feldmagnet	389 000	-	389 000	-	-	-
14	Anker	386 820	-	386 820	-	-	-
15	Motorschild	386 940	-	386 940	-	-	-
16	Zylinderschraube	785 120	-	785 120	-	-	-
17	Bürstenpaar	601 460	-	601 460	-	-	-
18	Endstördrossel	516 520	-	516 520	-	-	-
19	Träger	374 040	395 690	374 040	395 690	221 133	221 138
20	Glühlampe (hell)	610 080	610 080	610 080	610 080	610 080	610 080
21	Glühlampe (rot)	600 070	600 070	600 070	600 070	600 070	600 070
22	Stift	604 190	604 190	604 190	604 190	604 190	604 190
23	Lampenhalter	253 370	253 370	253 370	253 370	253 370	253 370
24	Abdeckung	395 680	395 680	395 680	395 680	395 680	395 680
25	Schaltschieberfeder	7194	7194	7194	7194	7194	7194
26	Kupplungsdeichsel	395 640	395 660	395 640	395 660	395 640	395 660
27	Leiterplatte (Decoder)	684 700	627 620	641 190	627 620	607 747	627 620
28	Zylinderschraube	786 750	786 750	786 750	786 750	786 750	786 750
29	Drehgestellblende	373 960	373 960	373 960	373 960	220 604	220 604
30	Zylinderschraube	785 050	785 050	785 050	785 050	785 050	785 050
31	Stützblech	214 620	214 620	214 620	214 620	214 620	214 620
32	Linsensenkschraube	786 190	786 190	786 190	786 190	786 190	786 190
33	Drehgestell	373 970	373 970	373 970	373 970	373 970	373 970
34	Zylinderansatzschraube	753 510	753 510	753 510	753 510	753 510	753 510
35	Drehgestellblende	574 018	574 018	574 018	574 018	220 601	220 601
36	Schleifer	206 370	206 370	206 370	206 370	206 370	206 370
37	Senkschraube	-	-	-	-	-	-
38	Leiterplatte	-	638 930	-	638 930	638 930	638 930
39	Zylinderschraube	-	785 030	-	785 030	785 030	785 030
	Faltenbalg	455 000	455 000	455 000	455 000	455 000	455 000
	Motoreinheit	-	-	-	-	213 284	-
	Resonator	-	-	-	-	207 649	-
	Lautsprecher	-	-	-	-	508 600	-
	Haltebügel	-	-	-	-	508 207	-

# Einzelteile der Lokomotiven 33701, 37701 und 39711 - Mittelwagen 1. und 2. Klasse

**märklin**  
H0



# Einzelteile der Lokomotiven 33701, 37701 und 39711

Lfd.Nr.	Benennung	Bestell-Nr.					
		<b>33701</b> 1. Klasse	<b>33701</b> 2. Klasse	<b>37701</b> 1. Klasse	<b>37701</b> 2. Klasse	<b>39711</b> 1. Klasse	<b>39711</b> 2. Klasse
	<b>Mittelwagen</b>						
		572 950	572 970	572 950	572 970	221 142	221 146
40	Wagenkasten	573 090	573 120	573 090	573 120	221 143	221 147
41	Satz-Fenster (komplett)	202 012	202 013	202 012	202 013	220 933	220 933
42	Leiterplatte	627 630	627 630	627 630	627 630	627 630	627 630
43	Leuchtstab	374 560	374 560	374 560	374 560	374 560	374 560
44	Abdeckung	374 590	374 590	374 590	374 590	374 590	374 590
45	Inneneinrichtung	455 400	374 730	455 400	374 730	455 400	374 730
46	Kupplung	374 340	374 340	374 340	374 340	374 340	374 340
47	Kupplung	374 060	374 060	374 060	374 060	374 060	374 060
48	Gewicht	374 540	374 540	374 540	374 540	374 540	374 540
49	Wagenboden	374 430	374 430	374 430	374 430	220 649	220 649
50	Drehgestell (komplett) mit	423 050	423 050	423 050	423 050	220 585	220 585
51	Radsatz und	700 150	700 150	700 150	700 150	700 150	700 150
52	Blattfeder	291 180	291 180	291 180	291 180	291 180	291 180
53	Drehgestell (komplett) mit	374 570	374 570	374 570	374 570	220 605	220 605
	Radsatz	700 150	700 150	700 150	700 150	700 150	700 150
20	Glühlampe (hell) Faltenbalg	610 040 455 000	610 040 455 000	610 040 455 000	610 040 455 000	610 040 455 000	610 040 455 000