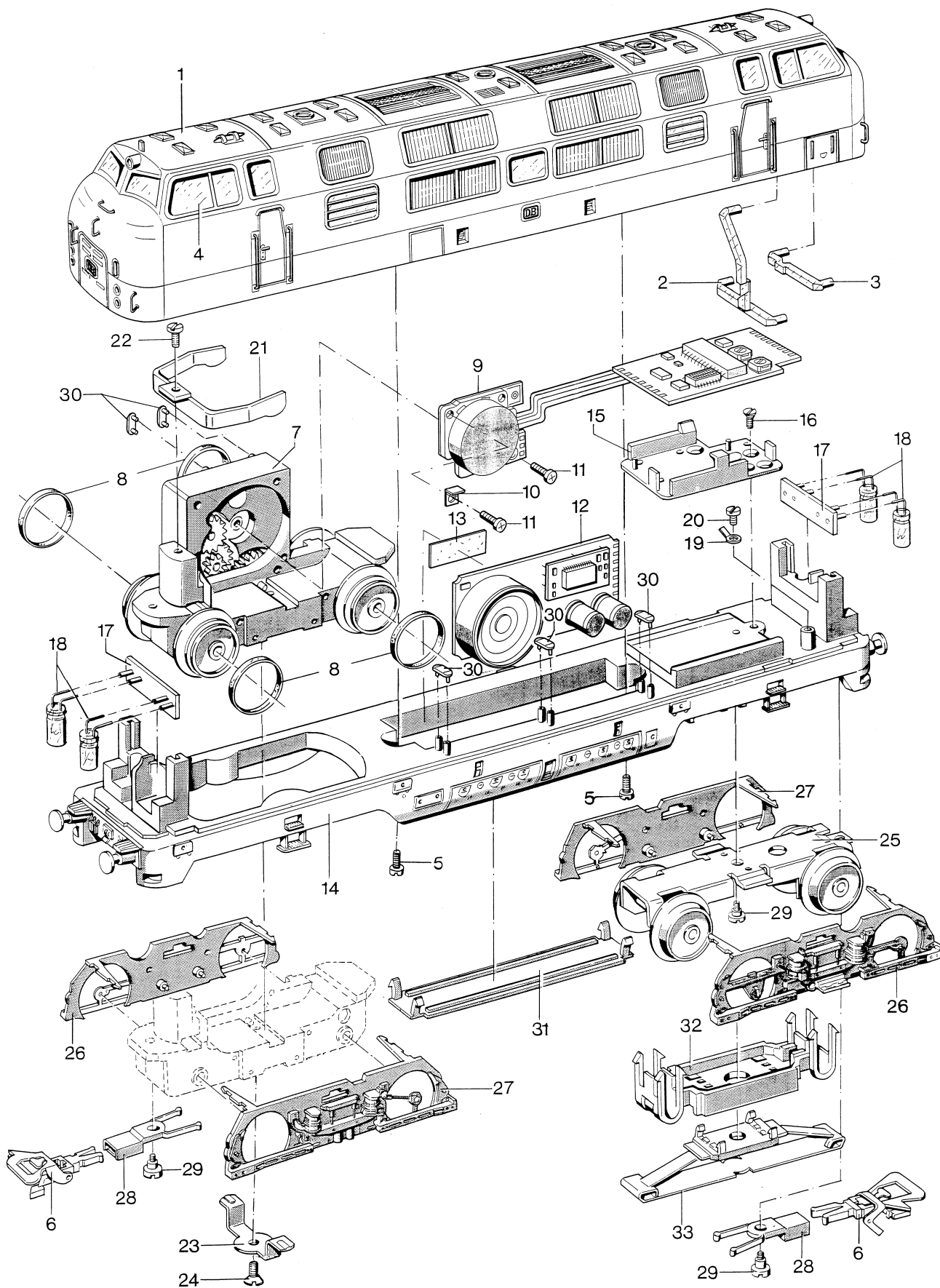


# Einzelteile der Lokomotive 39821



# Einzelteile der Lokomotive 39821

---

Lfd.Nr.	Benennung	Bestell-Nr.
		<b>39821</b>
1	Lokomotiv-Aufbau (komplett) mit	213 282
2	Lichtkörper, hell	217 858
3	Lichtkörper, rot	262 810
4	Satz Fenster (komplett)	389 290
5	Zylinderschraube	785 110
6	Kurzkupplung	701 630
	Lokomotiv-Unterteil (komplett) bestehend aus:	
7	Treibgestell (komplett) mit	214 573
8	Haftreifen	7 154
9	Motor mit Decoder	214 576
10	Lötfahne	214 257
11	Zylinderschraube	785 070
12	Geräuschelektronik	605 322
13	Klebekissen	603 270
14	Träger	214 577
15	Halteplatte Decoder	258 820
16	Senkschraube	786 790
17	Leiterplatte Licht	274 660
18	Glühlampe	610 080
19	Lötfahne	200 950
20	Zylinderschraube	786 750
21	Haltebügel	260 540
22	Linsenkopfschraube	785 070
23	Stützblech	257 530
24	Linsensenkschraube	786 190
25	Laufgestell (komplett)	260 210
26	Drehgestellblende, rechts	258 570
27	Drehgestellblende, links	259 730
28	Kupplungsdeichsel	274 670
29	Zylinderansatzschraube	753 090
30	Haltebügel	285 240
31	Deckel	206 040
32	Isolierung	274 680
33	Schleifer	206 370
	Schürze (Beilegeteil im Flachbeutel)	338 670