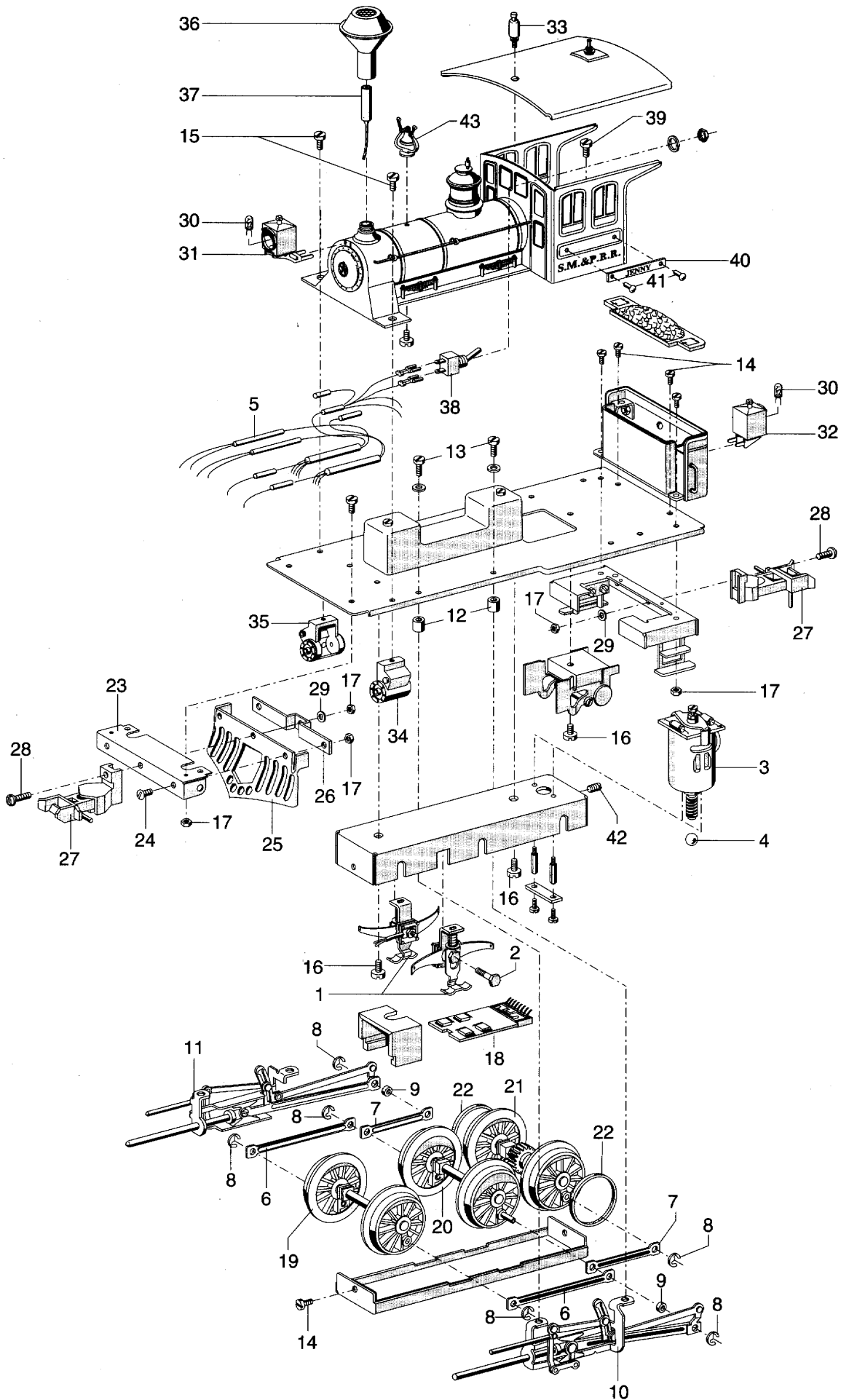


Dampflokotive 54505

Western-Tenderlok „Jenny“



Ersatzteile der Lokomotive 54505

1	Schienenstreifen (komplett)	204931
2	Sechskantansatzschraube	202423
3	Motor (komplett)	202424
4	Kugel	202425
5	Kabelbaum m. Stecker u. Isolierschl.	202426
6	Kuppelstange, vorn	204932
7	Kuppelstange, hinten	204933
8	Sicherungsscheibe	202431
9	Distanzhülse	202432
10	Gestänge, links	204934
11	Gestänge, rechts	204935
12	Abstandshülse	202435
13	Zylinderschraube M 2,5 x 12	202436
14	Zylinderschraube M 3 x 4	784860
15	Zylinderschraube M 3 x 8	784910
16	Zylinderschraube M 4 x 5	202437
17	Sechskantmutter M 3	492880
18	Lok-Decoder Maxi	658530
19	Radsatz	204936
20	Radsatz mit kurbelzapfen	204937
21	Radsatz mit Schneckenrad	204938
22	Haftreifen	480190
23	Halter für Kuhfänger	204939
24	Schraube M 3 x 5	204941
25	Kuhfänger	204942
26	Kupplungshalter	204943
27	Kupplung (komplett)	494180
28	Schraube M3x12	494190
29	Unterlegscheibe	494220
30	Glühlampe	610080
31	Laterne, vorn	204944
32	Laterne, hinten	204945
33	Pfeife	202446
34	Zylinder, links	202447
35	Zylinder, rechts	202448
36	Kamin	204946
37	Rauchgenerator	662680
38	Kippschalter	202452
39	Zylinderschraube M 3 x 5	202455
40	Namensschild	204947
41	Namensschild-Clip	202456
42	Stiftschraube M 3 x 5	202453
43	Glocke	204948
	Glockenhalter	205641