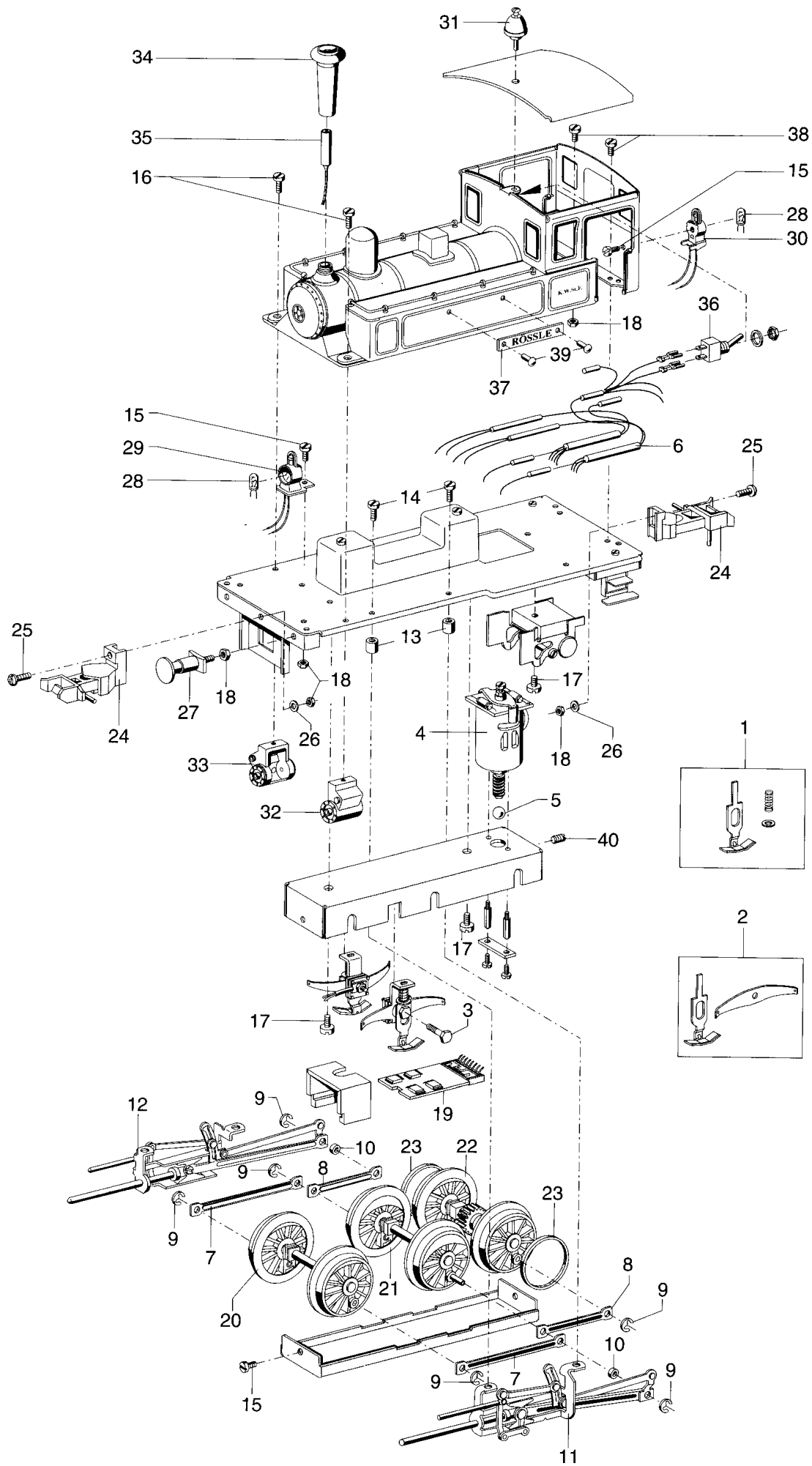


Dampflokomotive 5450



Art. 5450

1	2 Schienenschleifer, 2 Federn, 2 Unterlegscheiben im Polybeutel verpackt	202421
2	2 Schienenschleifer, 2 Radschleifer im Polybeutel verpackt	202422
3	Sechskantansatzschraube	202423
4	Motor mit Leiterplatte, Schnecke und Kugel	202424
5	Kugel	202425
6	Kabelbaum mit Stecker und Isolierschlauch	202426
7	Kuppelstange vorne	202428
8	Kuppelstange hinten	202429
9	Sicherungsscheibe	202431
10	Distanzhülse	202432
11	Gestänge links	202433
12	Gestänge rechts	202434
13	Abstandshülse	202435
14	Zylinderschraube M 2,5 x12	202436
15	Zylinderschraube M 3 x 4	784860
16	Zylinderschraube M 3 x 8	784910
17	Zylinderschraube M 4 x 5	202437
18	Sechskantmutter M 3	492880
19	Lok-Decoder Maxi	658530
20	Radsatz	202439
21	Radsatz mit Kurbelzapfen	202441
22	Radsatz mit Schneckenrad	202442
23	Haftreifen	480190
24	Kupplung (komplett)	494180
25	Schraube	494190
26	Unterlegscheibe	494220
27	Puffer	493520
28	Glühlampe	610080
29	Laterne vorne	202443
30	Laterne hinten	202444
31	Glocke (komplett)	202445
32	Zylinder links	202447
33	Zylinder rechts	202448
34	Kamin mit Messingring	202449
35	Rauchgenerator	662680
36	Kippschalter	202452
37	Namensschild	202454
38	Zylinderschraube M 3 x 5	202455
39	Namensschild-Clip	202456
40	Stiftschraube	202453