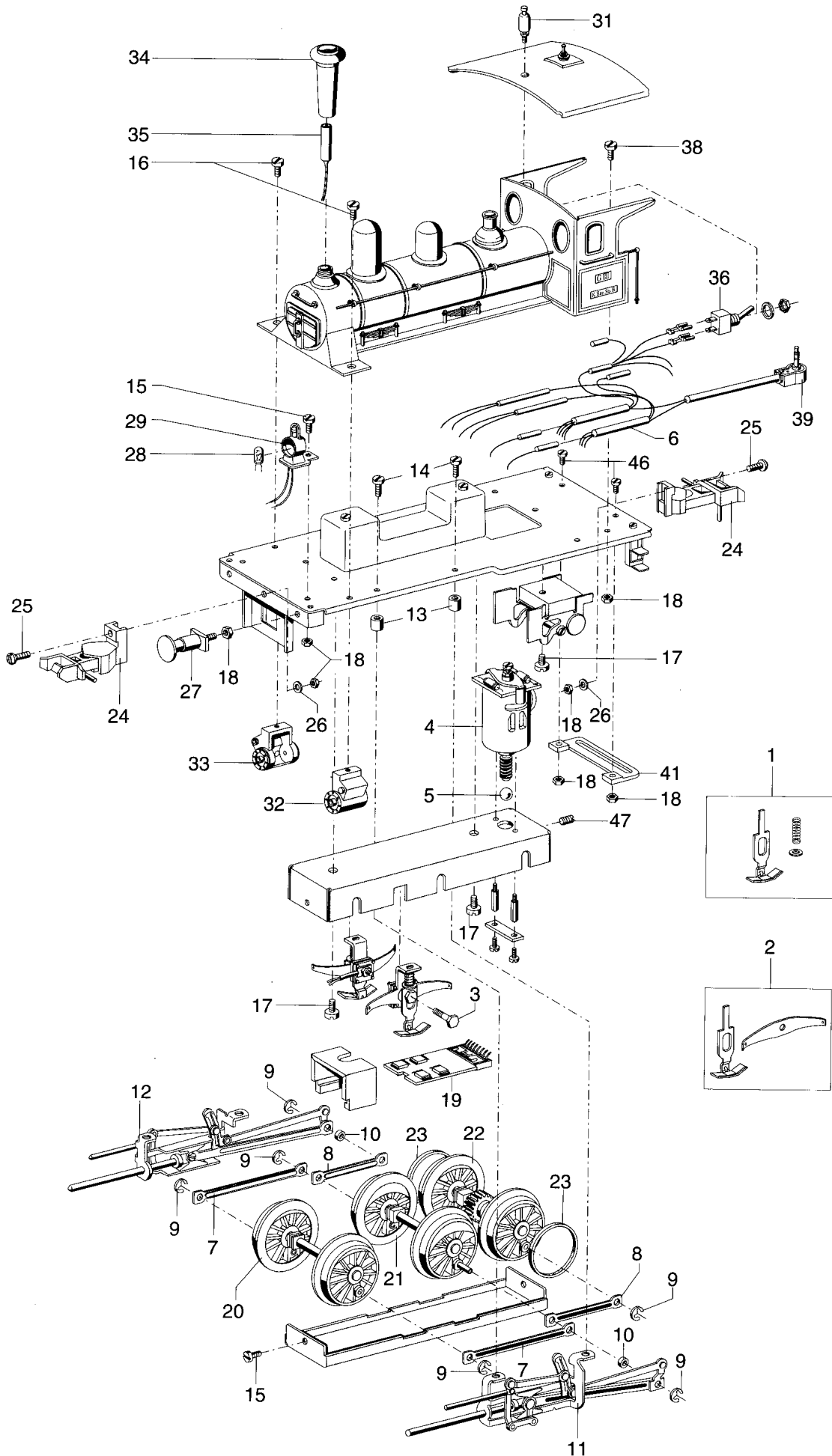


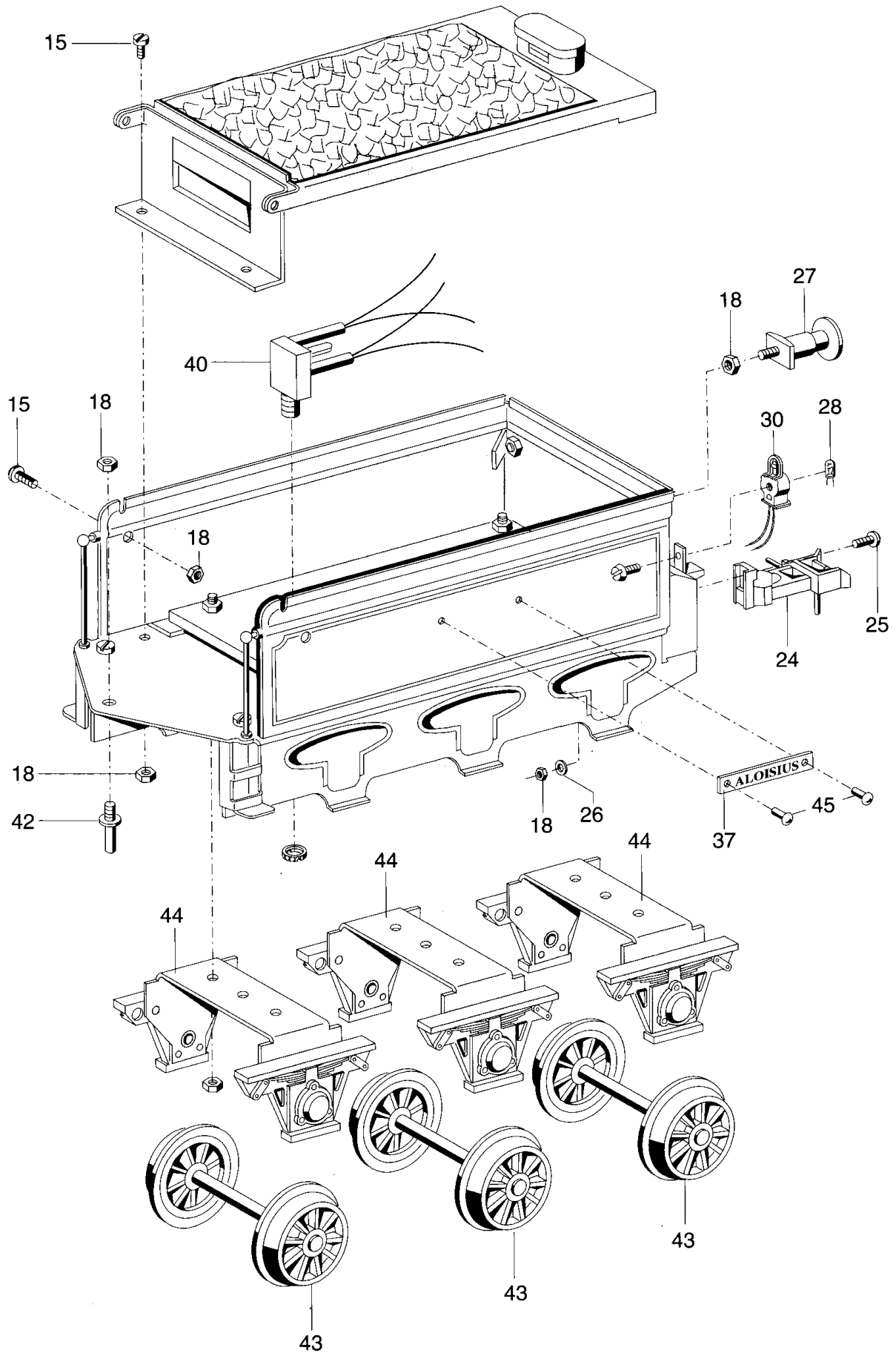
# Dampflokomotive 5452

mit Tender



# Dampflokomotive 5452

mit Tender



## Art. 5452 Lok und Tender

1	2 Schienenschleifer, 2 Federn, 2 Unterlegscheiben im Polybeutel verpackt	202421
2	2 Schienenschleifer, 2 Radschleifer im Polybeutel	202422
3	Sechskantansatzschraube	202423
4	Motor mit Leiterplatte, Schnecke und Kugel	202424
5	Kugel	202425
6	Kabelbaum mit Stecker und Isolierschlauch	202427
7	Kuppelstange vorne	202428
8	Kuppelstange hinten	202429
9	Sicherungsscheibe	202431
10	Distanzhülse	202432
11	Gestänge links	202433
12	Gestänge rechts	202434
13	Abstandshülse	202435
14	Zylinderschraube M 2,5 x 2	202436
15	Zylinderschraube M 3 x 4	784860
16	Zylinderschraube M 3 x 8	784910
17	Zylinderschraube M 4 x 5	202437
18	Sechskantmutter M 3	492880
19	Lok-Decoder Maxi	658530
20	Radsatz	202439
21	Radsatz mit Kurbelzapfen	202441
22	Radsatz mit Schneckenrad	202442
23	Haftreifen	480190
24	Kupplung (komplett)	494180
25	Schraube	494190
26	Unterlegscheibe	494220
27	Puffer	493520
28	Glühlampe	610080
29	Laterne vorne	202443
30	Laterne hinten	202444
31	Pfeife	202446
32	Zylinder links	202447
33	Zylinder rechts	202448
34	Kamin mit Messingring	202449
35	Rauchgenerator	662680
36	Kippschalter	202452
37	Namensschild	202457
38	Zylinderschraube M 3 x 5	202455
39	Kabelbaum mit Stecker zum Tender	202458
40	Kontaktbuchse	202459
41	Tenderführung	202461
42	Kuppelstift	202462
43	Radsatz	492900
44	Achshalter (komplett)	562390
45	Namensschild-Clip	202456
46	Zylinderschraube M 3 x 6	202438
47	Stiftschraube	202453