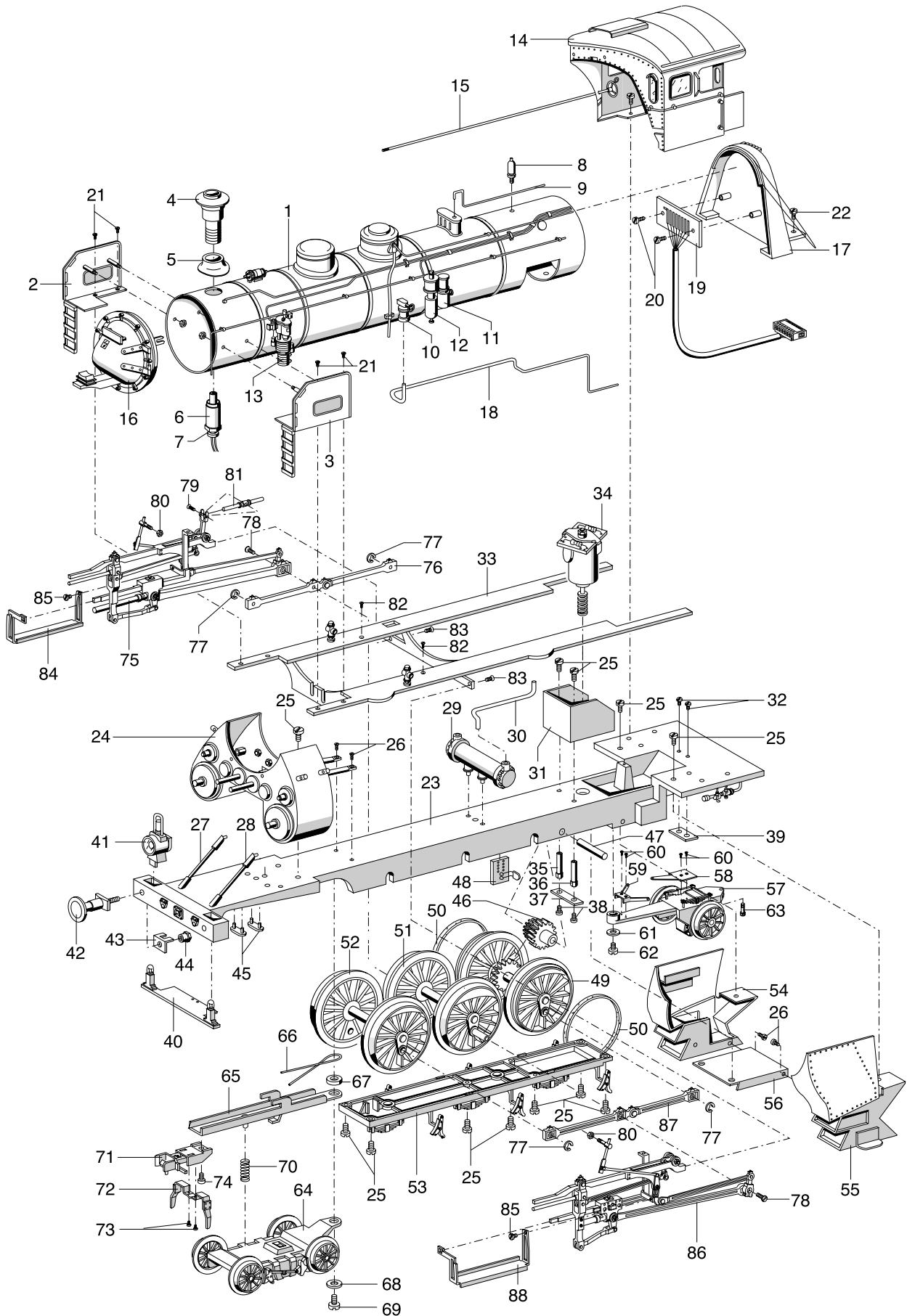


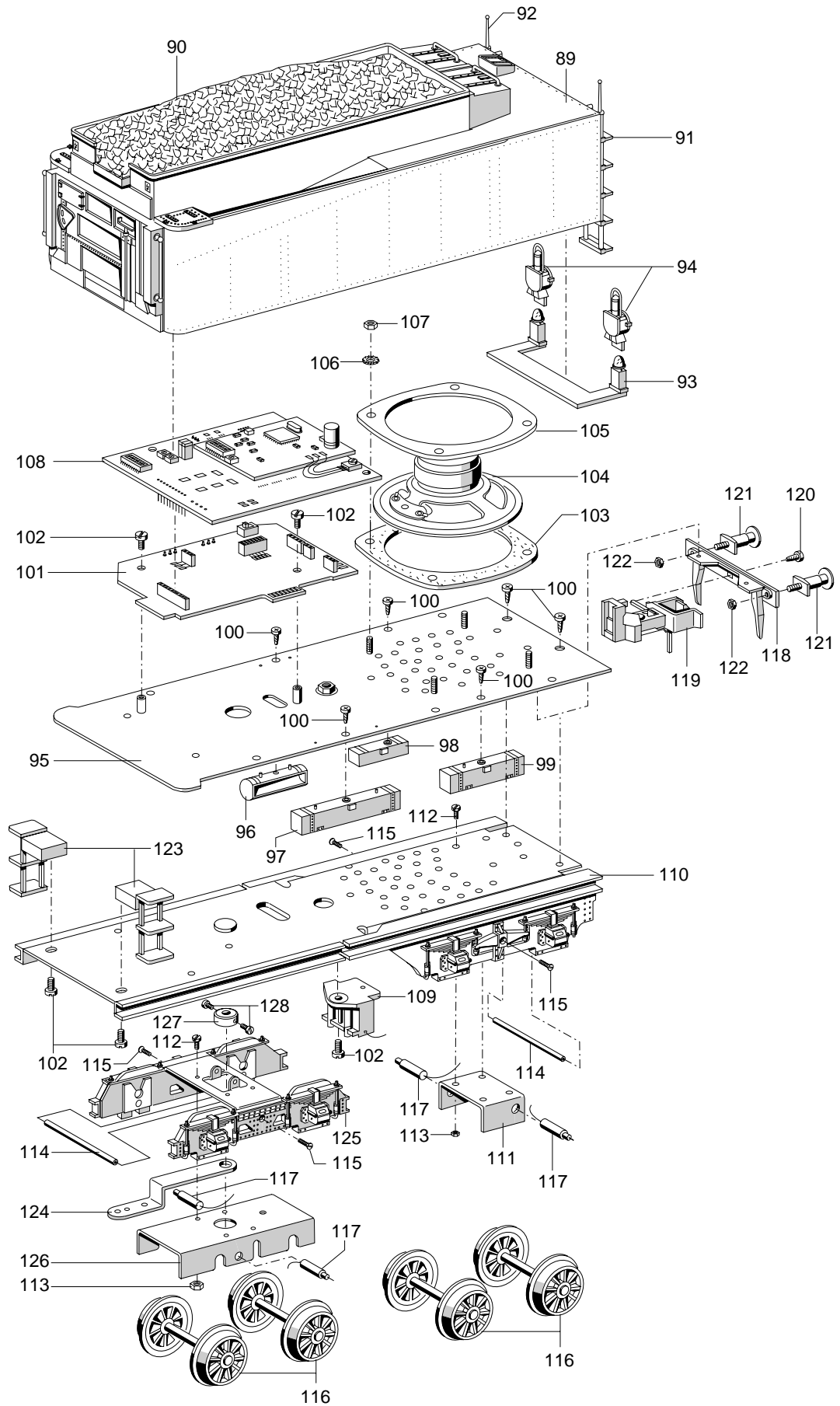
Einzelteile der Lokomotive 54561



Einzelteile der Lokomotive 54561

Lfd.Nr.	Benennung	Bestell-Nr.
		54561
1	Kessel	40 5056
	mit	
2	Windleitblech (rechts)	40 5149
3	Windleitblech (links)	40 5154
4	Schornstein	40 5101
5	Schornsteinbase	40 5104
6	Schornsteinmutter	40 5111
7	Rauchpatrone	66 2680
8	Pfeifenventil	40 5068
9	Draht	40 5092
10	Dampfventil	40 5069
11	Kompressor	40 5076
12	Ölpumpe	40 5062
	und	
13	Luftpumpe	40 5061
14	Führerhaus	40 5168
15	Handregal	40 4752
16	Rauchkammertür	40 5162
17	Kesselabschluss	40 5187
18	Rohr	40 5157
19	Verbindungsplatine	65 0913
20	Plastiteschraube	59 0410
21	Senkschraube	78 5720
22	Zylinderschraube	78 5250
	Lokomotiv-Untergestell (komplett)	
	mit	
23	Lokrahmen	40 4974
24	Zylinderblock	40 4984
25	Zylinderschraube	78 5230
26	Zylinderschraube	78 5050
27	Stützstange (rechts)	40 4859
28	Stützstange (links)	40 4862
29	Tank	40 4977
30	Rohr (zu Kessel)	40 5118
31	Abdeckblech	40 4866
32	Schraube	49 4200
33	Treppe	40 5848
34	Motor (komplett)	40 4959
35	Lagerhalter (kurz)	40 4963
36	Lagerhalter (lang)	40 4962
37	Schneckenlager (unten)	45 1002
38	Zylinderschraube	65 0018
39	Platte	40 4879
40	Leiterplatte-Beleuchtung	65 0912
41	Laterne	20 9083
42	Puffer	40 4657
43	Stütze	40 4856
44	Mutter	40 4857
45	Haltebügel	28 5240
46	Zahnradblock	40 4871
47	Vorgelegeachse	40 4869
48	Taktgeberplatine	65 0905
49	Kuppelradsatz (hinten)	40 4952
	mit	
50	Haftreifen	40 4955
51	Kuppelradsatz (mittig)	40 4945
52	Kuppelradsatz (vorne)	40 4931
53	Bremsattrappe	40 4964
54	Aschenkasten (rechts)	40 5037
55	Aschenkasten (links)	40 5047
56	Abdeckblech	40 5035
57	Laufgestelle (hinten)	40 4917
	mit	
58	Federblech	40 4923
59	Seitenfederblech	40 4925
	und	
60	Senkschraube	75 6100
61	Unterlage	40 4915
62	Zylinderschraube	65 0023

Einzelteile der Lokomotive 54561



Einzelteile der Lokomotive 54561

Lfd.Nr.	Benennung	Bestell-Nr.
		54561
63	Schraube	40 5189
64	Laufgestell (vorne)	40 4903
65	Deichsel	47 2020
66	Feder	40 4898
67	Ring	40 4897
68	Ring	40 5936
69	Zylinderschraube	65 0183
70	Druckfeder	76 5650
71	Kupplung	47 2040
72	Schienenräumer	40 4907
73	Plastiteschraube	59 0410
74	Zylinderschraube	78 4880
75	Regelarm (rechts)	40 4769
76	Kuppelstange (rechts)	40 4757
77	Sicherungsscheibe	60 8130
78	Senkschraube	78 6790
79	Senkschraube	65 0274
80	Sechskantmutter	49 9830
81	Regelstab	40 4854
82	Senkschraube	78 6790
83	Senkschraube	78 6790
84	Treppe (rechts)	40 4771
85	Zylinderschraube	78 5030
86	Regelarm (links)	40 4815
87	Kuppelstange (links)	40 4765
88	Treppe (links)	40 4816
89	Tender-Aufbau (komplett) mit	40 4691
90	Dach	40 4693
91	Leiter (links)	40 4734
92	Leiter (rechts)	40 4736
93	Leiterplatte-Beleuchtung	20 4343
94	Laterne	20 9083
95	Bodenplatte	40 4684
96	Windkessel	40 4703
97	Lade I	40 4705
98	Lade III	40 4709
99	Lade II	40 4707
100	Plastiteschraube	58 8270
101	Leiterplatte-Tender	65 0908
102	Zylinderschraube	78 4880
103	Gummieinlage	40 4692
104	Lautsprecher	53 7840
105	Rahmen	40 5864
106	Sicherungsscheibe und	65 1019
107	Mutter	49 2880
108	Decoder und Geräusch	60 7062
109	Reedkontakt	40 5833
	Tender-Fahrgestell (komplett) mit	
110	Fahrgestell	40 4644
111	Gestell II	40 5866
112	Zylinderschraube	65 0018
113	Mutter	65 0199
114	Distanzstange	40 4654
115	Senkschraube	75 6090
116	Radsatz	40 3562
117	Radschleifer	20 4391
118	Pufferhalter	40 4658
119	Kupplung	49 4180
120	Plastiteschraube	59 0380
121	Puffer	40 5858
122	Mutter	49 2880
123	Treppenhalter	40 4678
124	Zugstange	40 4676
125	Drehgestell (komplett)	40 4664
126	Gestell I	40 5865
127	Distanzstück und	40 4672
128	Bundschraube	57 0720