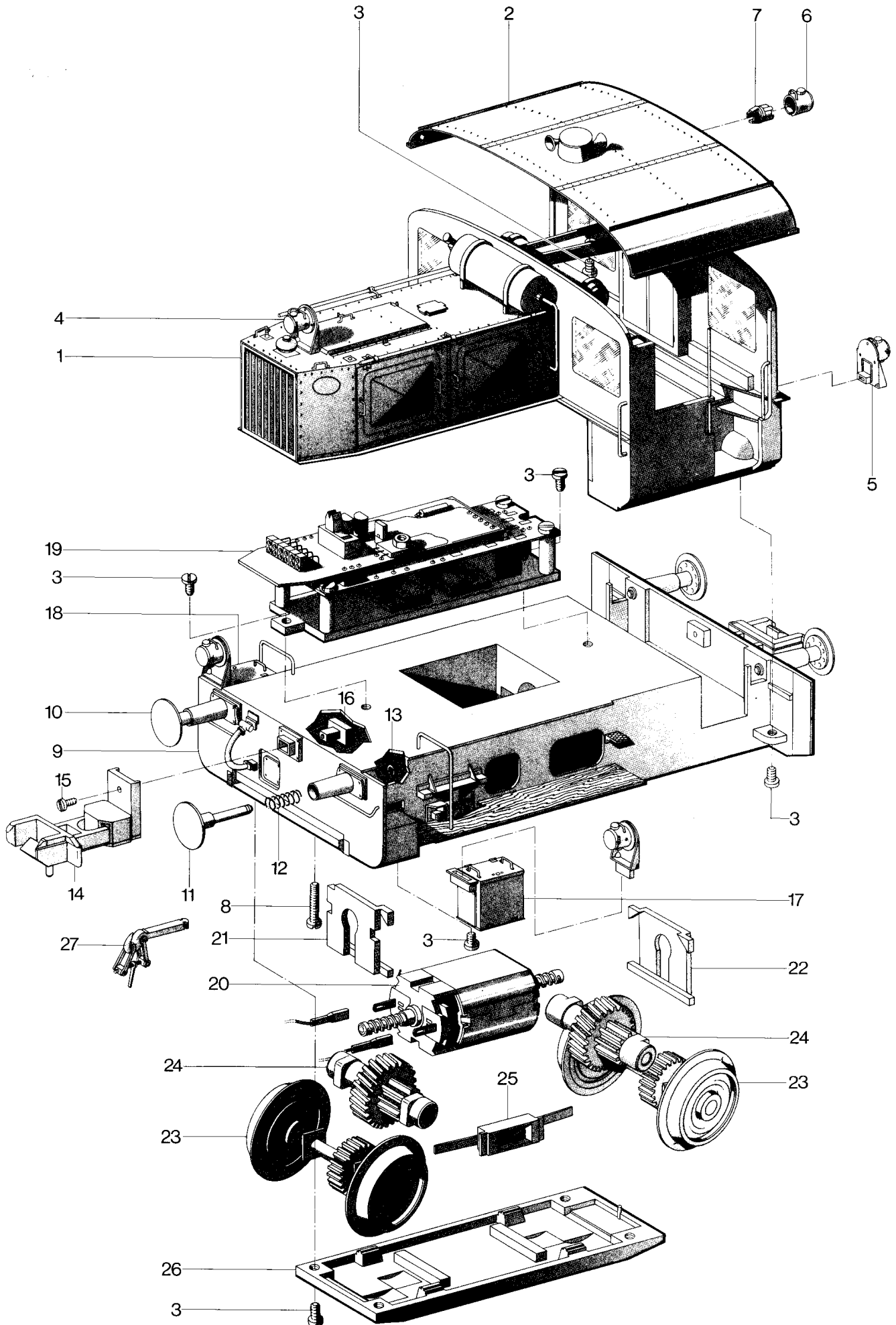


# Diesellokomotiven (Köf) 5506, 5574, 5577 und 5579



# Diesellokomotiven (Köf) 5506

---

Lfd. Nr.	Benennung	
		<b>5506</b>
1	Lokomotiv-Aufbau (komplett) mit	39245
2	Dach	33615
3	Zylinderschraube	78535
4	Laterne vorne (komplett) mit Glühlampe	39060 61577
5	Laterne hinten (komplett) mit Glühlampe	39061 61577
6	Lampengehäuse	39059
7	Lampenhalter Glühlampe	39256 61577
8	Zylinderschraube	78493
	Lokomotiv-Unterteil (komplett) bestehend aus:	39240
9	Treibgestell (komplett) mit	33088
10	Puffer gewölbt	76174
11	Puffer flach	76173
12	Druckfeder	76566
13	Sicherungsscheibe	60804
14	Kupplung	33097
15	Zylinderschraube und	75028
16	Gegenhalter	37263
17	Batteriekasten links mit Laterne vorne (komplett)	39241 39041
18	Batteriekasten rechts mit Laterne vorne (komplett)	39243 39041
19	Decoder	62001
20	Motor (komplett)	33227
21	Motorlager vorne	36642
22	Motorlager hinten	36643
23	Treibbradsatz	36645
24	Vorgelege	33254
25	Stromabnehmer	33173
26	Getriebedeckel	37857
27	Schraubenkupplung im Beipack	37858