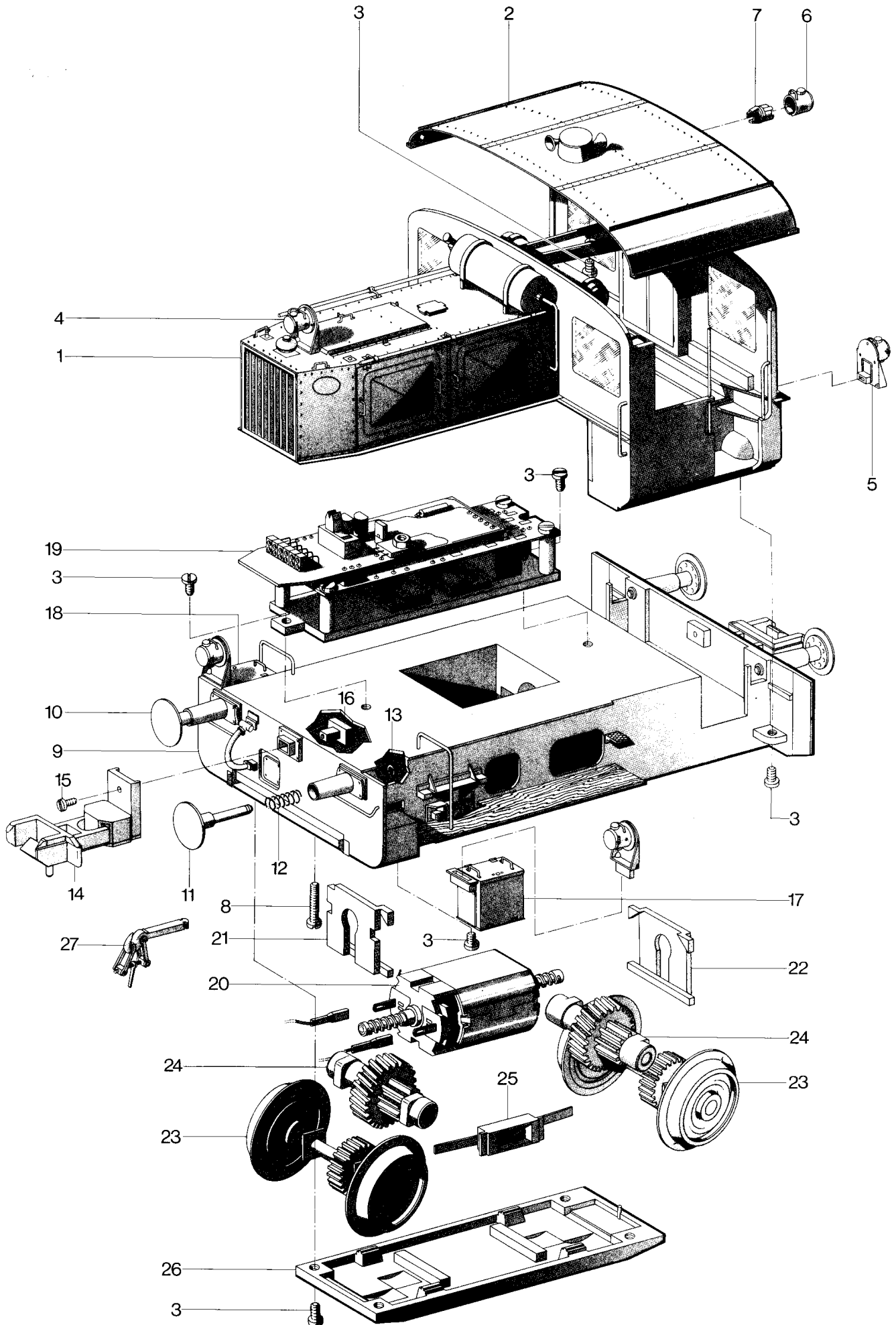


Diesellokomotiven (Köf) 5506, 5574, 5577 und 5579



Diesellokomotiven (Köf) 5577

Lfd. Nr.	Benennung	I-Nr.
		5577
1	Lokomotiv-Aufbau (komplett) mit	42085
2	Dach	42120
3	Zylinderschraube	78535
4	Laterne vorne (komplett) mit Glühlampe	42114 61577
5	Laterne hinten (komplett) mit Glühlampe	42116 61577
6	Lampengehäuse	42082
7	Lampenhalter Glühlampe	42113 61577
8	Zylinderschraube	78493
	Lokomotiv-Unterteil (komplett) bestehend aus:	42073
9	Treibgestell (komplett) mit	42074
10	Puffer gewölbt	76174
11	Puffer flach	76173
12	Druckfeder	76566
13	Sicherungsscheibe	60804
14	Kupplung	33097
15	Zylinderschraube und	75028
16	Gegenhalter	37263
17	Batteriekasten links mit	42077
	Laterne vorne (komplett)	42079
18	Batteriekasten rechts mit	42083
	Laterne vorne (komplett)	42079
19	Decoder	62001
20	Motor (komplett)	33227
21	Motorlager vorne	36642
22	Motorlager hinten	36643
23	Treibbradsatz	36645
24	Vorgelege	33254
25	Stromabnehmer	33173
26	Getriebedeckel	42076
27	Schraubenkupplung im Beipack	37858