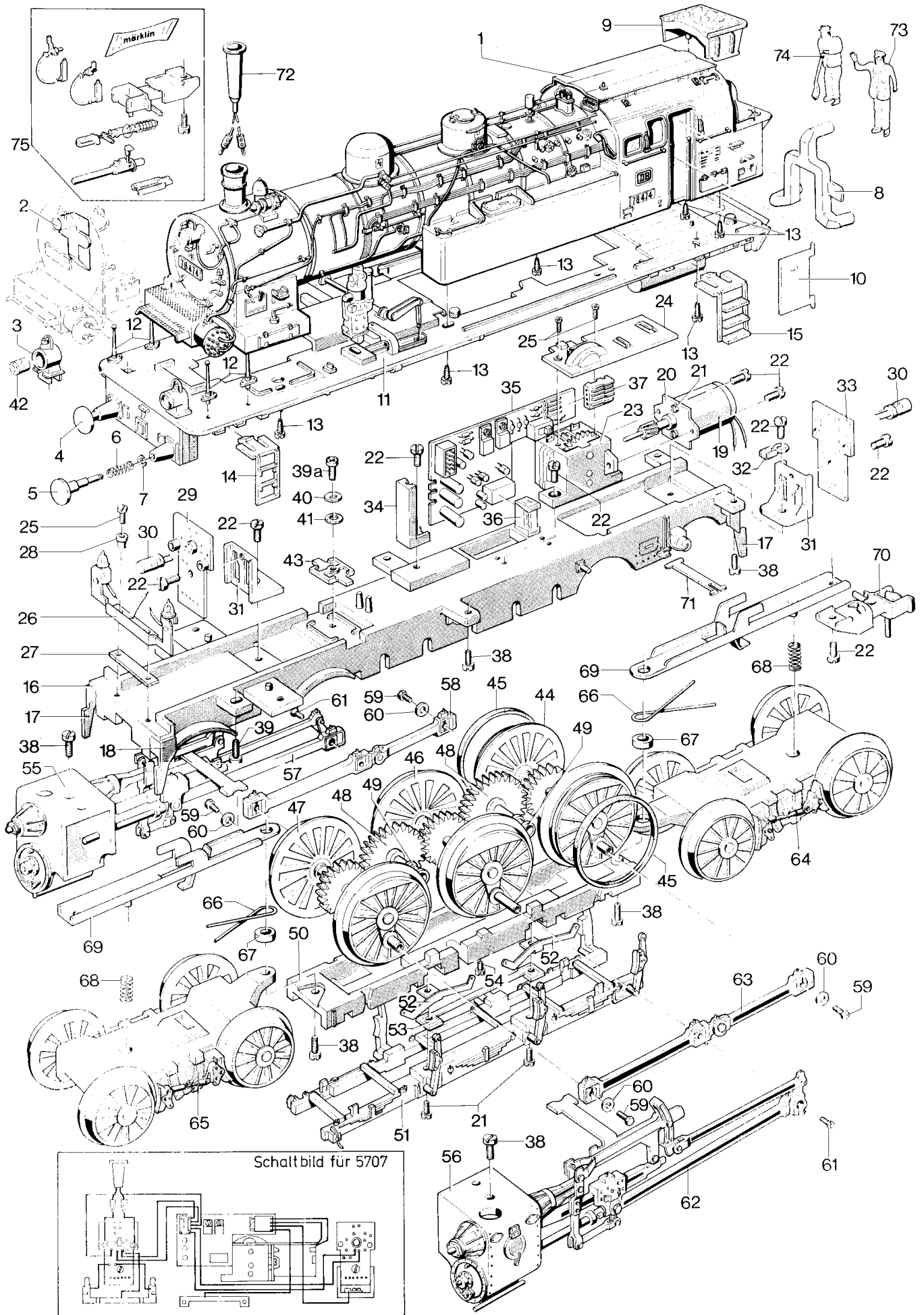


Tenderlokomotive 5707



Prinzipdarstellung

Tenderlokomotive 5707

Lfd. Nr.	Benennung	Bestell-Nr.
1	Lokomotiv-Aufbau mit	47 953
2	Lichtkörper	47 388
3	Laterne	47 245
4	Puffer gewölbt	76 174
5	Puffer flach	76 173
6	Druckfeder	76 566
7	Benzing-Sicherung	60 804
8	Lichtkörper	47 389
9	Kohleaufsatz	47 416
10	Türe	47 384
11	Umlauf	47 932
12	Griffstange	47 370
13	Zylinderblechschraube	78 588
14	Treppe (vorne)	47 380
15	Treppe (hinten)	47 381
16	Traggestell mit	47 997
17	Schienenräumer (rechts)	46 221
18	Schienenräumer (links)	46 222
19	Motor mit Ritzel	58 742
20	Motoraufnahmeplatte	47 852
21	Zylinderschraube	78 562
22	Zylinderschraube	78 535
23	Getriebe	47 866
24	Getriebeabdeckung	58 575
25	Zylinderschraube	78 506
26	Beleuchtung	47 937
27	Isolierung	47 286
28	Isolierbuchse	47 288
29	Lampenplatte (vorne)	47 952
30	Glühlampe	60 008
31	Halter	47 329
32	Kabelschuh	70 316
33	Lampenplatte (hinten)	47 992
34	Halter	47 965
35	Umschaltelektronik	47 850
36	Steuerkabel mit Stecker	60 441
37	Kraftkabel mit Stecker	60 440
38	Zylinderschraube	78 491
39	Zylinderschraube	58 711
39a	Zylinderschraube	58 824
40	Unterlegscheibe	72 130
41	Isolierscheibe	72 132
42	Linse	47 219
43	Isolierung	47 323
44	Treibradsatz (hinten) mit	47 938
45	Haftreifen	47 190
46	Treibradsatz	47 941
47	Treibradsatz (vorne)	47 944
48	Zwischenradsatz	47 338
49	Lagerbuchse	46 250
50	Abdeckung	59 527
51	Attrappe	47 327
52	Schleifer	47 347
55	Zylinder (rechts)	47 536
56	Zylinder (links)	47 537
57	Gestänge (rechts)	47 947
58	Kuppelstange (rechts)	47 951
59	Sechskantschraube	75 521
60	Unterlegscheibe	72 220
61	Senkschraube	75 616
62	Gestänge (links)	47 949
63	Kuppelstange (links)	47 999
64	Laufgestell (hinten)	47 349
65	Laufgestell (vorne)	47 413
66	Schenkelfeder	47 168
67	Distanzring	47 167
68	Druckfeder	76 576
69	Deichsel	47 202
70	Kupplung	47 204
71	Führungsblech	47 330
72	Rauchpatrone	60 215
73	Lokführer	60 243
74	Heizer	60 244
75	Zubehör im Flachbeutel: Kupplung Zylinderschraube Bremsschlauch links/rechts Schraubenkupplung mit Feder Schutzrohr 2 x Fangeisen 2 x Dampföl	59 223