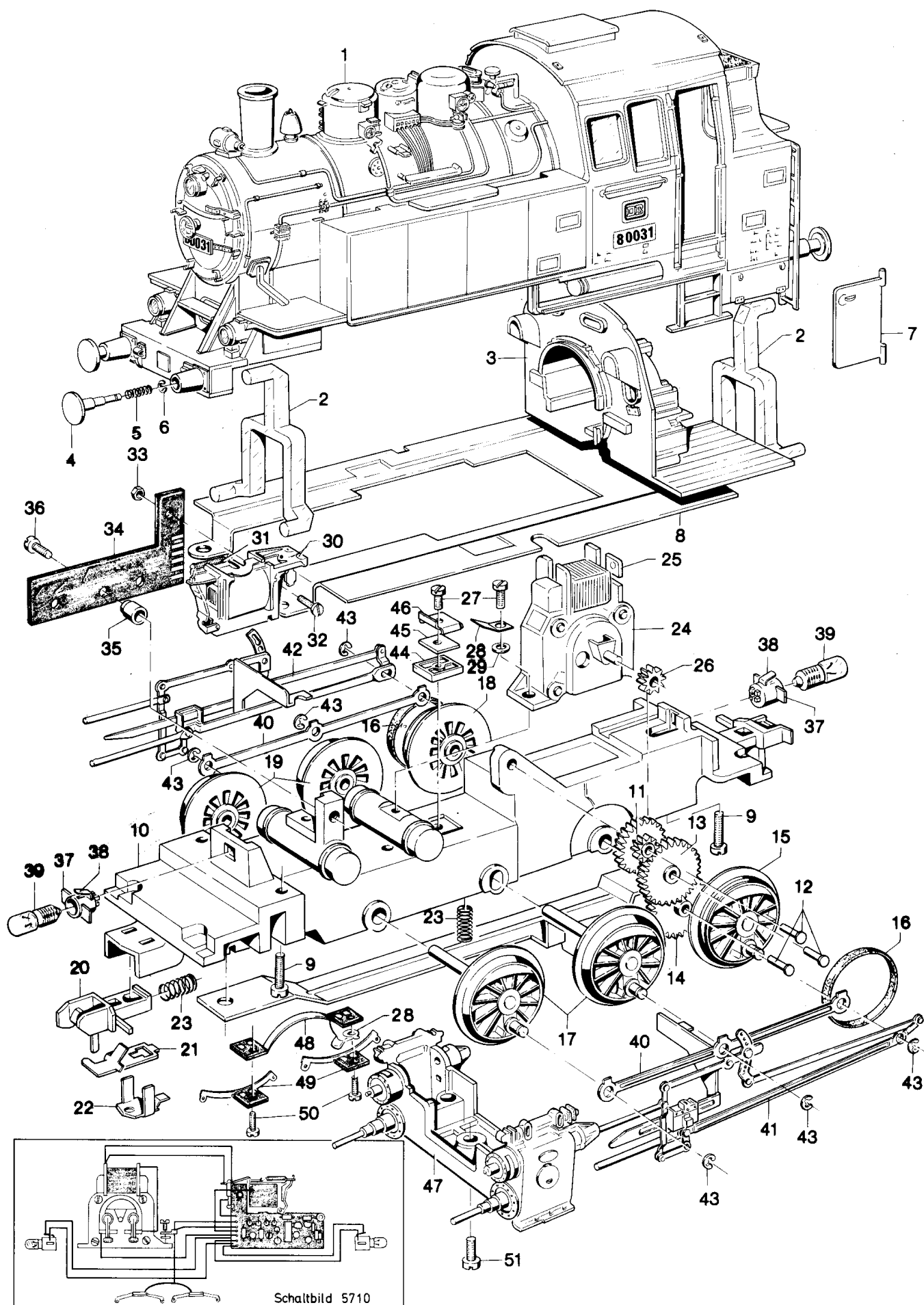


Tenderlokomotiven 5710 und 5712 Diesellokomotive 5719



Lfd. Nr.	Benennung	Bestell-Nr.
		5712
1	Lokomotiv-Aufbau (komplett) mit	47 155
2	Lichtkörper	47 075
3	Führerhaus-Stirnwand	47 157
4	Puffer	76 123
5	Druckfeder	76 566
6	Benzing-Sicherung	60 804
7	Türe	47 158
8	Abdeckblech	47 505
9	Zylinderschraube	78 533
10	Treibgestell (komplett) mit den wichtigsten Teilen:	47 500
11	Beisatzrad Z 38/16	47 011
12	Lagerbolzen	47 009
13	Beisatzrad Z 47/16	47 014
14	Zwischenrad Z 47	47 018
15	Treibachsenteil Z 45 D 34 mit	47 053
16	Haftreifen	47 100
17	Treibachsenteil Z 45 D 34	47 150
18	Treibrad mit Haftreifen D 34	47 058
19	Treibrad D 34	47 055
20	Kupplungshaken	70 415
21	Sperrblech	70 418
22	Deckblech	70 416
23	Druckfeder	76 565
24	Motor (komplett) mit den wichtigsten Teilen:	47 000
	Anker	47 003
25	Feldmagnet	20 881
	Bürstenpaar	60 035
26	Ritzel	47 002
27	Zylinderschraube	78 528
28	Kabelschuh	70 302
29	Federring	60 830
30	Fahrtrichtungsschalter mit	20 824
31	Schaltchieberfeder	7 194
32	Zylinderschraube	78 510
33	Sechskantmutter	75 701
34	Vorschaltelektronik	47 006
35	Isolierung	47 417
36	Zylinderschraube	75 155
37	Lampensockel	47 503
38	Lötfahne	47 504
39	Glühlampe	60 019
40	Kuppelstange	47 047
41	Gestänge (links)	47 072
42	Gestänge (rechts)	47 060
43	Benzing-Sicherung	60 813
44	Isolierung	47 046
45	Isolierscheibe	47 109
46	Halteblech	47 110
47	Zylinderblock	47 045
48	Kontaktstück	47 027
49	Schleifer	47 030
50	Zylinderschraube	75 052

D = Durchmesser in mm

Z = Zähnezahl