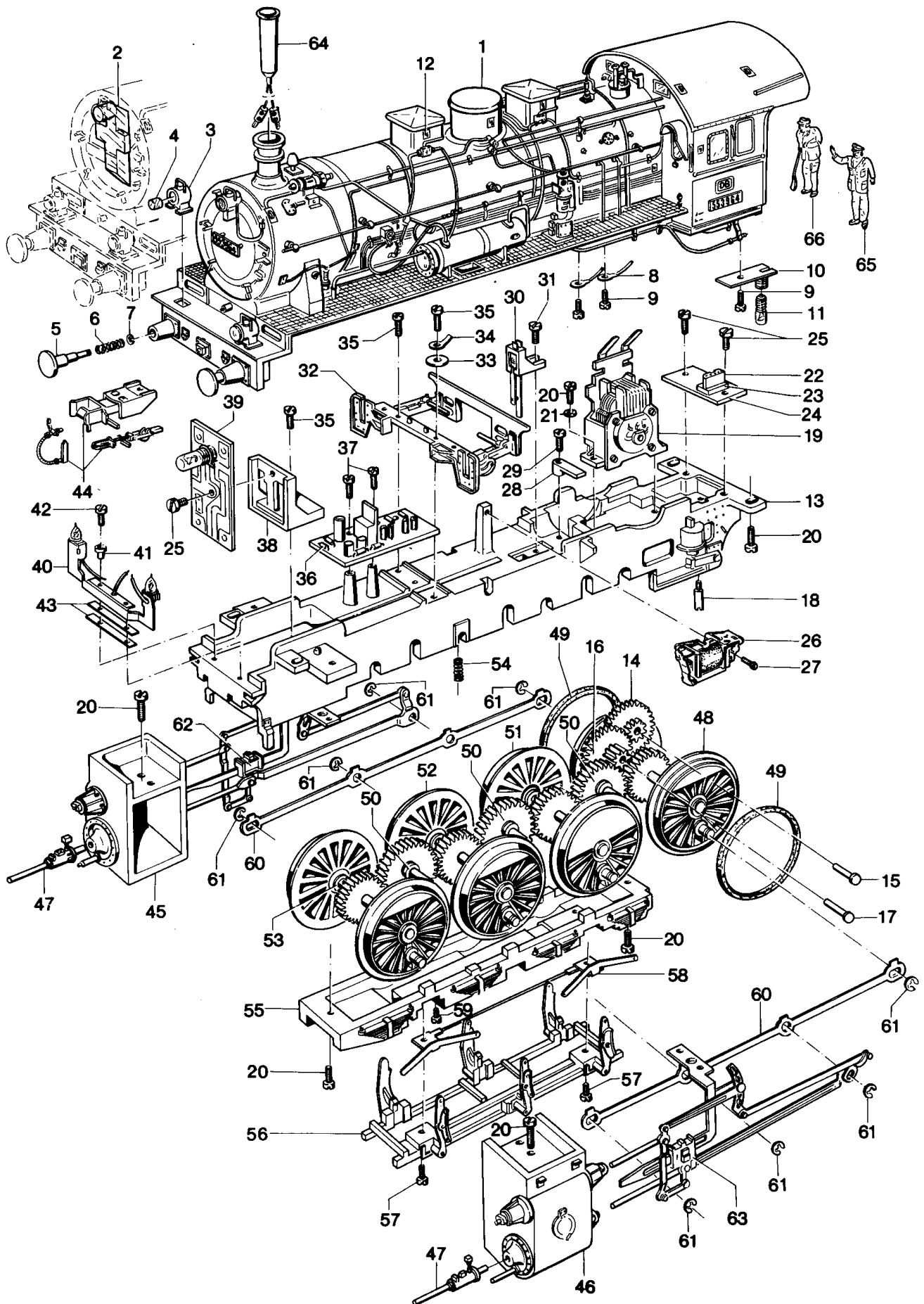
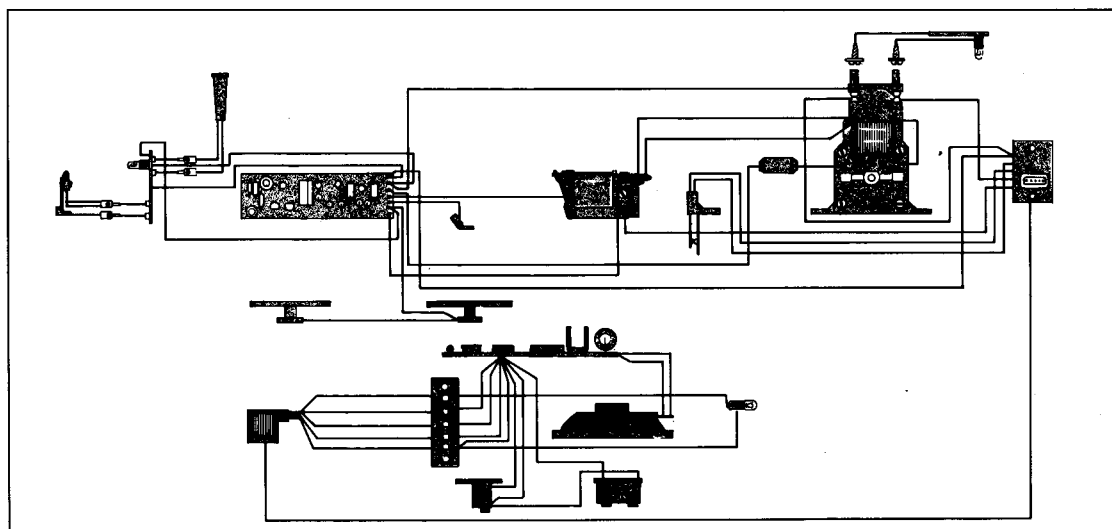
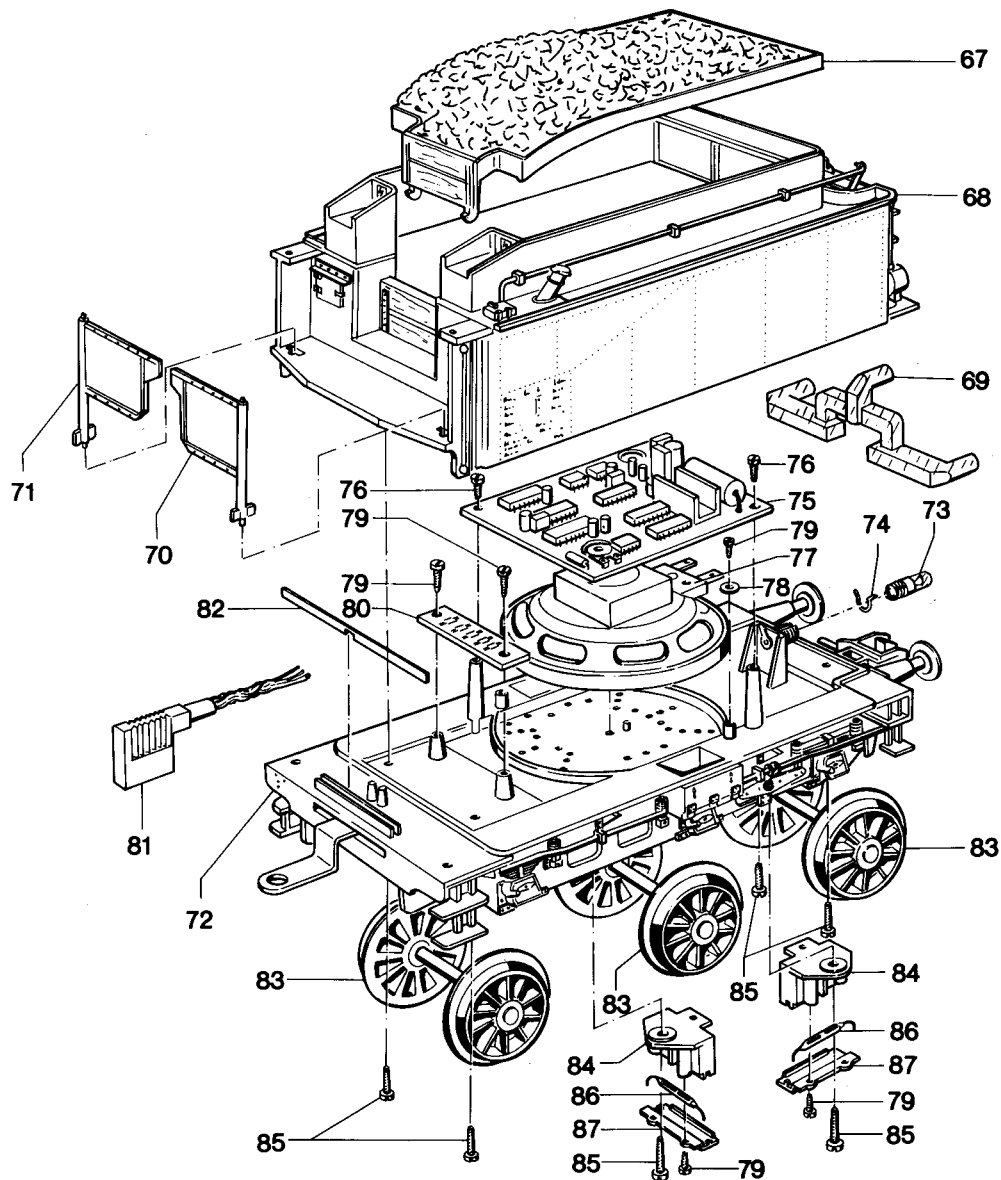


Lokomotiven 5713, 5714, 5743 und 5744 mit Schlepptender



Lokomotiven 5713, 5714, 5743 und 5744 mit Schlepptender



Lfd. Nr.	Benennung	
		5714
1	Lokomotiv-Aufbau (komplett) mit	47 549
2	Lichtkörper	47 388
3	Laterne	47 245
4	Linse	47 219
5	Puffer	76 123
6	Druckfeder	76 566
7	Benzing-Sicherung	60 804
8	Kabelschuh	70 301
9	Zylinderblechschraube	78 579
10	Lampenhalter	47 250
11	Glühlampe	60 019
12	Schiebebild	47 279
13	Traggestell mit	47 518
14	Beisatzrad	47 520
15	Lagerbolzen	47 009
16	Beisatzrad	47 522
17	Lagerbolzen	47 334
18	Bolzen	47 260
19	Motor (komplett) mit	47 321
	Feldmagnet	47 300
	Anker	47 312
	Bürstenpaar	60 152
20	Zylinderschraube	78 528
21	Federring	60 830
22	Steckerbuchse	60 408
23	Distanzplatte	47 265
24	Leiterplatte	47 264
25	Zylinderschraube	78 524
26	Fahrtrichtungsschalter	47 306
27	Zylinderschraube	78 605
28	Kabelhalter	47 259
29	Zylinderschraube	78 510
30	Impulsgeber	47 252
31	Zylinderschraube	75 020
32	Steuerattrappe	47 511
33	Isolierscheibe	72 131
34	Kabelschuh	70 302
35	Zylinderschraube	78 526
36	Vorschaltel Elektronik	47 007
37	Zylinderschraube	75 151
38	Halter	47 329
39	Leiterplatte bzw. Diodenplatte mit Glühlampe	47 591 60 019
	Diode	—
40	Beleuchtung mit Glühlampe	47 304 60 211
41	Isolierbuchse	47 288
42	Zylinderschraube	78 508
43	Isolierung	47 286
44	Zubehör im Flachbeutel	47 309
45	Zylinder (rechts)	47 513
46	Zylinder (links)	47 514

Lfd. Nr.	Benennung	
		5714
47	Schutzrohr	47 410
48	Treibradsatz	47 525
	mit	
49	Haftreifen	47 529
50	Zwischenradsatz	47 524
51	Treibradsatz	47 531
52	Treibradsatz	47 536
53	Treibradsatz	47 539
54	Druckfeder	76 576
55	Abdeckung	47 515
56	Attrappe	47 512
57	Zylinderschraube	75 052
58	Schleifersatz	47 547
59	Zylinderschraube	78 521
60	Kuppelstange	47 517
61	Benzing-Sicherung	69 813
62	Gestänge (rechts)	47 540
63	Gestänge (links)	47 545
64	Rauchpatrone	60 215
65	Lokführer	60 243
66	Heizer	60 244
	Tender (komplett)	47 592
	mit	
67	Kohlenuntersatz	47 583
68	Tendergehäuse	47 578
69	Lichtkörper	47 571
70	Türe	47 569
71	Türe	47 570
72	Tenderboden (mit Achslager, Kupplung und Puffer)	47 573
73	Glühlampe	60 019
74	Sprengring	70 533
75	Generator	—
76	Zylinderblechschraube	—
77	Lautsprecher	—
78	Isolierscheibe	—
79	Zylinderblechschraube	78 580
80	Lötleiste	70 353
81	Stecker (mit Kabel)	60 407
82	Blattfeder	47 232
83	Radsatz	70 045
84	Rohrkontakthalter	—
85	Zylinderblechschraube	78 588
86	Reedkontakt	—
87	Deckel	—
	Magnet für Pfeifton	—