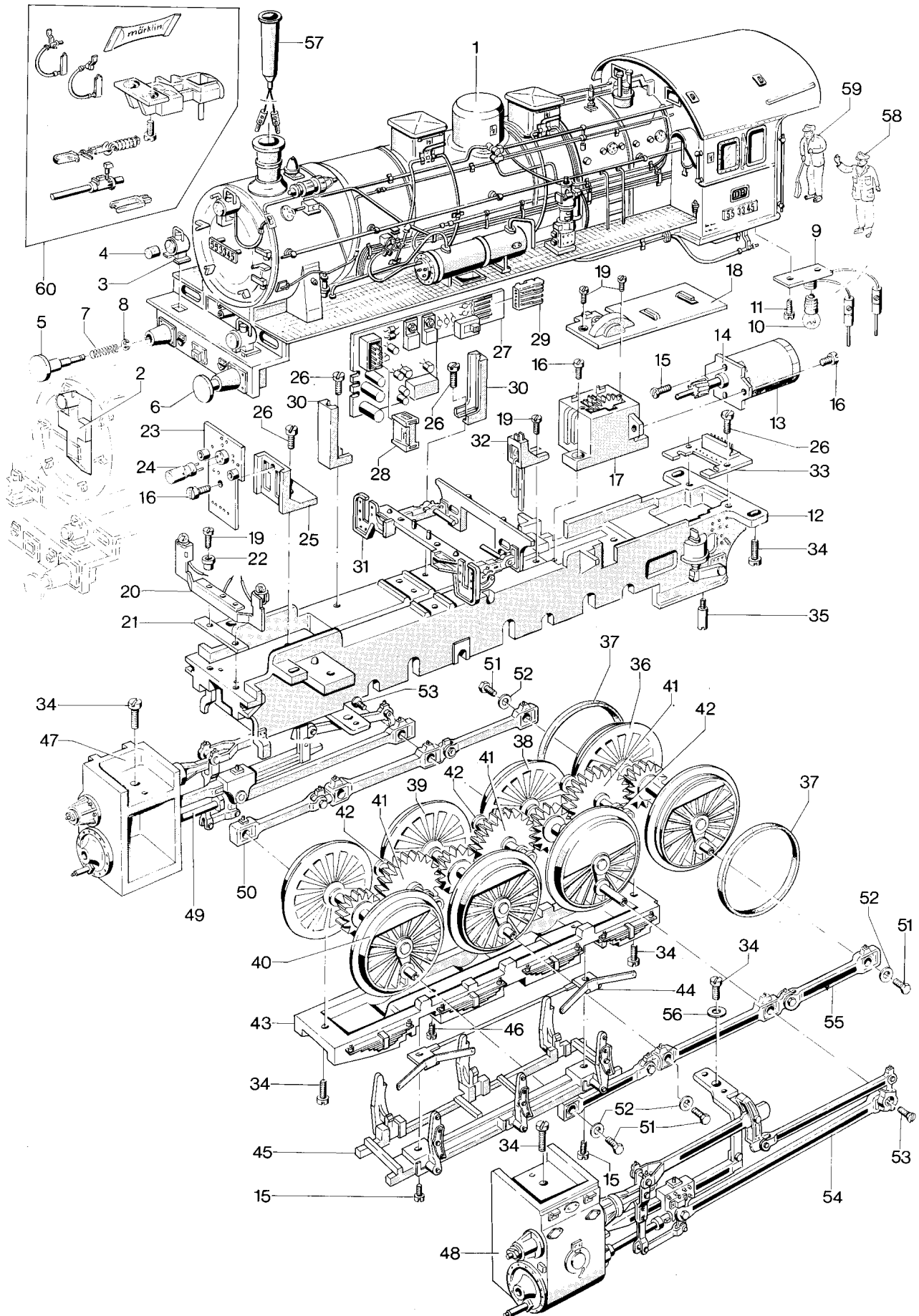
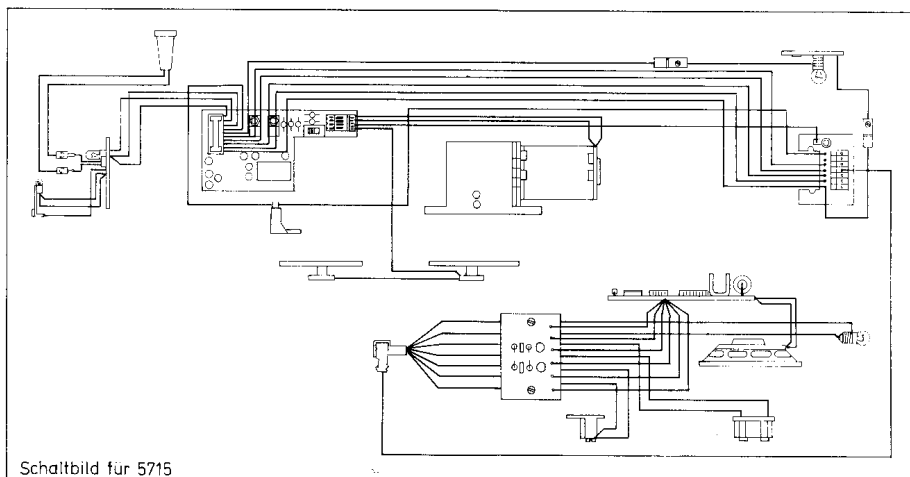
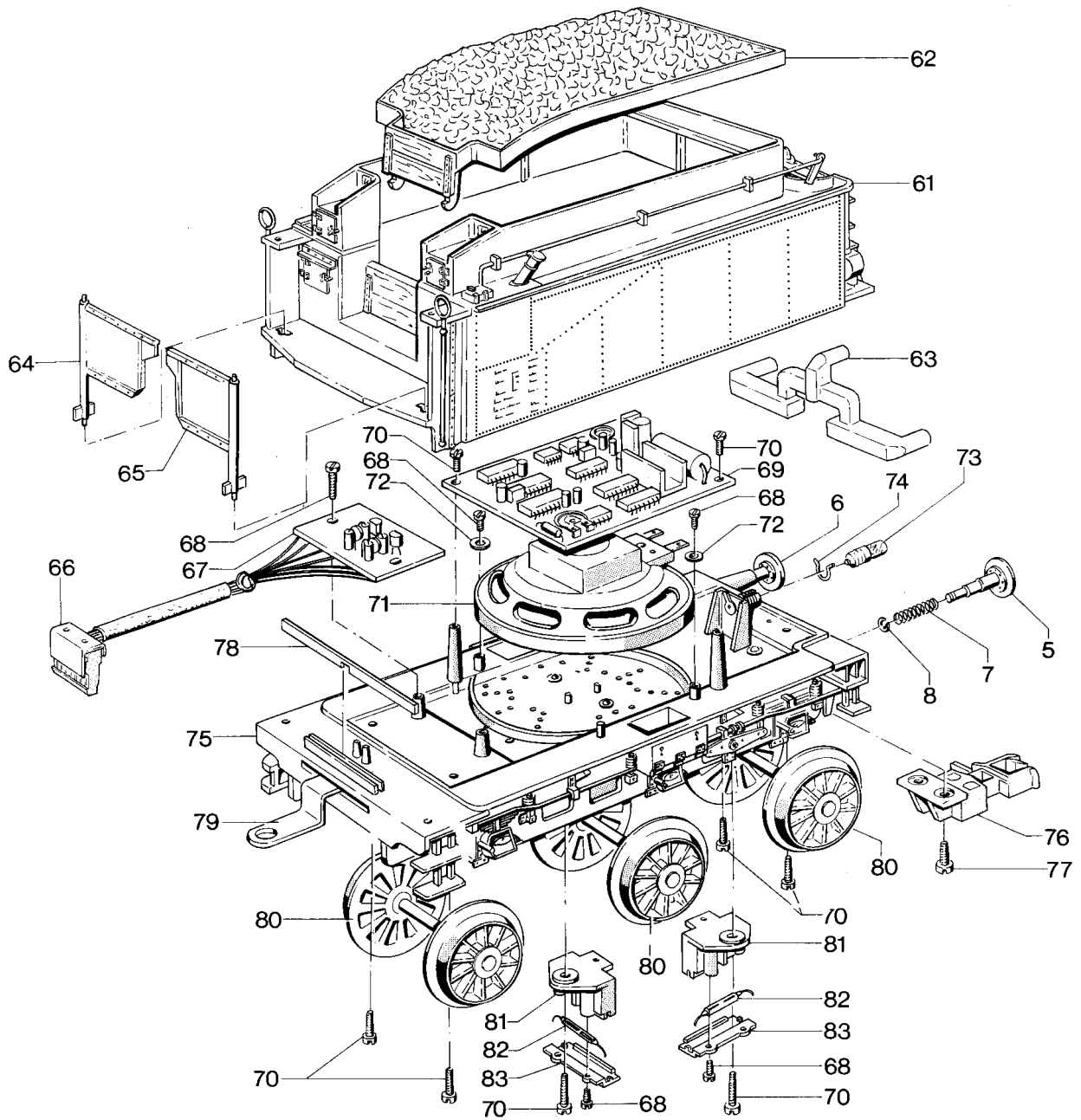


# Lokomotiven 5515 und 5715 mit Schlepptender



# Lokomotiven 5515 und 5715 mit Schlepptender



Schaltbild für 5715

Lfd. Nr.	Benennung	Bestell-Nr.
		<b>5715</b>
1	Lokomotive-Aufbau mit	46 192
2	Lichtkörper	47 388
3	Laterne	47 245
4	Linse	47 219
5	Puffer rechts gewölbt	76 174
6	Puffer links flach	76 173
7	Druckfeder	76 566
8	Sicherungsscheibe	60 804
9	Lampenhalter	47 250
10	Glühlampe	60 010
11	Zylinderblechschraube	78 585
12	Traggestell	46 163
13	Motor mit Ritzel und	58 742
14	Motoraufnahmeplatte	47 852
15	Zylinderschraube	78 562
16	Zylinderschraube	78 535
17	Getriebe	47 863
18	Getriebeabdeckung	58 575
19	Zylinderschraube	78 506
20	Beleuchtung	47 937
21	Isolierung	47 286
22	Isolierbuchse	47 288
23	Lampenplatte	47 952
24	Glühlampe	60 008
25	Halter	47 329
26	Zylinderschraube	78 490
27	Umschaltelektronik	47 850
28	Steuerkabel mit Stecker	60 445
29	Kraftkabel mit Stecker	60 444
30	Halter	47 965
31	Steuerattrappe	47 511
32	Impulsgeber	47 252
33	Leiterplatte	46 107
34	Zylinderschraube	78 491
35	Bolzen	47 260
36	Treibradsatz (hinten) mit	46 165
37	Haftreifen	47 529
38	Treibradsatz	46 168
39	Treibradsatz	46 175
40	Treibradsatz (vorne)	46 171
41	Zwischenradsatz	47 524
42	Lagerbuchse	46 250
43	Abdeckung	47 515
44	Schleifersatz	47 547
45	Attrappe	47 512
46	Zylinderschraube	78 521
47	Zylinder (rechts)	46 161
48	Zylinder (links)	46 162
49	Gestänge (rechts)	46 178
50	Kuppelstange (rechts)	46 188
51	Sechskantschraube	75 521
52	Unterlegscheibe	72 220
53	Senkschraube	75 616
54	Gestänge (links)	46 185
55	Kuppelstange (links)	46 241
56	Isolierscheibe	72 131
57	Rauchpatrone	60 215
58	Lokführer	60 243
59	Heizer	60 244
60	Zubehör im Flachbeutel Kupplung Zylinderschraube 2 x Bremschlauch links/rechts Schraubenkupplung mit Feder Schutzrohr 2 x Fangeisen 2 x Dampföl	59 585

# Lokomotiven mit Schleptender

# 5715

---

Lfd. Nr.	Benennung	Bestell-Nr.
		<b>5715</b>
54	Gestänge (links)	46 185
55	Kuppelstange (links)	46 241
56	Isolierscheibe	72 131
57	Rauchpatrone	60 215
58	Lokführer	60 243
59	Heizer	60 244
60	Zubehör im Flachbeutel	59 585
	Kupplung	
	Zylinderschraube 2 x	
	Bremsschlauch links/rechts	
	Schraubenkupplung mit Feder	
	Schutzrohr 2 x	
	Fangeisen 2 x	
	Dampföl	
	Tender (komplett)	46 203
	mit	
61	Tendergehäuse	46 205
62	Kohlenuntersatz	47 583
63	Lichtkörper	47 571
64	Türe (rechts)	47 570
65	Türe (links)	47 569
66	Kabelsatz	60 430
67	Leiterplatte	46 104
68	Zylinderblechschraube	78 580
69	Generator	46 223
70	Zylinderblechschraube	78 588
71	Lautsprecher	60 296
72	Isolierscheibe	72 171
73	Glühlampe	60 010
74	Sprengring	70 533
75	Tenderboden	46 204
	mit	
76	Kupplung	47 923
	und	
77	Zylinderblechschraube	78 585
78	Blattfeder	47 232
79	Zugstange	47 576
80	Radsatz	70 045
81	Rohrkontakthalter	47 274
82	Reedkontakt	60 178
83	Deckel	47 275
	Magnet für Pfeifton	47 277

---