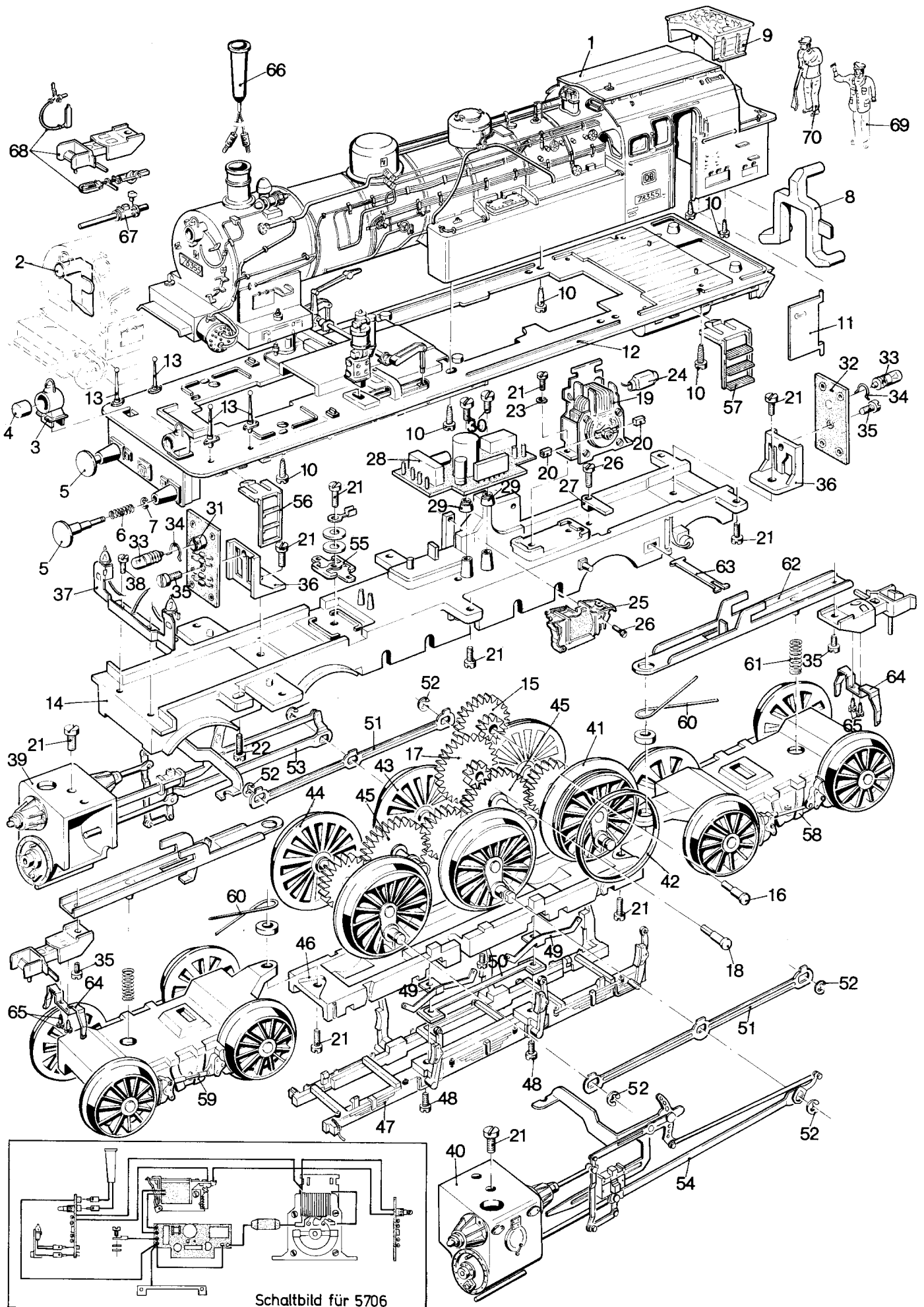


Tenderlokomotiven 5706 und 5746



Lfd. Nr.	Benennung	Bestell-Nr.
		5746
1	Lokomotiv-Aufbau mit	47 362
2	Lichtkörper	47 388
3	Laterne	47 245
4	Linse	47 219
5	Puffer	76 123
6	Druckfeder	76 566
7	Benzing-Sicherung	60 804
8	Lichtkörper	47 389
9	Kohleaufsatz	47 416
10	Zylinderblechschraube	78 588
11	Türe	47 384
12	Umlauf	47 387
13	Griffstange	47 370
14	Traggestell (komplett) mit	47 332
15	Beisatzrad	47 014
16	Lagerbolzen	47 009
17	Beisatzrad	47 335
18	Lagerbolzen	47 334
19	Motor (komplett) mit	47 321
	Feldmagnet	47 300
	Anker	47 312
20	Bürstenpaar	60 152
21	Zylinderschraube	78 528
22	Zylinderschraube	78 529
23	Federring	60 830
24	UKW-Drossel	60 091
25	Fahrtrichtungsschalter	-
26	Zylinderschraube	78 510
27	Kabelhalter	47 259
28	Leiterplatte	47 414
29	Isolierung	-
30	Zylinderschraube	78 524
31	Diodenplatte	47 358
32	Diodenplatte dazu	47 360
33	Glühlampe und	60 019
34	Sprengring	70 533
35	Zylinderschraube	78 524
36	Halter	47 329
37	Beleuchtung	47 304
38	Zylinderschraube	78 508
39	Zylinder (rechts)	47 325
40	Zylinder (links)	47 326
41	Treibradsatz mit	47 340
42	Haftreifen	47 190
43	Treibradsatz	47 343
44	Treibradsatz	47 344
45	Zwischenradsatz	47 338
46	Abdeckung	47 328
47	Attrappe	47 327
48	Zylinderschraube	75 052
49	Schleifer	47 347
50	Kontaktstück	47 345
51	Kuppelstange	47 324
52	Benzing-Sicherung	60 813
53	Gestänge (rechts)	47 350
54	Gestänge (links)	47 356
55	Isolierung	47 323
56	Treppe	47 380
57	Treppe	47 381
58	Laufgestell	47 349
59	Laufgestell	47 413
60	Schenkelfeder	47 168
61	Druckfeder	76 576
62	Deichsel	47 202
63	Führungsblech	47 330
64	Schienenräumer	47 331
65	Zylinderblechschraube	78 587
66	Rauchpatrone	60 215
67	Schutzrohr	47 410
68	Zubehör im Flachbeutel	47 309
69	Lokführer	60 243
70	Heizer	60 244
	Diode	60 297