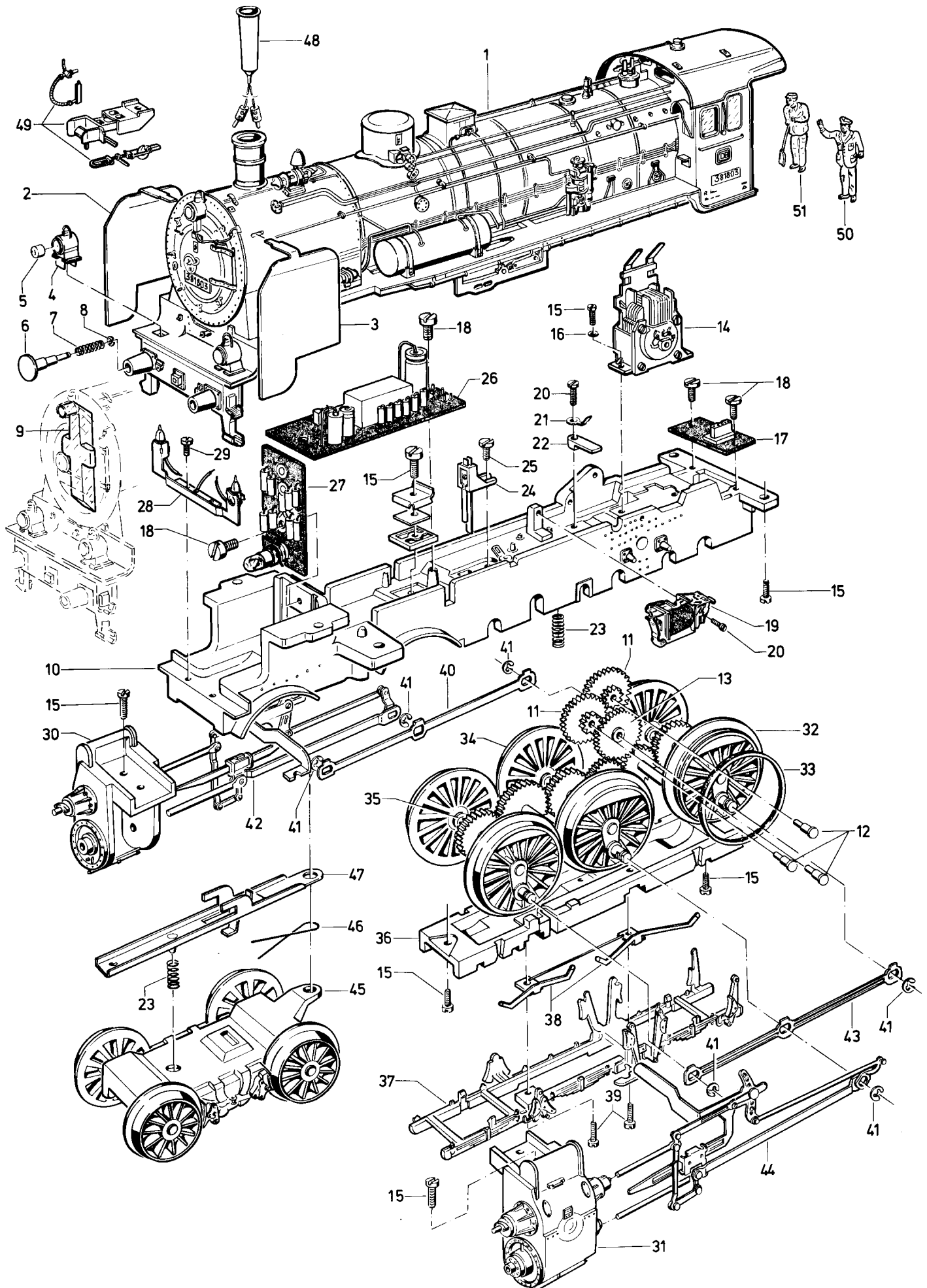
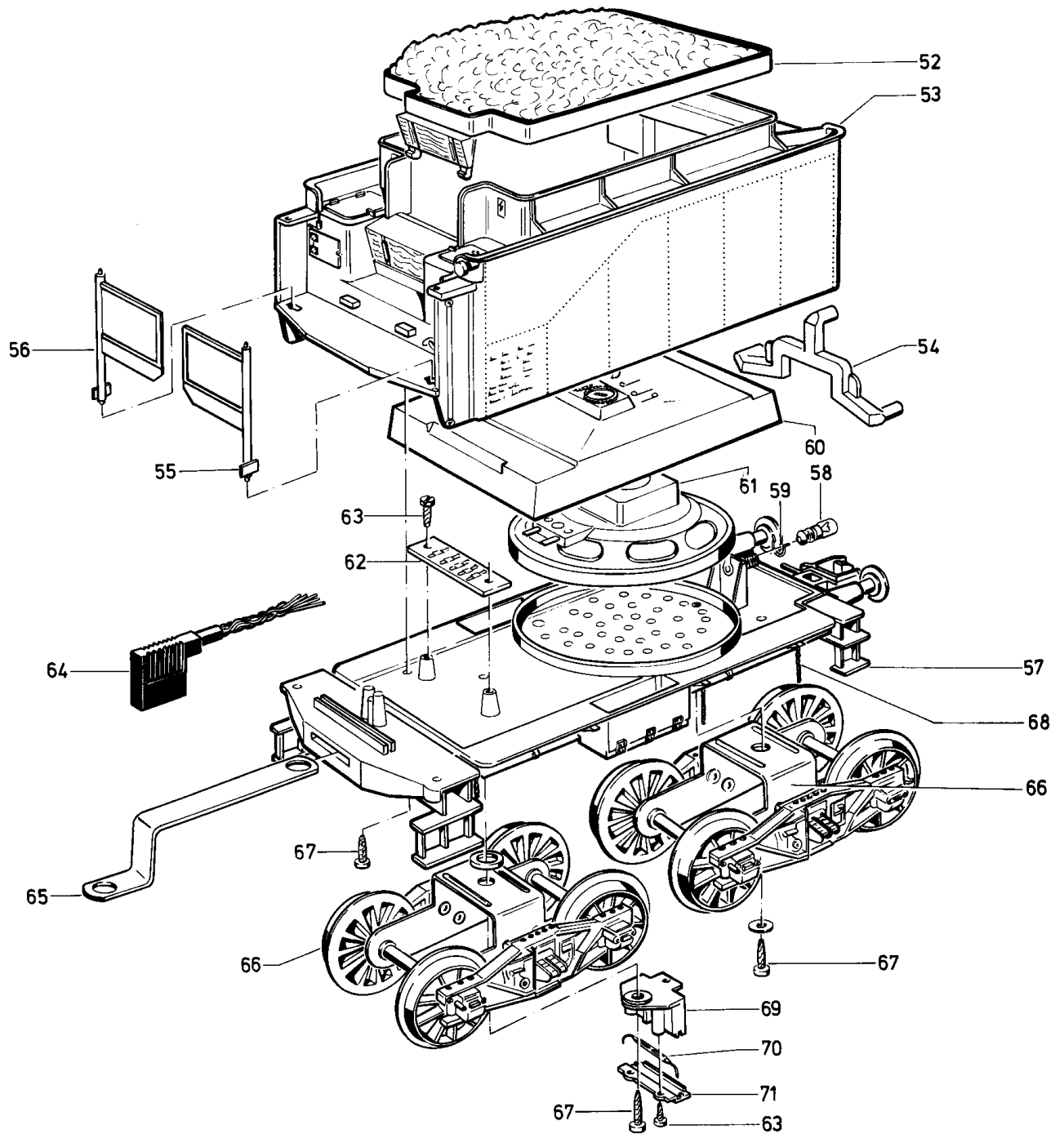


Lokomotiven 5747, 5749, 5797 und 5799 mit Schlepptender



Lokomotiven 5747, 5749, 5797 und 5799 mit Schlepptender



Lokomotiven mit Schlepptender

5749

Lfd.-Nr.	Benennung	Bestell-Nr.
		5749
1	Lokomotiv-Aufbau (komplett) mit	47 215
2	Windleitblech (rechts)	47 216
3	Windleitblech (links)	47 217
4	Laterne	47 245
5	Linse	47 219
6	Puffer	76 123
7	Druckfeder	76 566
8	Benzin-Sicherung	60 804
9	Lichtkörper	47 220
10	Traggestell mit	47 175
11	Beisatzrad	47 014
12	Lagerbolzen	47 009
13	Zwischenrad	47 018
14	Motor (komplett) mit Feldmagnet Anker Bürstenpaar	47 305 47 300 47 171 60 146
15	Zylinderschraube	78 528
16	Federring	60 830
17	Steckerbuchse	60 408
18	Zylinderschraube	78 524
19	Fahrtrichtungsschalter	—
20	Zylinderschraube	78 510
21	Löffahne	70 351
22	Kabelhalter	47 259
23	Druckfeder	76 576
24	Impulsgeber	47 252
25	Zylinderschraube	75 020
26	Leiterplatte	—
27	Diodenplatte mit Glühlampe	47 209 60 019
28	Beleuchtung	47 304
29	Zylinderschraube	78 508
30	Zylinder (rechts)	47 162
31	Zylinder (links)	47 163
32	Treibradsatz mit	47 185
33	Haftreifen	47 190
34	Treibradsatz	47 192
35	Treibradsatz	47 196
36	Abdeckung	47 166
37	Attrappe	47 165
38	Schleifersatz	47 199
39	Zylinderschraube	75 052
40	Kuppelstange (rechts)	47 160
41	Benzin-Sicherung	60 813
42	Gestänge (rechts)	47 211
43	Kuppelstange (links)	47 161
44	Gestänge (links)	47 213
45	Laufgestell (komplett)	47 207
46	Schenkelfeder	47 168
47	Deichsel	47 202
48	Rauchpatrone	60 215
49	Zubehör im Flachbeutel	47 309
50	Lokführer	60 243
51	Heizer	60 244

Lokomotiven mit Schlepptender

5749

Lfd.-Nr.	Benennung	
		5749
47	Deichsel	47 202
48	Rauchpatrone	60 215
49	Zubehör im Flachbeutel	47 309
50	Lokführer	60 243
51	Heizer	60 244
	Tender (komplett)	47 159
	mit	
52	Kohlenuntersatz	47 291
53	Tendergehäuse	47 241
54	Lichtkörper	47 235
55	Türe	47 233
56	Türe	47 246
57	Tenderboden	47 236
58	Glühlampe	60 019
59	Sprengring	70 533
60	Generator	—
61	Lautsprecher	—
62	Lötleiste	70 353
63	Zylinderblechschaube	78 580
64	Stecker	60 407
65	Zugstange	47 234
66	Drehgestell	47 238
67	Zylinderblechschaube	78 592
68	Kette	47 272
69	Rohrkontakthalter	—
70	Reedkontakt	—
71	Deckel	—
	Magnet für Pfeifton	—
	Diode	60 089