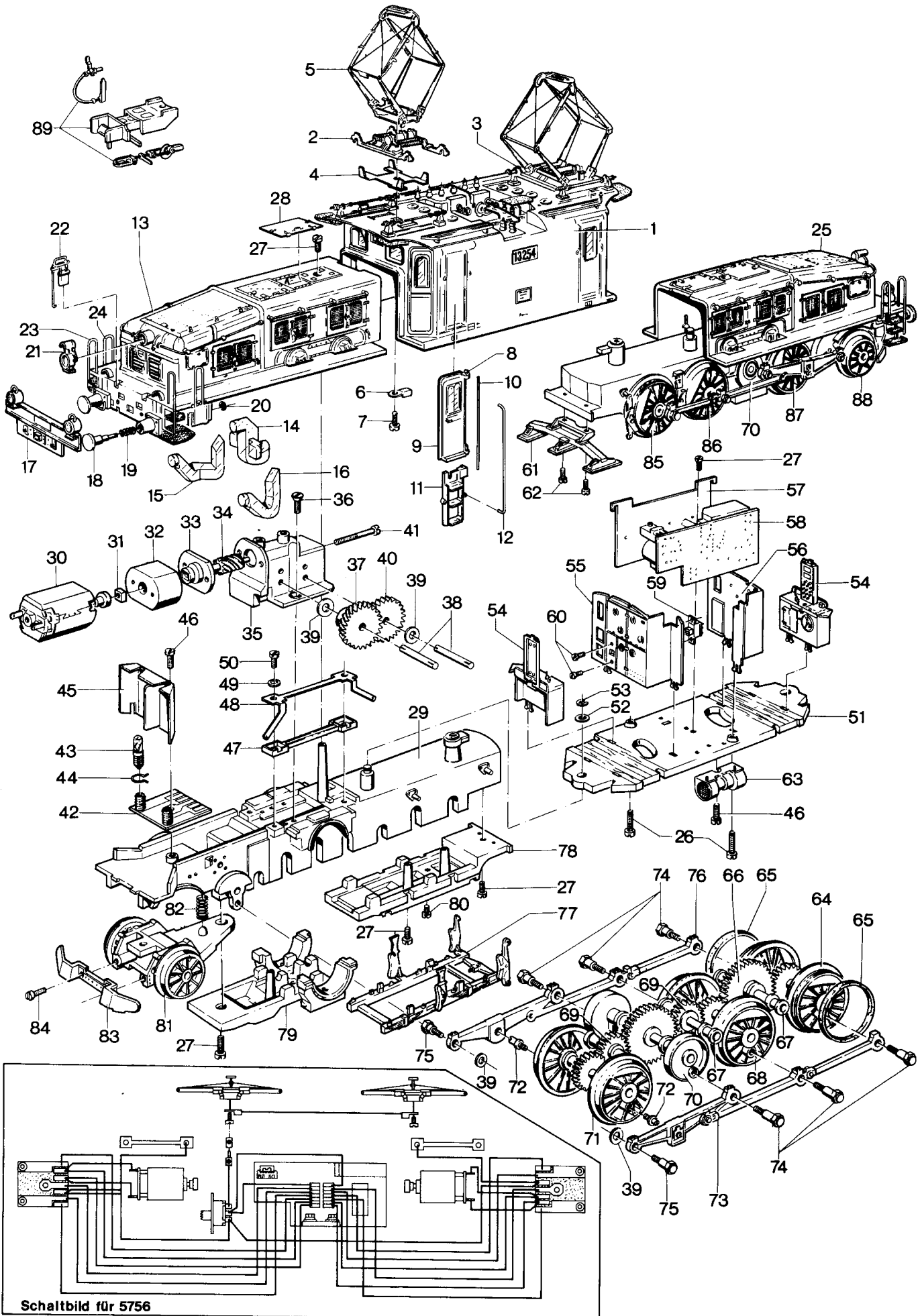


Elektrische Güterzuglokomotiven 5556 und 5756



Schaltbild für 5756

Lfd. Nr.	Benennung	Bestell-Nr.
		5756
1	Lok-Mittelteil (komplett) mit	47 710
2	Attrappe	47 659
3	Attrappe	47 737
4	Anschlagplatte	47 730
5	Scherenstromabnehmer	47 600
6	Kabelschuh	70 316
7	Zylinderschraube	78 490
8	Türe links	47 779
9	Klinke	47 744
10	Scharnierstange	47 742
11	Treppe links	47 812
12	Griffstange	47 718
13	Lok-Vorbau (komplett) mit Ölabscheider und	47 703
14	Lichtkörper	47 670
15	Lichtkörper	47 671
16	Lichtkörper	47 672
17	Pufferbohle	47 716
18	Puffer	76 123
19	Druckfeder	76 566
20	Benzing-Sicherung	60 804
21	Laterne	47 757
22	Steckdose	47 776
23	Griffstange	47 717
24	Griffstange	47 719
25	Lok-Vorbau (komplett) ohne Ölabscheider (sonst wie 47 703)	47 715
26	Zylinderschraube (Lok-Mittelteil)	78 494
27	Zylinderschraube (Lok-Vorbau)	78 491
28	Deckel	47 813
29	Traggestell	47 756
30	Motor	60 184
31	Mitnehmer	47 793
32	Distanzring	47 791
33	Lagerschale	47 794
34	Ritzel	47 704
35	Getriebegehäuse	47 745
36	Senkschraube	75 614
37	Beisatzrad	47 800
38	Paßkerbstift	47 746
39	Unterlegscheibe	72 208
40	Beisatzrad	47 803
41	Zylinderschraube	78 563
42	Beleuchtung (komplett) mit	47 705
43	Glühlampe und	60 010
44	Sprengring	70 533
45	Abdeckung	47 691
46	Zylinderschraube	78 535
47	Isolierung	47 817
48	Schleiferfeder	47 617
49	Isolierscheibe	72 167
50	Zylinderschraube	78 562
51	Rahmen	47 816

Lfd. Nr.	Benennung	Bestell-Nr.
		5756
52	Scheibe	47 604
53	Benzing-Sicherung	60 803
54	Fahrpult	47 810
55	Führerhaus-Trennwand	47 749
56	Führerhaus-Trennwand	47 750
57	Gangseite-Trennwand	47 751
58	Leiterplatte	47 879
	Decoder, Lok	-
59	Schalter	47 689
60	Senkschraube	75 610
61	Magnetattrappe	47 784
62	Zylinderschraube	78 504
63	Gebälse	47 780
64	Treibradsatz mit	47 758
65	Haftreifen	47 529
66	Zwischenradsatz	47 524
67	Lagerbuchse	46 250
68	Treibradsatz	47 762
69	Zwischenradsatz	47 624
70	Treibkurbelsatz	47 787
71	Treibradsatz	47 765
72	Zylinderschraube	75 158
73	Kuppelstange	47 778
74	Sechskantansatzschraube	75 519
75	Sechskantansatzschraube	75 518
76	Kuppelstange	47 777
77	Attrappe	47 783
78	Abdeckung	47 782
79	Abdeckung	47 781
80	Zylinderschraube	78 521
81	Laufgestell (komplett)	47 775
82	Druckfeder	76 576
83	Schienenräumer	47 785
84	Zylinderschraube	78 480
85	Treibradsatz mit Haftreifen	47 768
86	Treibradsatz	47 769
87	Treibradsatz	47 770
88	Laufgestell (komplett)	47 771
89	Zubehör im Flachbeutel	47 309
