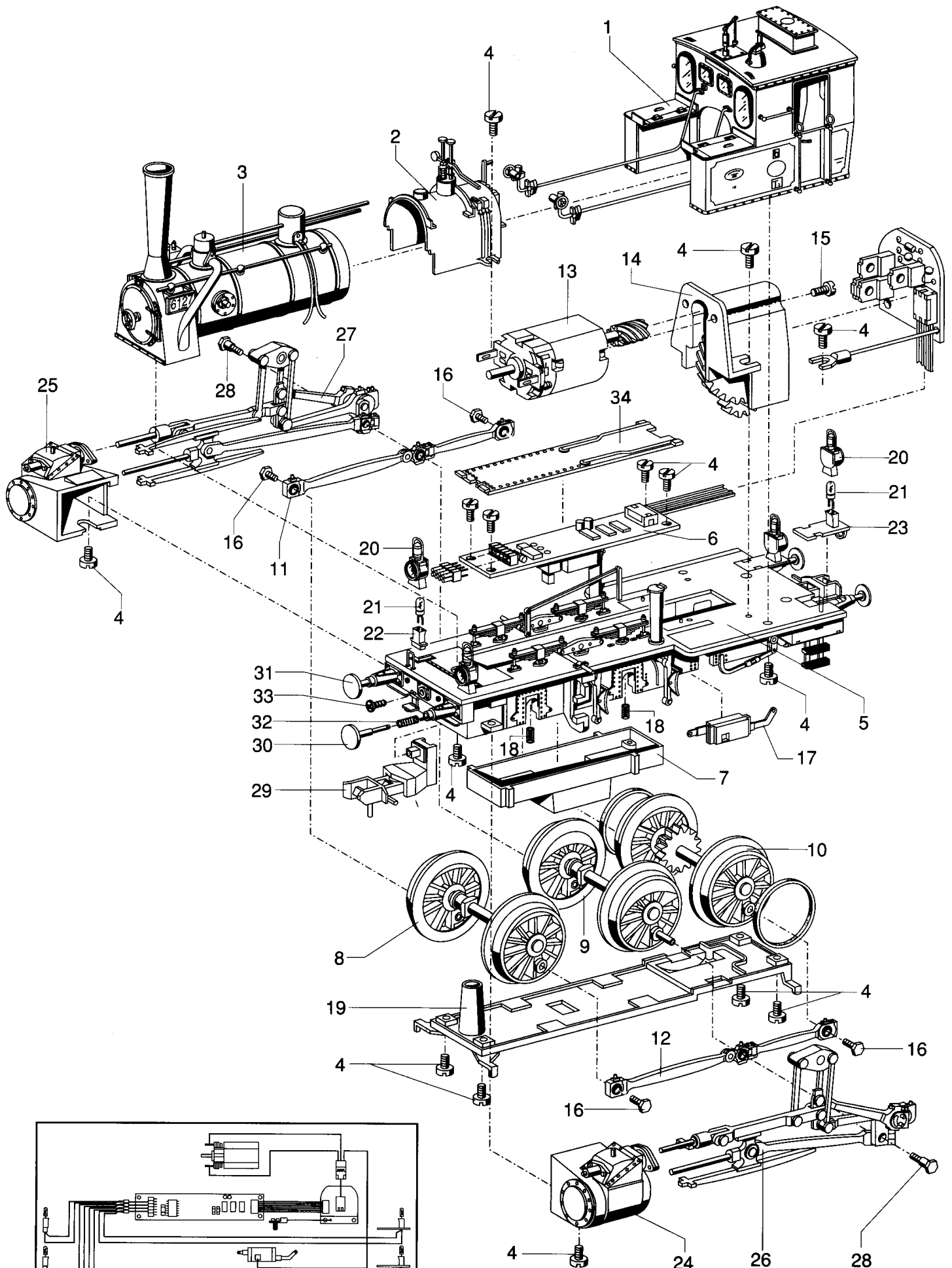


# Dampflokomotiven 37940 (5501), 5509, 39612 (5513) und 85509



Schaltbild für 37940

# Dampflokomotiven 85509

---

Lfd. Nr.	Benennung	
		<b>85509</b>
1	Führerhaus	43556
2	Stehkessel	42182
3	Kessel	43554
4	Zylinderschraube	78535
	Lokomotiv-Unterteil (komplett) bestehend aus:	
	Treibgestell (komplett) mit	43532
5	Traggestell	43533
6	Decoder	63867
7	Kühlkörper	35676
8	Kuppelradsatz (vorne)	42159
9	Treibradsatz	42165
10	Kuppelradsatz (hinten) mit	42170
	Haftreifen	35190
11	Kuppelstange (rechts)	35215
12	Kuppelstange (links)	39730
13	Motor	39789
14	Getriebe	39732
15	Zylinderschraube	78517
16	Sechskantansatzschraube	78495
17	Schleifer	42157
18	Druckfeder und	36644
19	Deckel	43552
20	Laterne	39740
21	Glühlampe	59570
22	Laternenkasten (vorne)	39791
23	Laternenkasten (hinten)	42174
24	Zylinder (links)	43113
25	Zylinder (rechts)	43116
26	Gestänge (links)	39743
27	Gestänge (rechts)	39744
28	Sechskantansatzschraube	75524
29	Kupplung	58308
30	Puffer (flach)	76173
31	Puffer (gewölbt)	76174
32	Druckfeder	76566
33	Plastiteschraube	58311
34	Einsatzteil oben	39739