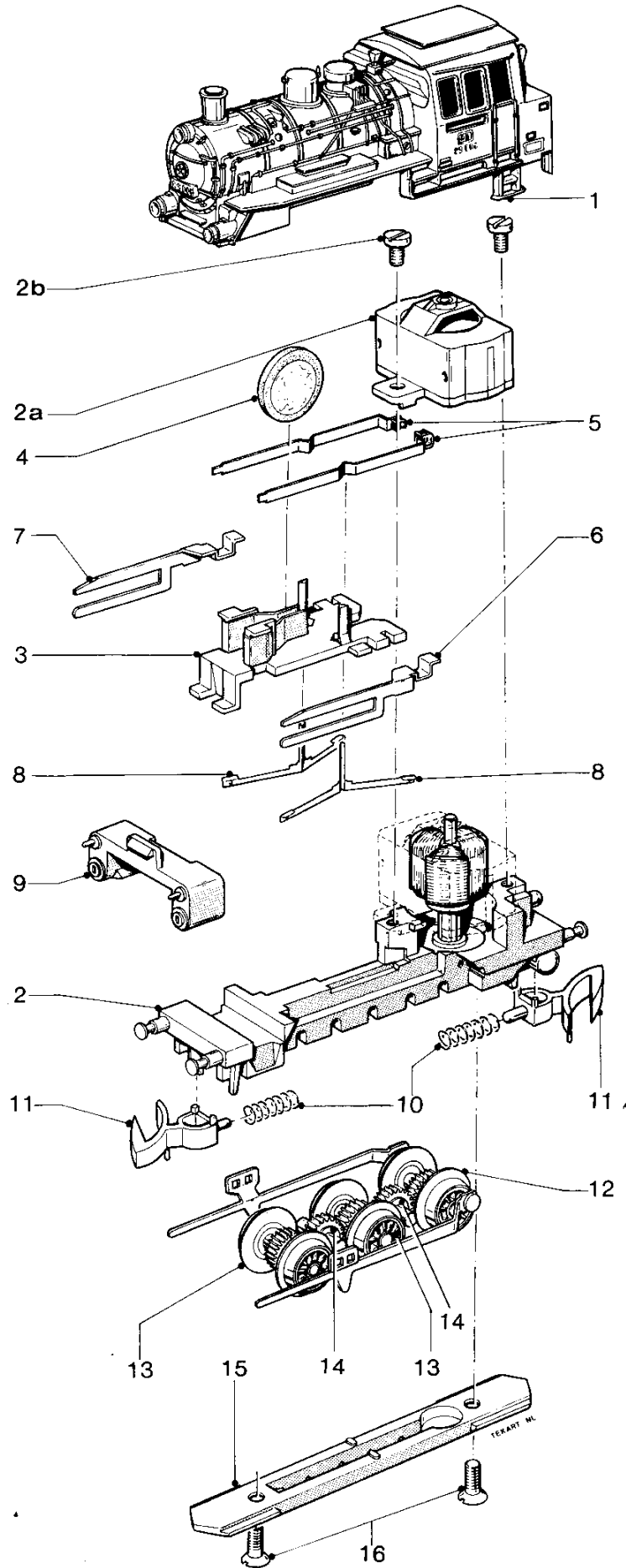


Tenderlokomotive 8800



8800

Lfd. Nr.	Benennung	Bestell-Nr.
1	Lokgehäuse	26 036
2	Gußgestell (komplett mit Anker, Schnecke, Magnetsystem und Zylinderschraube) mit	26 035
2a	Magnetsystem, einzeln und	26 000
2b	Zylinderschraube, einzeln	78 515
3	Isolierung	26 045
4	Kondensator	60 078
5	Bürstenpaar	8 987
6	Kreuzkopfführung links	26 001
7	Kreuzkopfführung rechts	26 002
8	Schleiferfeder	26 023
9	Zylinderblock	26 004
10	Druckfeder	76 568
11	Kupplungshaken	70 420
12	Treibradsatz (mit Kuppelstangen)	26 029
13	Treibradsatz	26 048
14	Zwischenradsatz	26 064
15	Abdeckung	26 003
16	Senkschraube	78 555