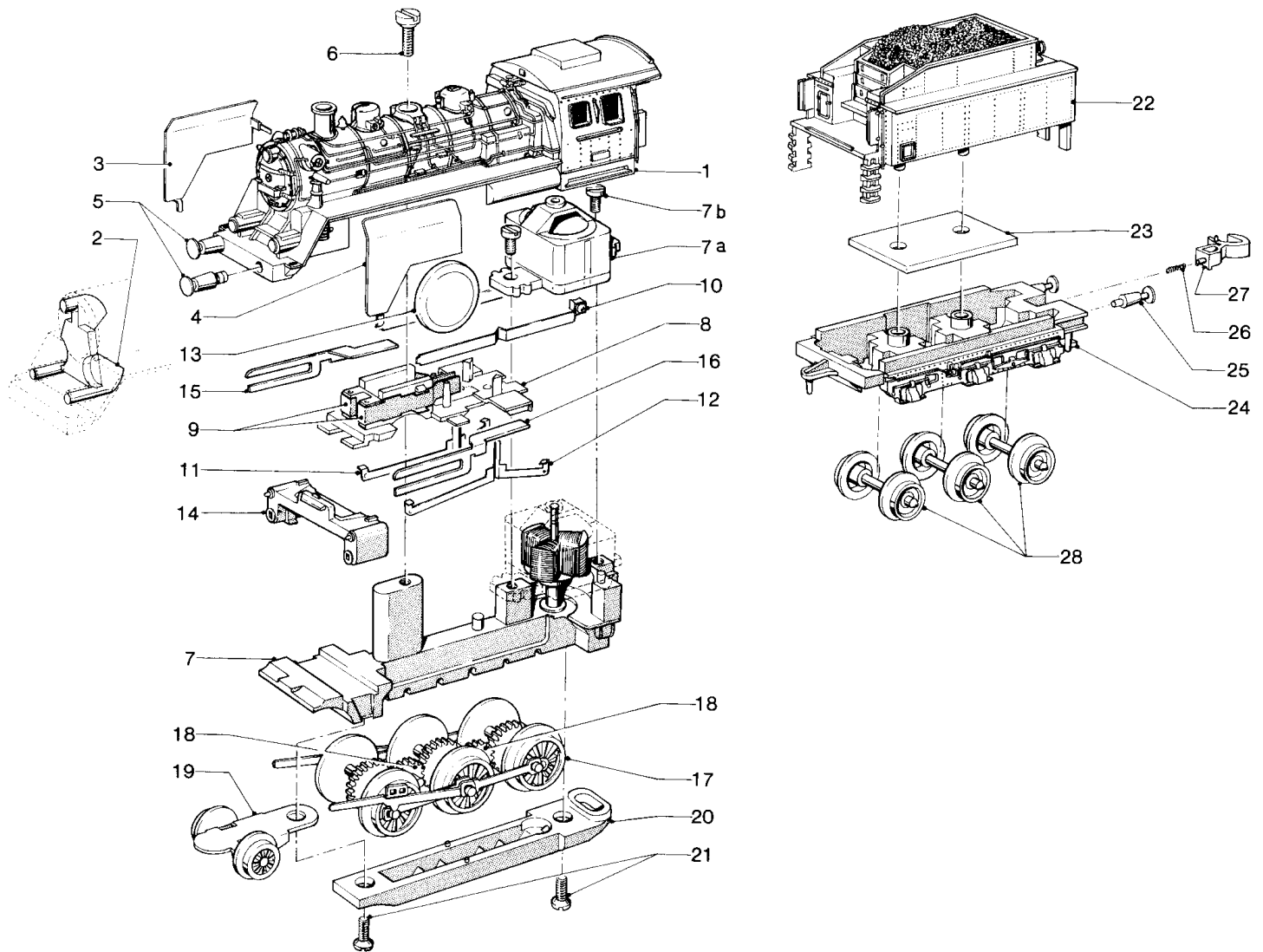


# Personenzuglokomotiven 8801, 8803 und 8895



# 8803

Lfd. Nr. Benennung Bestell-Nr.

---

Lfd. Nr.	Benennung	Bestell-Nr.
		<b>8803</b>
1	Lokaufbau (komplett) mit	26 181
2	Lichtkörper	26 138
3	Windleitblech (rechts)	26 172
4	Windleitblech (links)	26 173
5	Puffer	76 145
6	Formschraube	75 520
7	Gußgestell (komplett mit Anker, Schnecke, Magnetsystem und Zylinderschraube) mit	26 198
7a	Magnetsystem, einzeln	26 099
7b	Zylinderschraube, einzeln	78 515
8	Isolierung	26 160
9	Blattfeder	26 161
10	Bürstenpaar	8 987
11	Schleiferfeder	26 162
12	Schleiferfeder	26 163
13	Kondensator	60 078
14	Zylinderblock	26 004
15	Kreuzkopfführung	26 155
16	Kreuzkopfführung	26 156
17	Treibradsätze mit Gestänge	26 199
18	Zwischenradsatz	26 064
19	Laufgestell (komplett)	26 174
20	Abdeckung	26 164
21	Senkschraube	78 555
	<b>Tender (komplett)</b>	26 176
22	Tendergehäuse	26 179
23	Beschwerung	26 178
24	Tenderboden	26 177
25	Puffer	76 145
26	Druckfeder	76 568
27	Kupplungshaken	70 420
28	Radsatz	70 081

---