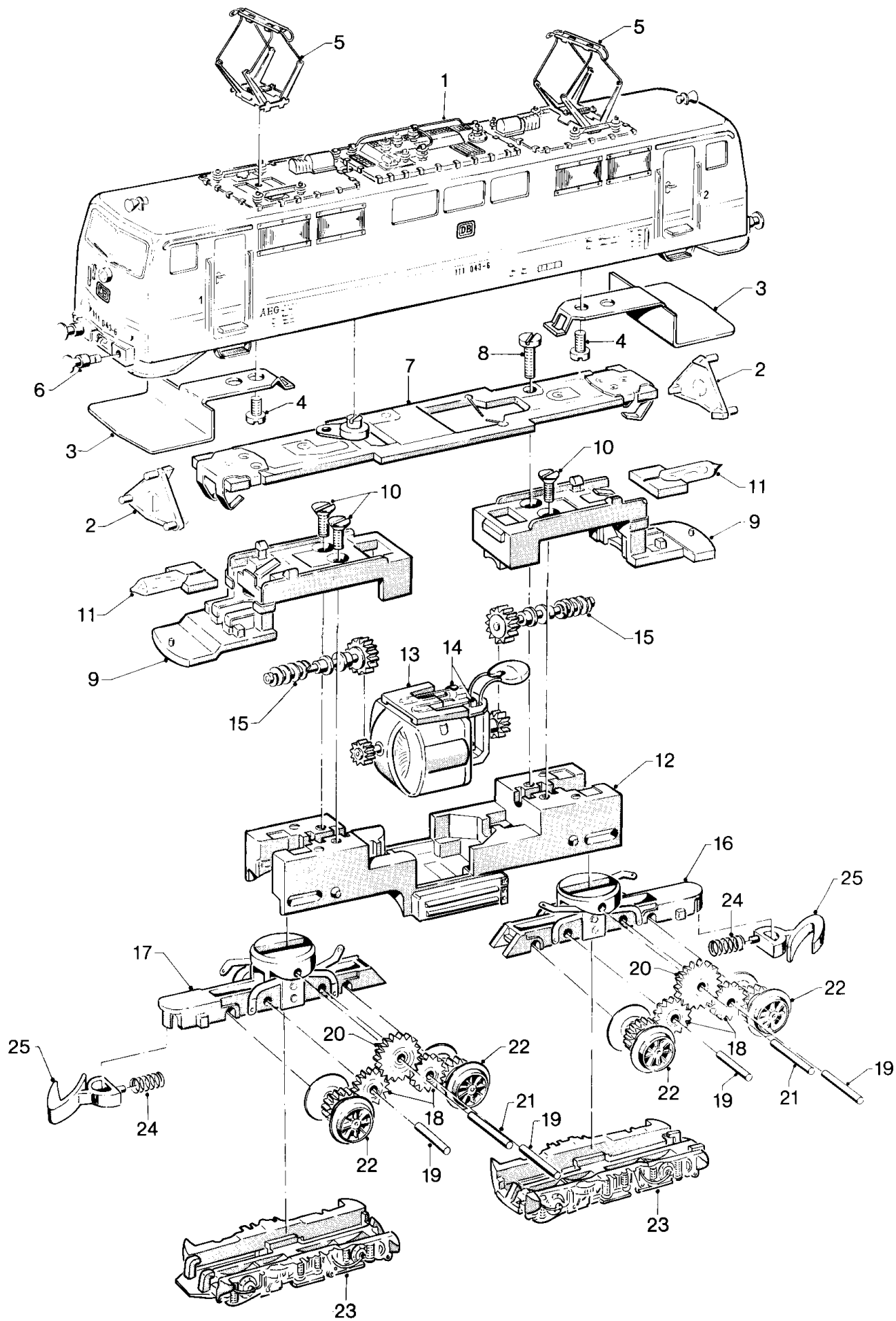


8838, 8839, 8840, 8841, 8842, 8843 und 8855



Elektrische Lokomotive

8842

Lfd. Nr.	Benennung	
		8842
1	Lokomotiv-Aufbau (komplett) mit	26 307
2	Lichtkörper	26 308
3	Abschirmblech bzw. Abdeckung	26 309
	Kontaktfeder	–
4	Zylinderschraube	78 515
5	Scherenstromabnehmer (Einholmstromabnehmer)	26 247
6	Puffer	76 146
7	Leiterplatte	26 448
8	Zylinderschraube	78 519
9	Isolierung	26 303
10	Senkschraube	78 555
11	Beleuchtungseinsatz	8 953
12	Gußgestell	26 447
13	Motor (komplett) mit	26 444
14	Bürstenpaar	8 989
15	Antriebswelle	26 302
16	Getriebegehäuse	26 445
17	Getriebegehäuse	26 446
18	Zahnrad	26 219
19	Achse	26 224
20	Zahnrad	26 296
21	Achse	26 072
22	Treibradsatz	26 090
23	Drehgestellrahmen	26 301
24	Druckfeder	76 568
25	Kupplungshaken	70 420
