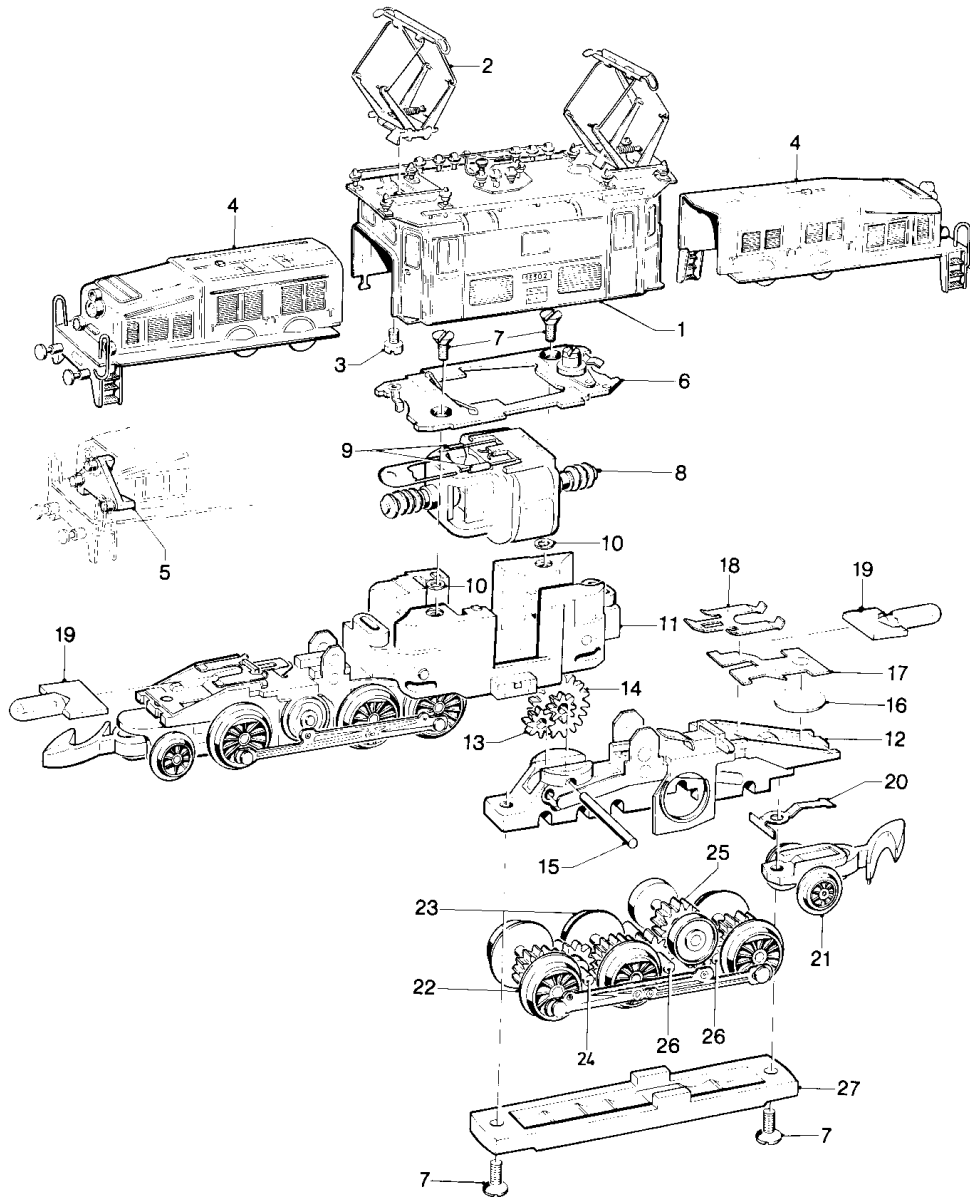


# Elektrische Güterzuglokomotiven 8852 und 8856



# 8856

Lfd. Nr.	Bennung	Bestell-Nr.
		<b>8856</b>
1	Lokomotiv-Aufbau (komplett) mit	26 352
2	Scherenstromabnehmer	26 247
3	Zylinderschraube	78 515
4	Lokomotiv-Vorbau (komplett) mit	26 348
5	Lichtkörper	26 350
6	Leiterplatte	26 551
7	Senkschraube	78 555
8	Motor (komplett) mit	26 550
9	Bürstenfeder	8 989
10	Distanzscheibe	26 319
11	Gußgestell	26 320
12	Getriebegehäuse	26 552
13	Zahnrad	26 330
14	Beisatzrad	26 337
15	Achse	26 072
16	Gleichrichter	60 155
17	Kontaktfeder	26 327
18	Kontaktfeder	26 328
19	Beleuchtungseinsatz	8 953
20	Feder	26 359
21	Laufgestell (komplett)	26 345
22	Treibradsätze mit Gestänge	26 553
23	Treibradsatz	26 340
24	Zwischenradsatz	26 331
25	Treibkurbelsatz	26 344
26	Zwischenradsatz	26 092
27	Abdeckung	26 332