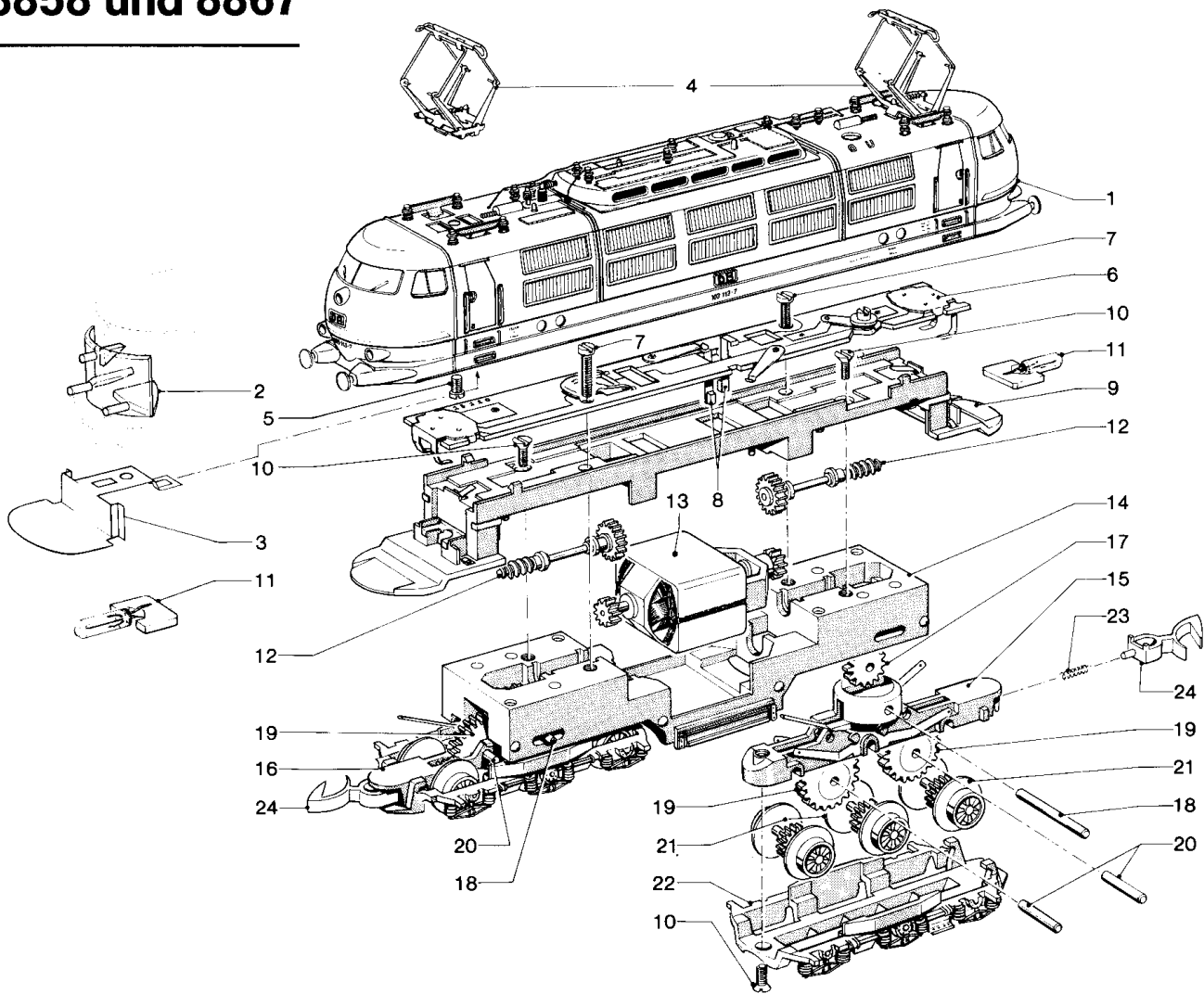


8858 und 8867



8867

..fd. Nr.	Benennung	
		8867
1	Lokaufbau (komplett) mit	:22 360
2	Lichtkörper	:26 273
3	Abschirmblech	:26 238
4	Scherenstromabnehmer Einholmstromabnehmer	:- :26 537
5	Zylinderschraube	:78 515
6	Leiterplatte	:26 216
7	Zylinderschraube	:78 519
8	Bürstenpaar	8 988
9	Isolierung	:26 232
10	Senkschraube	:78 555
11	Beleuchtungseinsatz	8 953
12	Antriebswelle	:26 231
13	Motor (komplett)	:26 192
14	Gußgestell	:26 217
15	Getriebegehäuse	:26 245
16	Getriebegehäuse	:26 246
17	Zahnrad	:26 219
18	Achse	:26 072
19	Zahnrad	:26 073
20	Achse	:26 224
21	Treibradsatz	:26 090
22	Drehgestellrahmen	:26 228
23	Druckfeder	:76 568
24	Kupplungshaken	:70 420