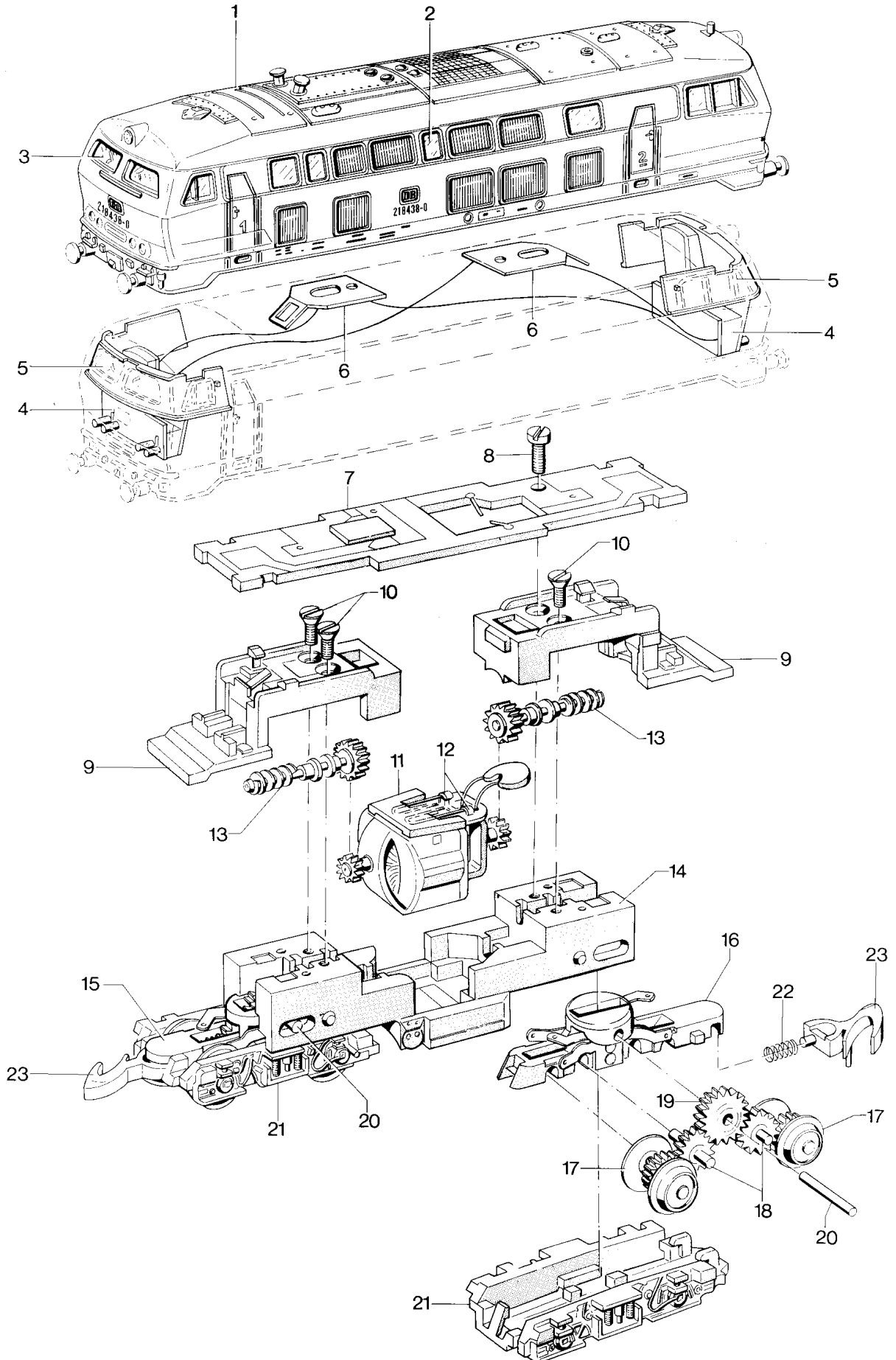


Diesellokomotiven 8866, 8878, 8879 und 8880



Lfd. Nr.	Benennung	
		8878
1	Lokomotiv-Aufbau (komplett) mit	20726
2	Fenstereinsatz	27006
3	Fenstereinsatz	27004
4	Leiterplatte mit Beleuchtung	27007
5	Abdeckung	27005
6	Kontaktfeder	26810
7	Leiterplatte	27012
8	Zylinderschraube	78519
9	Isolierung	27011
10	Senkschraube	78555
11	Motor (komplett) mit	26444
12	Bürstenpaar	8989
13	Antriebswelle	26302
14	Gußgestell	32212
15	Getriebegehäuse vorne	29993
16	Getriebegehäuse hinten	29992
17	Treibradsatz	26561
18	Zwischenradsatz	26092
19	Zahnrad	26296
20	Achse	26072
21	Drehgestellrahmen	27001
22	Druckfeder	76568
23	Kupplungshaken	70420
