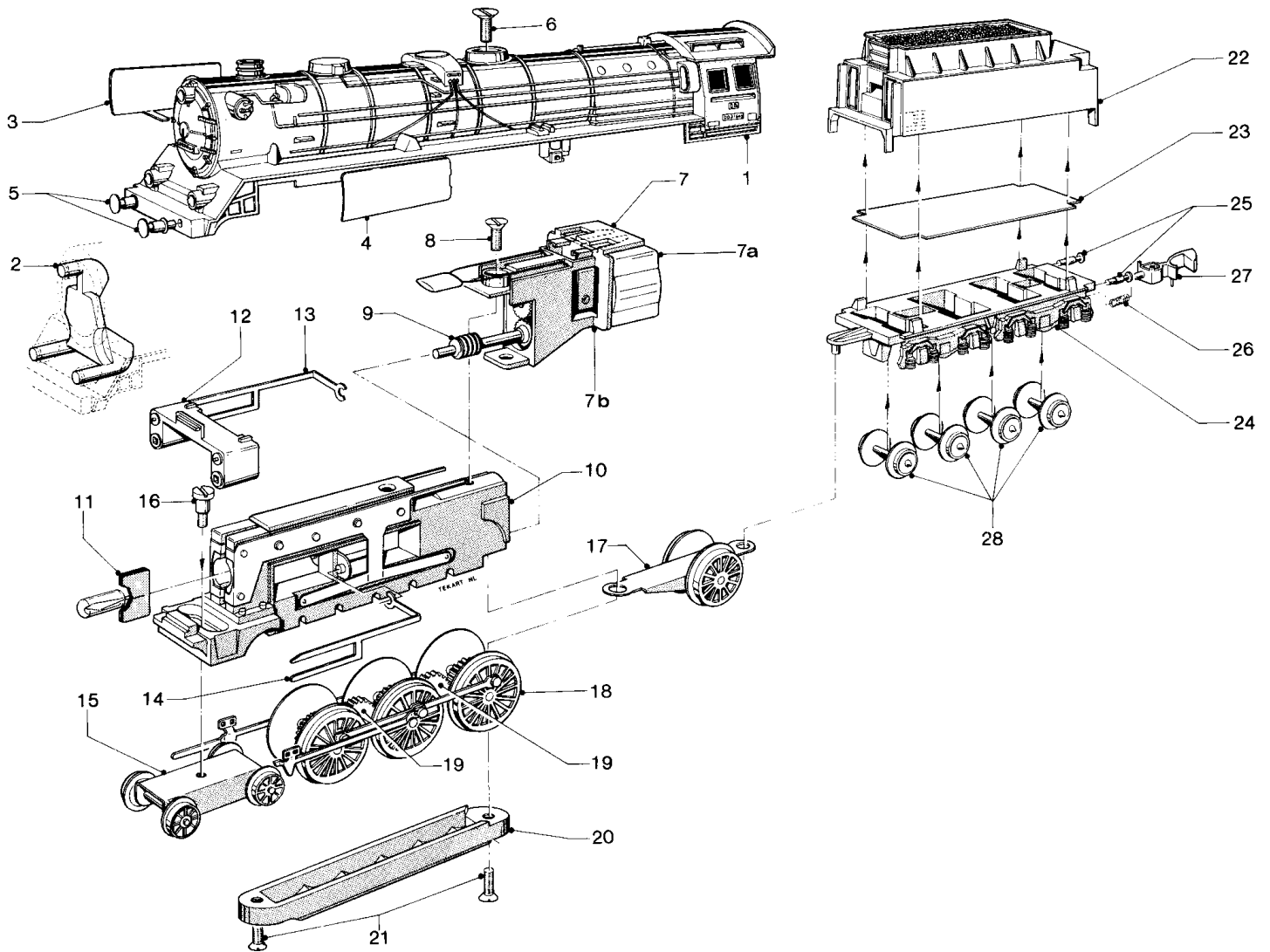


Schnellzuglokomotive 8885



8885

Lfd. Nr.	Benennung	Bestell-Nr.
1	Lokaufbau (komplett) mit	26 137
2	Lichtkörper	26 138
3	Windleitblech rechts	26 139
4	Windleitblech links	26 140
5	Puffer	76 145
6	Senkschraube	75 610
7	Motor (komplett) mit	26 190
7a	Magnetsystem, einzeln und	26 000
7b	Bürstenpaar, einzeln	8 989
8	Senkschraube	78 555
9	Welle mit Schnecke und Zahnrad	26 187
10	Traggestell	26 188
11	Beleuchtungseinsatz	8 953
12	Zylinderblock	26 004
13	Kreuzkopfführung rechts	26 100
14	Kreuzkopfführung links	26 101
15	Drehgestell	26 129
16	Zylinderansatzschraube	75 313
17	Lenkgestell	26 134
18	Treibradsätze mit Gestänge	26 189
19	Zwischenradsatz	26 128
20	Abdeckung	26 105
21	Senkschraube Tender (komplett)	78 557 26 143
22	Tendergehäuse	26 147
23	Beschwerung	26 145
24	Tenderboden	26 144
25	Puffer	76 145
26	Druckfeder	76 568
27	Kupplungshaken	70 420
28	Radsatz	70 080