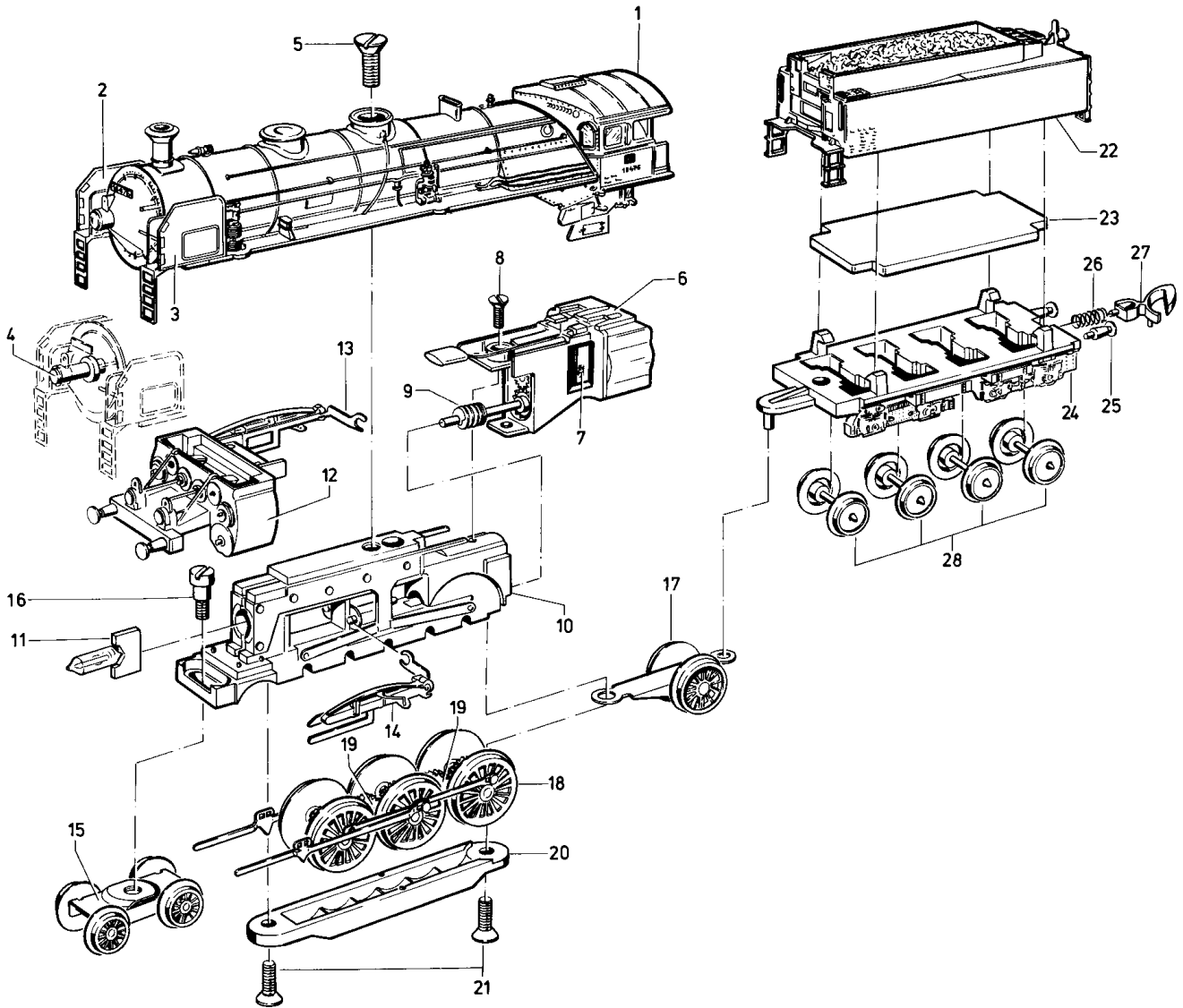


Schnellzuglokomotiven 8891, 8892 und 8893



8893

Lfd. Nr.	Benennung	Bestell-Nr.
		8893
1	Lokaufbau (komplett) mit	26 407
2	Windleitblech (rechts)	26 399
3	Windleitblech (links)	26 400
4	Lichtkörper	26 383
5	Senkschraube	75 610
6	Motor (komplett) mit	26 190
7	Bürstenpaar	8 989
8	Senkschraube	78 555
9	Welle mit Schnecke und Zahnrad	26 187
10	Traggestell	26 455
11	Beleuchtungseinsatz	8 953
12	Zylinderblock	26 459
13	Kreuzkopfführung (rechts)	26 456
14	Kreuzkopfführung (links)	26 457
15	Drehgestell	26 129
16	Zylinderansatzschraube	75 313
17	Lenkgestell	26 134
18	Treibradsätze mit Gestänge	26 458
19	Zwischenradsatz	26 128
20	Abdeckung	26 105
21	Senkschraube	78 557
	Tender (komplett) mit	26 409
22	Tendergehäuse	26 410
23	Beschwerung	26 145
24	Tenderboden	26 403
25	Puffer	76 145
26	Druckfeder	76 568
27	Kupplungshaken	70 420
28	Radsatz	70 081