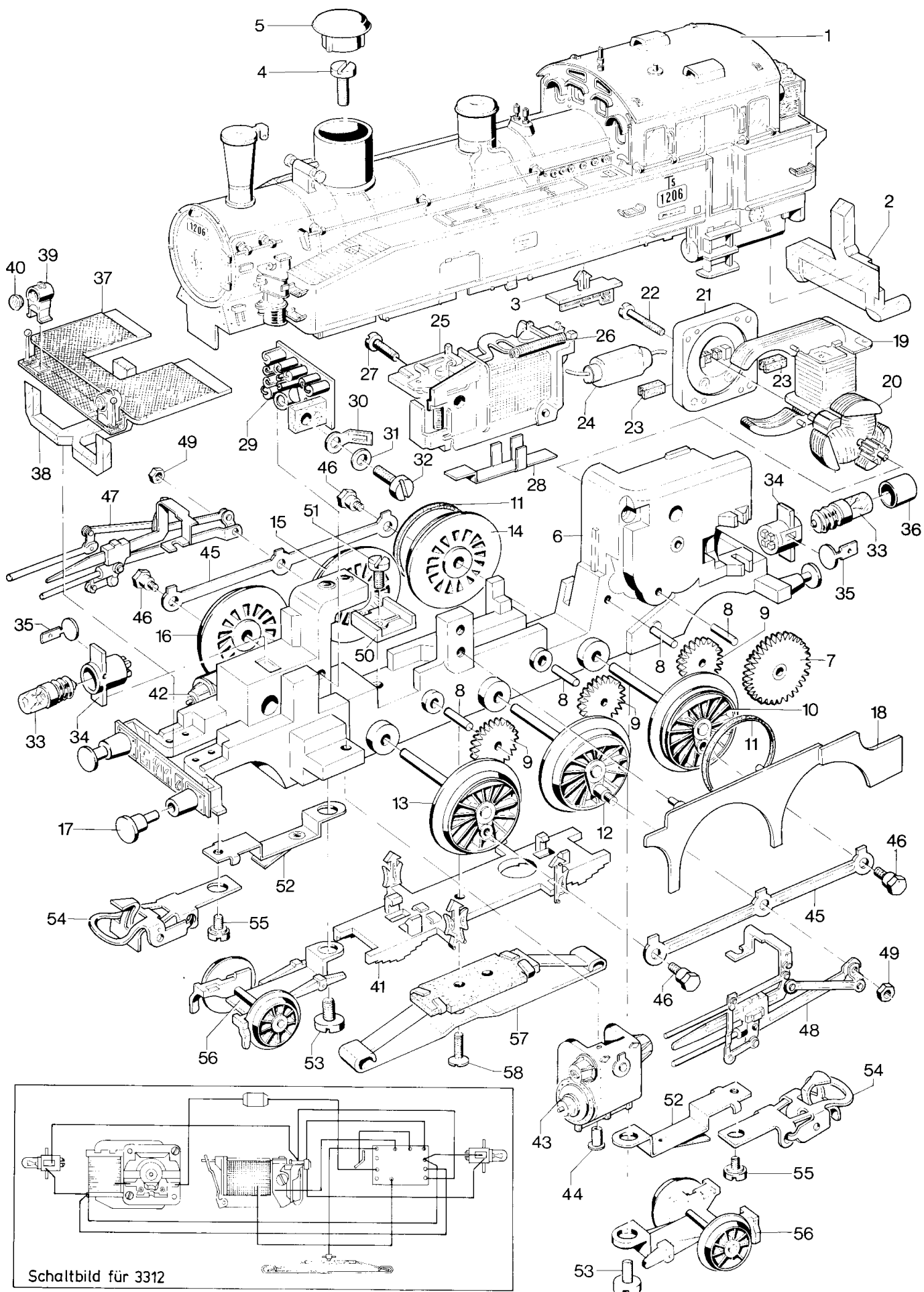


# Tenderlokomotiven 3312, 3313, 8312 und 8313 (HAMO)



## Art. 3312

1	Lok-Aufbau (komplett)			248630
2	Lichtkörper			248680
3	Leitungsattrappe			248650
4	Zylinderschraube			785070
5	Deckel			248430
6	Treibgestell (komplett)			248450
7	Beisatzrad	Z36/8		237940
8	Lagerbolzen			231840
9	Zahnrad	Z24		232450
10	Treibachsenteil	Z33	D16	234890
11	Haftreifen			7153
12	Treibachsenteil	Z33	D16	252470
13	Treibachsenteil	Z33	D16	234870
14	Treibrad mit Haftreifen		D16	229070
15	Treibrad		D16	252450
16	Treibrad			229050
17	Puffer			761470
18	Blende			250730
19	Feldmagnet			231390
20	Anker			245480
21	Motorschild			231350
22	Zylinderschraube			785120
23	Bürstenpaar			601460
24	UKW-Drossel			600910
25	Fahrtrichtungsschalter			252200
26	Schaltschieberfeder			7194
27	Zylinderschraube			785100
28	Gleitschuh			244590
29	Vorschaltelektronik			246800
30	Lötfahne			703510
31	Isolierscheibe			721100
32	Zylinderschraube			750250
33	Glühlampe			600190
34	Lampensockel			475030
35	Lötfahne			475040
36	Abdeckhülse			248400
37	Abdeckung			249180
38	Lichtkörper			248440
39	Laterne			242860
40	Linse			761600
41	Bremsattrappe			248580
42	Zylinder rechts			242460
43	Zylinder links			242470
44	Rohrniet			780560
45	Kuppelstange			248420
46	Sechskantansatzschraube			755130
47	Gestänge rechts			248480
48	Gestänge links			248520
49	Sechskantmutter			757020
50	Isolierplatte			228950
51	Zylinderschraube			750200
52	Deichsel			248560
53	Zylinderschraube			750180
54	Kupplung			218420
55	Zylinderansatzschraube			753120
56	Laufgestell (komplett)			248540
57	Schleifer			7185
58	Senkschraube			756090